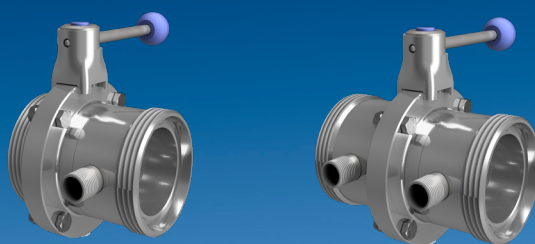


Motýlková klapka s duplikací pro topná a chladicí média



Obecně

Vysoce viskózní média, která jsou udržována v kapalném stavu díky regulaci teploty, jsou pro obsluhu často výzvou. **Vyhřívané tvarovky a potrubní komponenty** jsou proto široce používány v potravinářském, bio, farmaceutickém, cukrářském a kosmetickém průmyslu.

Nová řada klapek AWH umožňuje spojovat příruby s různými variantami připojení pomocí modulárního systému. Zda je dostačující **vyhřívát pouze na jedné straně**, nebo zda je nutné **vyhřívání na obou stranách**, je na obsluze.

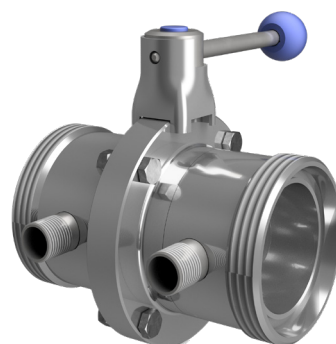
Stávající ventily **mohou být také doplněny vyhřívanou přírubou**. Konstrukce nabízí co největší přívod tepla do armatury a tím i do ohřívaného média.



Motýlková klapka vyhřívána na obou stranách,
s pneumatickým pohonem VMove1



Motýlková klapka G/G vyhřívána na jedné
straně,
Ručně ovládaná



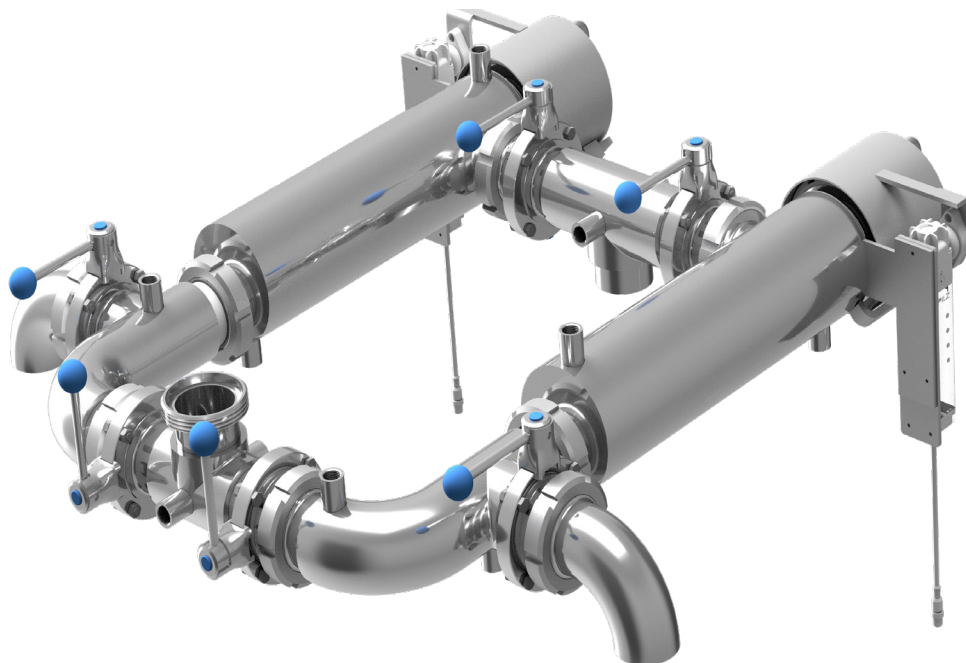
Motýlková klapka G/G vyhřívána na obou
stranách,
Ručně ovládaná

OCHLADIT

VYTOPIT

Další varianty

V našem produktovém portfoliu máme i další komponenty, jako jsou vyhřívané filtry, kolena a T-kusy. **Výrobky na míru** jsou k dispozici v různých kvalitách a materiálech.



Kombinace otápěných rohových filtrů

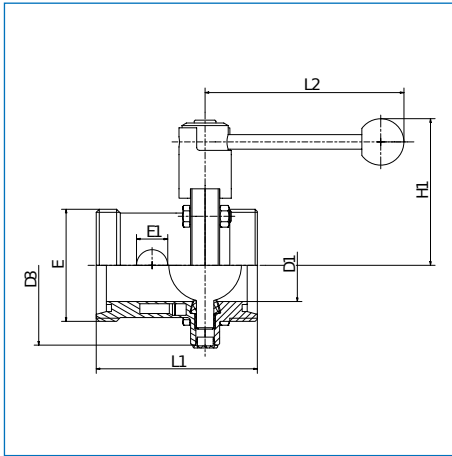


Všechny výrobky lze samozřejmě použít nejen k vyhřívání ale také k chlazení nebo jako prvky ochrany proti mrazu ve venkovních prostorách. Existuje řada možností využití v potravinářském a kosmetickém průmyslu.



Jmenovité velikosti a připojení

Motýlková klapka G/G jednostranně vyřívaná



DN DIN	L1	L2	H1	D1	D3	E	E1
25	100	107	90	26	87	Rd52x1/6	G3/8
40	111	137	94	38	97	Rd65x1/6	R1/2
50	111	137	101	50	110	Rd78x1/6	R1/2
65	117	137	110	66	127	Rd95x1/6	R1/2
80	140	167	123	81	142	Rd110x1/4	R1/2
100	139	167	134	100	162	Rd130x1/4	R1/2

Ručně ovládaná

DN DIN	EPDM	FKM	HNBR
25	305705012/1	305705012/2	305705012/3
40	305707012/1	305707012/2	305707012/3
50	305708012/1	305708012/2	305708012/3
65	305709012/1	305709012/2	305709012/3
80	305710012/1	305710012/2	305710012/3
100	305712012/1	305712012/2	305712012/3

Pohon Vmouve vzduch/pružina

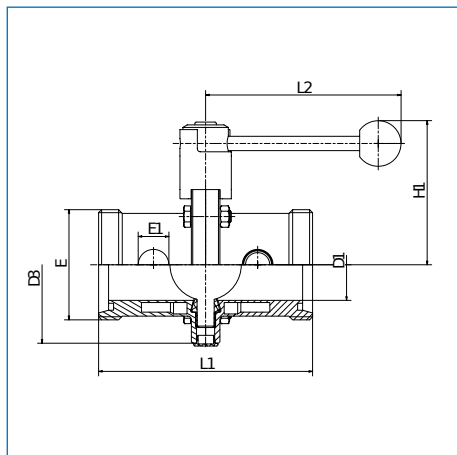
DN DIN	EPDM	FKM	HNBR
25	305705522/1	305705522/2	305705522/3
40	305707522/1	305707522/2	305707522/3
50	305708522/1	305708522/2	305708522/3
65	305709522/1	305709522/2	305709522/3
80	305710522/1	305710522/2	305710522/3
100	305712522/1	305712522/2	305712522/3

Pohon Vmouve vzduch/vzduch

DN DIN	EPDM	FKM	HNBR
25	305705542/1	305705542/2	305705542/3
40	305707542/1	305707542/2	305707542/3
50	305708542/1	305708542/2	305708542/3
65	305709542/1	305709542/2	305709542/3
80	305710542/1	305710542/2	305710542/3
100	305712542/1	305712542/2	305712542/3

Jmenovité velikosti a připojení

Motýlková klapka G/G oboustranně vyřívaná



DN DIN	L1	L2	H1	D1	D3	E	E1
25	136	107	90	26	87	Rd52x1/6	G3/8
40	150	137	94	38	97	Rd65x1/6	R1/2
50	150	137	101	50	110	Rd78x1/6	R1/2
65	158	137	110	66	127	Rd95x1/6	R1/2
80	180	167	123	81	142	Rd110x1/4	R1/2
100	174	167	134	100	162	Rd130x1/4	R1/2

Ručně ovládaná

DN DIN	EPDM	FKM	HNBR
25	305805012/1	305805012/2	305805012/3
40	305807012/1	305807012/2	305807012/3
50	305808012/1	305808012/2	305808012/3
65	305809012/1	305809012/2	305809012/3
80	305810012/1	305810012/2	305810012/3
100	305812012/1	305812012/2	305812012/3

Pohon Vmouve vzduch/pružina

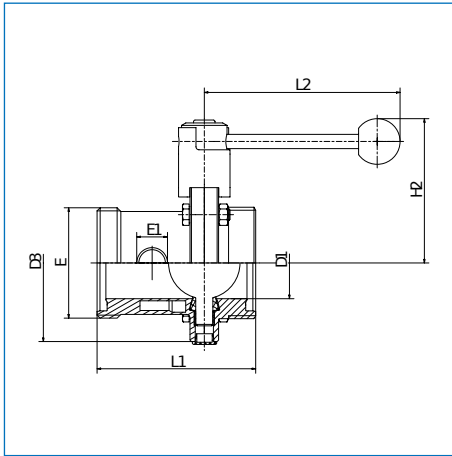
DN DIN	EPDM	FKM	HNBR
25	305805522/1	305805522/2	305805522/3
40	305807522/1	305807522/2	305807522/3
50	305808522/1	305808522/2	305808522/3
65	305809522/1	305809522/2	305809522/3
80	305810522/1	305810522/2	305810522/3
100	305812522/1	305812522/2	305812522/3

Pohon Vmouve vzduch/vzduch

DN DIN	EPDM	FKM	HNBR
25	305805542/1	305805542/2	305805542/3
40	305807542/1	305807542/2	305807542/3
50	305808542/1	305808542/2	305808542/3
65	305809542/1	305809542/2	305809542/3
80	305810542/1	305810542/2	305810542/3
100	305812542/1	305812542/2	305812542/3

Jmenovité velikosti a připojení

Motýlková klapka G/G DIN 11864-1, jednostranně vyhřívána



DN DIN	L1	L2	H1	D1	D3	E	E1
25	100	107	90	26	87	Rd52x1/6	G3/8
40	111	137	94	38	97	Rd65x1/6	R1/2
50	111	137	101	50	110	Rd78x1/6	R1/2
65	117	137	110	66	127	Rd95x1/6	R1/2
80	140	167	123	81	142	Rd110x1/4	R1/2
100	139	167	134	100	162	Rd130x1/4	R1/2

Ručně ovládaná

DN DIN	EPDM	FKM	HNBR
25	306105012/1	306105012/2	306105012/3
40	306107012/1	306107012/2	306107012/3
50	306108012/1	306108012/2	306108012/3
65	306109012/1	306109012/2	306109012/3
80	306110012/1	306110012/2	305610012/3
100	306112012/1	306112012/2	305612012/3

Pohon Vmouve vzduch/pružina

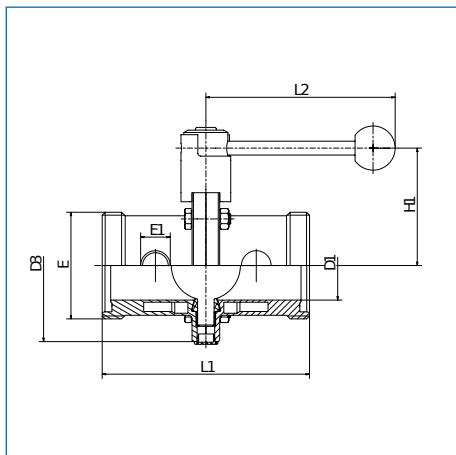
DN DIN	EPDM	FKM	HNBR
25	306105522/1	306105522/2	306105522/3
40	306107522/1	306107522/2	306107522/3
50	306108522/1	306108522/2	306108522/3
65	306109522/1	306109522/2	306109522/3
80	306110522/1	306110522/2	306110522/3
100	306112522/1	306112522/2	306112522/3

Pohon Vmouve vzduch/vzduch

DN DIN	EPDM	FKM	HNBR
25	306105542/1	306105542/2	306105542/3
40	306107542/1	306107542/2	306107542/3
50	306108542/1	306108542/2	306108542/3
65	306109542/1	306109542/2	306109542/3
80	306110542/1	306110542/2	306110542/3
100	306112542/1	306112542/2	306112542/3

Jmenovité velikosti a připojení

Motýlková klapka G/G DIN 11864-1, oboustranně vyhřívána



DN DIN	L1	L2	H1	D1	D3	E	E1
25	136	107	90	26	87	Rd52x1/6	G3/8
40	150	137	94	38	97	Rd65x1/6	R1/2
50	150	137	101	50	110	Rd78x1/6	R1/2
65	158	137	110	66	127	Rd95x1/6	R1/2
80	180	167	123	81	142	Rd110x1/4	R1/2
100	174	167	134	100	162	Rd130x1/4	R1/2

Ručně ovládaná

DN DIN	EPDM	FKM	HNBR
25	306205012/1	306205012/2	306205012/3
40	306207012/1	306207012/2	306207012/3
50	306208012/1	306208012/2	306208012/3
65	306209012/1	306209012/2	306209012/3
80	306210012/1	306210012/2	305620012/3
100	306212012/1	306212012/2	305622012/3

Pohon Vmouve vzduch/pružina

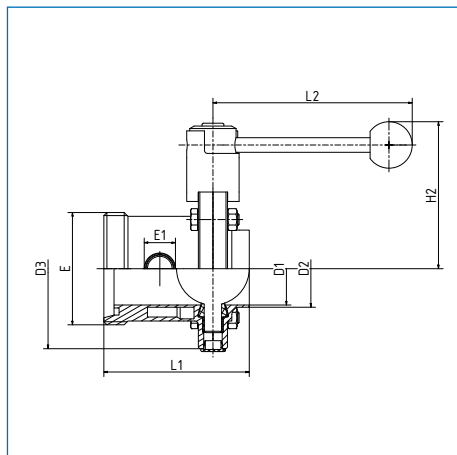
DN DIN	EPDM	FKM	HNBR
25	306205522/1	306205522/2	306205522/3
40	306207522/1	306207522/2	306207522/3
50	306208522/1	306208522/2	306208522/3
65	306209522/1	306209522/2	306209522/3
80	306210522/1	306210522/2	306210522/3
100	306212522/1	306212522/2	306212522/3

Pohon Vmouve vzduch/vzduch

DN DIN	EPDM	FKM	HNBR
25	306205542/1	306205542/2	306205542/3
40	306207542/1	306207542/2	306207542/3
50	306208542/1	306208542/2	306208542/3
65	306209542/1	306209542/2	306209542/3
80	306210542/1	306210542/2	306210542/3
100	306212542/1	306212542/2	306212542/3

Jmenovité velikosti a připojení

Motýlková klapka G/S, jednostranně vyhřívána



DN DIN	L1	L2	H1	D1	D2	D3	E	E1
25	88	107	90	26	29	87	Rd52x1/6	G3/8
40	100	137	94	38	41	97	Rd65x1/6	R1/2
50	100	137	101	50	53	110	Rd78x1/6	R1/2
65	104	137	110	66	70	127	Rd95x1/6	R1/2
80	120	167	123	81	85	142	Rd110x1/4	R1/2
100	119	167	134	100	104	162	Rd130x1/4	R1/2

Ručně ovládaná

DN DIN	EPDM	FKM	HNBR
25	306505012/1	306505012/2	306505012/3
40	306507012/1	306507012/2	306507012/3
50	306508012/1	306508012/2	306508012/3
65	306509012/1	306509012/2	306509012/3
80	306510012/1	306510012/2	306510012/3
100	306512012/1	306512012/2	306512012/3

Pohon Vmove vzduch/pružina

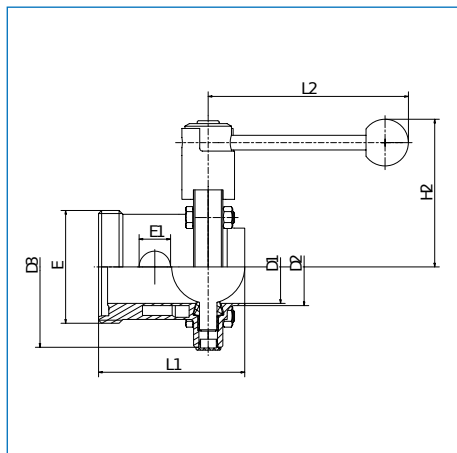
DN DIN	EPDM	FKM	HNBR
25	306505522/1	306505522/2	306505522/3
40	306507522/1	306507522/2	306507522/3
50	306508522/1	306508522/2	306508522/3
65	306509522/1	306509522/2	306509522/3
80	306510522/1	306510522/2	306510522/3
100	306512522/1	306512522/2	306512522/3

Pohon Vmove vzduch/vzduch

DN DIN	EPDM	FKM	HNBR
25	306505542/1	306505542/2	306505542/3
40	306507542/1	306507542/2	306507542/3
50	306508542/1	306508542/2	306508542/3
65	306509542/1	306509542/2	306509542/3
80	306510542/1	306510542/2	306510542/3
100	306512542/1	306512542/2	306512542/3

Jmenovité velikosti a připojení

Motýlková klapka G/S DIN 11864-1, jednostranně vyhřívaná



DN DIN	L1	L2	H1	D1	D2	D3	E	E1
25	88	107	90	26	29	87	Rd52x1/6	G3/8
40	100	137	94	38	41	97	Rd65x1/6	R1/2
50	100	137	101	50	53	110	Rd78x1/6	R1/2
65	104	137	110	66	70	127	Rd95x1/6	R1/2
80	120	167	123	81	85	142	Rd110x1/4	R1/2
100	119	167	134	100	104	162	Rd130x1/4	R1/2

Ručně ovládaná

DN DIN	EPDM	FKM	HNBR
25	306605012/1	306605012/2	306605012/3
40	306607012/1	306607012/2	306607012/3
50	306608012/1	306608012/2	306608012/3
65	306609012/1	306609012/2	306609012/3
80	306610012/1	306610012/2	306610012/3
100	306612012/1	306612012/2	306612012/3

Pohon Vmouve vzduch/pružina

DN DIN	EPDM	FKM	HNBR
25	306605522/1	306605522/2	306605522/3
40	306607522/1	306607522/2	306607522/3
50	306608522/1	306608522/2	306608522/3
65	306609522/1	306609522/2	306609522/3
80	306610522/1	306610522/2	306610522/3
100	306612522/1	306612522/2	306612522/3

Pohon Vmouve vzduch/vzduch

DN DIN	EPDM	FKM	HNBR
25	306605542/1	306605542/2	306605542/3
40	306607542/1	306607542/2	306607542/3
50	306608542/1	306608542/2	306608542/3
65	306609542/1	306609542/2	306609542/3
80	306610542/1	306610542/2	306610542/3
100	306612542/1	306612542/2	306612542/3

Armaturenwerk Hötensleben GmbH
Schulstr. 5-6
D-39393 Hötensleben

Tel: +49 39405 92-0
Fax: +49 39405 92-111
E-Mail: info@awh.eu
http://www.awh.eu

NEUMO Ehrenberg Group

