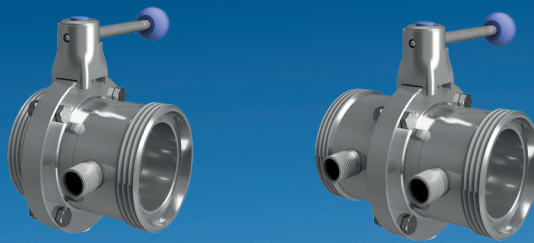


Válvula de disco de doble camisa

Para calentar y enfriar medios



General

Los medios de alta viscosidad que se mantienen fluidos a través del templado son a menudo un reto para los operadores. Por lo tanto, los accesorios calentados y los componentes de tuberías son ampliamente utilizados en la industria alimentaria, bio-farmacéutica, confitería y cosmética.

La nueva serie de válvulas de disco AWH permite, mediante el sistema modular, unir bridas con diferentes variantes de conexión. Depende del operador decidir si basta con calentar **un solo** lado o si es necesario **calentar ambos lados**.

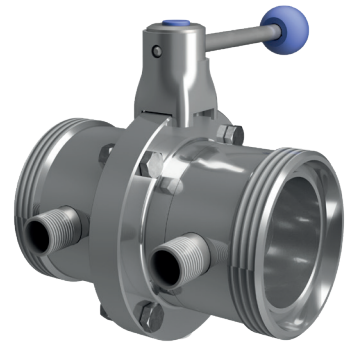
También es posible complementar las válvulas existentes con una brida calefactable. La construcción ofrece la mayor entrada de calor posible en la válvula y, por lo tanto, también en el medio a calentar.



válvula en disco calentada por ambos lados,
con transmisión neumática VMove1



válvula en disco G/G calentada por un lado,
accionada manualmente



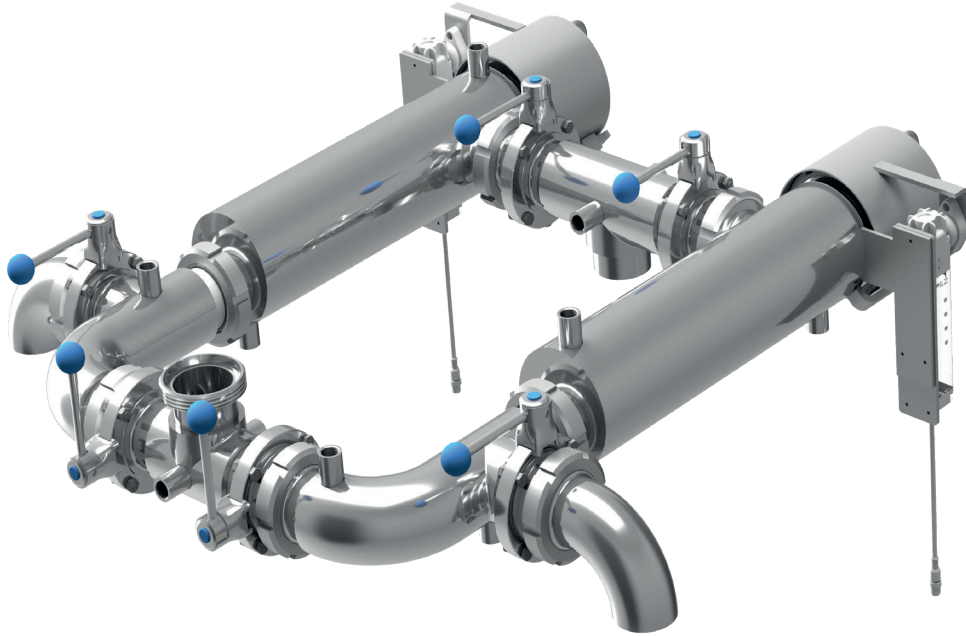
válvula en disco G/G calentada por ambos lados,
accionada manualmente

REFRESCAR

CALENTAR

otras variantes de ejecución

En nuestra cartera de productos disponemos de otros componentes, como filtros calentados, arcos y piezas en T. **Las producciones personalizadas** son posibles en diferentes calidades y materiales.



combinación calentada de tamices de esquina

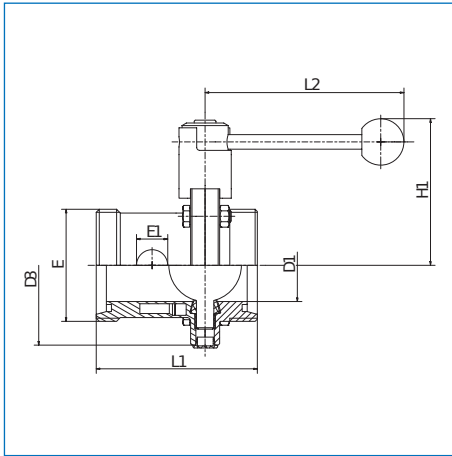


Por supuesto, todos los productos se pueden utilizar no sólo **para calefacción**, sino también **para refrigeración** o como componente anticongelante en el exterior. Hay muchas aplicaciones en la industria alimentaria y cosmética.



Ámbitos nominales y conexiones

válvula en disco rosca/rosca calentado por un lado



DN DIN	L1	L2	H1	D1	D3	E	E1
25	100	107	90	26	87	Rd52x1/6	G3/8
40	111	137	94	38	97	Rd65x1/6	R1/2
50	111	137	101	50	110	Rd78x1/6	R1/2
65	117	137	110	66	127	Rd95x1/6	R1/2
80	140	167	123	81	142	Rd110x1/4	R1/2
100	139	167	134	100	162	Rd130x1/4	R1/2

accionado manualmente

DN DIN	EPDM	FKM	HNBR
25	305705012/1	305705012/2	305705012/3
40	305707012/1	305707012/2	305707012/3
50	305708012/1	305708012/2	305708012/3
65	305709012/1	305709012/2	305709012/3
80	305710012/1	305710012/2	305710012/3
100	305712012/1	305712012/2	305712012/3

VMove aire/resorte

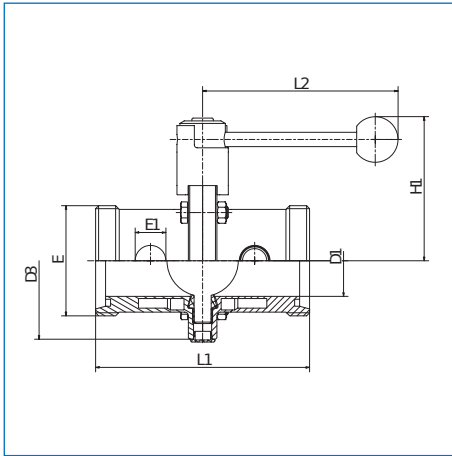
DN DIN	EPDM	FKM	HNBR
25	305705522/1	305705522/2	305705522/3
40	305707522/1	305707522/2	305707522/3
50	305708522/1	305708522/2	305708522/3
65	305709522/1	305709522/2	305709522/3
80	305710522/1	305710522/2	305710522/3
100	305712522/1	305712522/2	305712522/3

VMove aire/aire

DN DIN	EPDM	FKM	HNBR
25	305705542/1	305705542/2	305705542/3
40	305707542/1	305707542/2	305707542/3
50	305708542/1	305708542/2	305708542/3
65	305709542/1	305709542/2	305709542/3
80	305710542/1	305710542/2	305710542/3
100	305712542/1	305712542/2	305712542/3

Ámbitos nominales y conexiones

válvula en disco rosca/rosca calentado por ambos lados



DN DIN	L1	L2	H1	D1	D3	E	E1
25	136	107	90	26	87	Rd52x1/6	G3/8
40	150	137	94	38	97	Rd65x1/6	R1/2
50	150	137	101	50	110	Rd78x1/6	R1/2
65	158	137	110	66	127	Rd95x1/6	R1/2
80	180	167	123	81	142	Rd110x1/4	R1/2
100	174	167	134	100	162	Rd130x1/4	R1/2

accionado manualmente

DN DIN	EPDM	FKM	HNBR
25	305805012/1	305805012/2	305805012/3
40	305807012/1	305807012/2	305807012/3
50	305808012/1	305808012/2	305808012/3
65	305809012/1	305809012/2	305809012/3
80	305810012/1	305810012/2	305810012/3
100	305812012/1	305812012/2	305812012/3

VMove aire/resorte

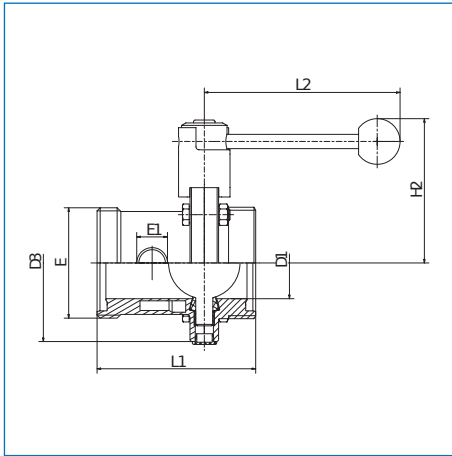
DN DIN	EPDM	FKM	HNBR
25	305805522/1	305805522/2	305805522/3
40	305807522/1	305807522/2	305807522/3
50	305808522/1	305808522/2	305808522/3
65	305809522/1	305809522/2	305809522/3
80	305810522/1	305810522/2	305810522/3
100	305812522/1	305812522/2	305812522/3

VMove aire/aire

DN DIN	EPDM	FKM	HNBR
25	305805542/1	305805542/2	305805542/3
40	305807542/1	305807542/2	305807542/3
50	305808542/1	305808542/2	305808542/3
65	305809542/1	305809542/2	305809542/3
80	305810542/1	305810542/2	305810542/3
100	305812542/1	305812542/2	305812542/3

Ámbitos nominales y conexiones

válvula en disco rosca/rosca DIN 11864-1 calentado por un lado



DN DIN	L1	L2	H1	D1	D3	E	E1
25	100	107	90	26	87	Rd52x1/6	G3/8
40	111	137	94	38	97	Rd65x1/6	R1/2
50	111	137	101	50	110	Rd78x1/6	R1/2
65	117	137	110	66	127	Rd95x1/6	R1/2
80	140	167	123	81	142	Rd110x1/4	R1/2
100	139	167	134	100	162	Rd130x1/4	R1/2

accionado manualmente

DN DIN	EPDM	FKM	HNBR
25	306105012/1	306105012/2	306105012/3
40	306107012/1	306107012/2	306107012/3
50	306108012/1	306108012/2	306108012/3
65	306109012/1	306109012/2	306109012/3
80	306110012/1	306110012/2	305610012/3
100	306112012/1	306112012/2	305612012/3

VMove aire/resorte

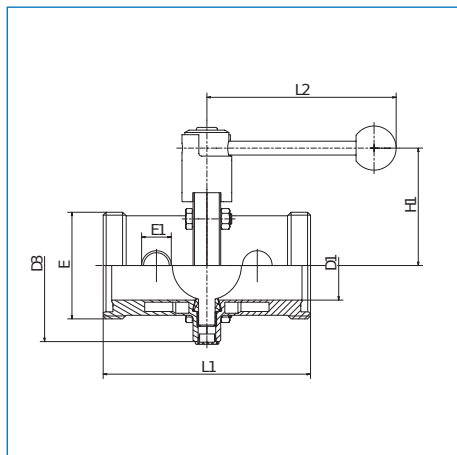
DN DIN	EPDM	FKM	HNBR
25	306105522/1	306105522/2	306105522/3
40	306107522/1	306107522/2	306107522/3
50	306108522/1	306108522/2	306108522/3
65	306109522/1	306109522/2	306109522/3
80	306110522/1	306110522/2	306110522/3
100	306112522/1	306112522/2	306112522/3

VMove aire/aire

DN DIN	EPDM	FKM	HNBR
25	306105542/1	306105542/2	306105542/3
40	306107542/1	306107542/2	306107542/3
50	306108542/1	306108542/2	306108542/3
65	306109542/1	306109542/2	306109542/3
80	306110542/1	306110542/2	306110542/3
100	306112542/1	306112542/2	306112542/3

Ámbitos nominales y conexiones

válvula en disco rosca/rosca DIN 11864-1 calentado por ambos lados



DN DIN	L1	L2	H1	D1	D3	E	E1
25	136	107	90	26	87	Rd52x1/6	G3/8
40	150	137	94	38	97	Rd65x1/6	R1/2
50	150	137	101	50	110	Rd78x1/6	R1/2
65	158	137	110	66	127	Rd95x1/6	R1/2
80	180	167	123	81	142	Rd110x1/4	R1/2
100	174	167	134	100	162	Rd130x1/4	R1/2

accionado manualmente

DN DIN	EPDM	FKM	HNBR
25	306205012/1	306205012/2	306205012/3
40	306207012/1	306207012/2	306207012/3
50	306208012/1	306208012/2	306208012/3
65	306209012/1	306209012/2	306209012/3
80	306210012/1	306210012/2	305620012/3
100	306212012/1	306212012/2	305622012/3

VMove aire/resorte

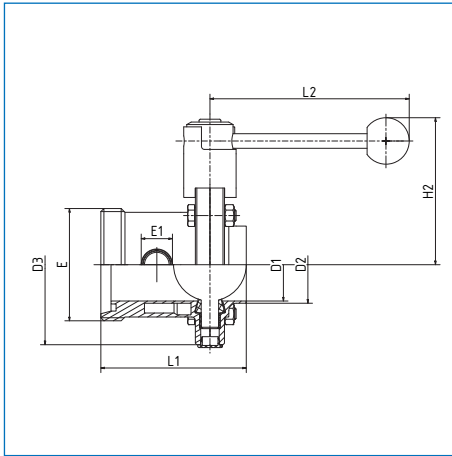
DN DIN	EPDM	FKM	HNBR
25	306205522/1	306205522/2	306205522/3
40	306207522/1	306207522/2	306207522/3
50	306208522/1	306208522/2	306208522/3
65	306209522/1	306209522/2	306209522/3
80	306210522/1	306210522/2	306210522/3
100	306212522/1	306212522/2	306212522/3

VMove aire/aire

DN DIN	EPDM	FKM	HNBR
25	306205542/1	306205542/2	306205542/3
40	306207542/1	306207542/2	306207542/3
50	306208542/1	306208542/2	306208542/3
65	306209542/1	306209542/2	306209542/3
80	306210542/1	306210542/2	306210542/3
100	306212542/1	306212542/2	306212542/3

Ámbitos nominales y conexiones

válvula en disco rosca/soldar calentado por un lado



DN DIN	L1	L2	H1	D1	D2	D3	E	E1
25	88	107	90	26	29	87	Rd52x1/6	G3/8
40	100	137	94	38	41	97	Rd65x1/6	R1/2
50	100	137	101	50	53	110	Rd78x1/6	R1/2
65	104	137	110	66	70	127	Rd95x1/6	R1/2
80	120	167	123	81	85	142	Rd110x1/4	R1/2
100	119	167	134	100	104	162	Rd130x1/4	R1/2

accionado manualmente

DN DIN	EPDM	FKM	HNBR
25	306505012/1	306505012/2	306505012/3
40	306507012/1	306507012/2	306507012/3
50	306508012/1	306508012/2	306508012/3
65	306509012/1	306509012/2	306509012/3
80	306510012/1	306510012/2	306510012/3
100	306512012/1	306512012/2	306512012/3

VMove aire/resorte

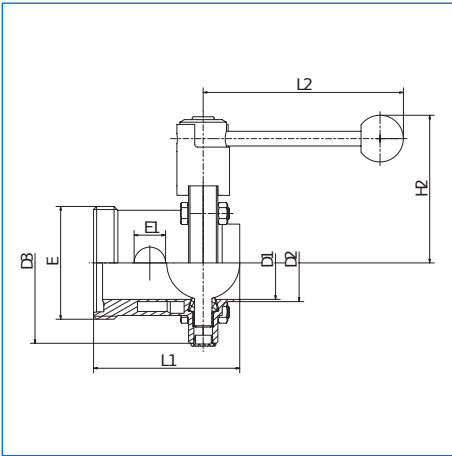
DN DIN	EPDM	FKM	HNBR
25	306505522/1	306505522/2	306505522/3
40	306507522/1	306507522/2	306507522/3
50	306508522/1	306508522/2	306508522/3
65	306509522/1	306509522/2	306509522/3
80	306510522/1	306510522/2	306510522/3
100	306512522/1	306512522/2	306512522/3

VMove aire/aire

DN DIN	EPDM	FKM	HNBR
25	306505542/1	306505542/2	306505542/3
40	306507542/1	306507542/2	306507542/3
50	306508542/1	306508542/2	306508542/3
65	306509542/1	306509542/2	306509542/3
80	306510542/1	306510542/2	306510542/3
100	306512542/1	306512542/2	306512542/3

Ámbitos nominales y conexiones

válvula en disco rosca/soldar DIN11864-1 calentado por un lado



DN DIN	L1	L2	H1	D1	D2	D3	E	E1
25	88	107	90	26	29	87	Rd52x1/6	G3/8
40	100	137	94	38	41	97	Rd65x1/6	R1/2
50	100	137	101	50	53	110	Rd78x1/6	R1/2
65	104	137	110	66	70	127	Rd95x1/6	R1/2
80	120	167	123	81	85	142	Rd110x1/4	R1/2
100	119	167	134	100	104	162	Rd130x1/4	R1/2

accionado manualmente

DN DIN	EPDM	FKM	HNBR
25	306605012/1	306605012/2	306605012/3
40	306607012/1	306607012/2	306607012/3
50	306608012/1	306608012/2	306608012/3
65	306609012/1	306609012/2	306609012/3
80	306610012/1	306610012/2	306610012/3
100	306612012/1	306612012/2	306612012/3

VMove aire/resorte

DN DIN	EPDM	FKM	HNBR
25	306605522/1	306605522/2	306605522/3
40	306607522/1	306607522/2	306607522/3
50	306608522/1	306608522/2	306608522/3
65	306609522/1	306609522/2	306609522/3
80	306610522/1	306610522/2	306610522/3
100	306612522/1	306612522/2	306612522/3

VMove aire/aire

DN DIN	EPDM	FKM	HNBR
25	306605542/1	306605542/2	306605542/3
40	306607542/1	306607542/2	306607542/3
50	306608542/1	306608542/2	306608542/3
65	306609542/1	306609542/2	306609542/3
80	306610542/1	306610542/2	306610542/3
100	306612542/1	306612542/2	306612542/3



Armaturenwerk Hötensleben GmbH
Schulstr. 5-6
D-39393 Hötensleben

Tel: +49 39405 92-0
Fax: +49 39405 92-111
E-Mail: info@awh.eu
<http://www.awh.eu>

NEUMO Ehrenberg Group

