

Inline pouzdro



Obecné

Hygienická Inline pouzdra AWH jsou ideálním základem pro připojení široké škály zařízení, ventilů a monitorovacích senzorů. Používají se především v potravinářském, kosmetickém a farmaceutickém průmyslu.

Procesní přípojka je univerzální hygienická přípojka, která je na trhu zavedená již desítky let. Řadová pouzdra lze instalovat flexibilně, vertikálně i horizontálně. Jsou také schopná CIP a SIP a umožňují čištění beze zbytků.



AWH inline pouzdro
s svorka a Průzory

Technická data

Varianta připojení:	Svařovací konce DIN EN 10357/ DIN 11866 (vhodné pro orbitální svařování)
Procesní připojení:	Kompatibilní se všemi dostupnými měřicími přístroji (varianta N)
Materiál:	1.4404/ 316L (kontakt s produktem)
Povrch:	Ra ≤ 0,8 μm (při kontaktu s produktem)
Provozní tlak:	max. 16 barů/ 232 psi
Provozní teplota:	max. 95 °C / 149 °F max. 140 °C/ 284 °F (CIP/SIP čištění, krátkodobé)
Varianty těsnění:	EPDM, FKM, HNBR
Možnosti:	Těsnicí víčko, průhledítko, průhledítko LED

Aplikace

Procesní technologie

Instalace ventilů, magnetické filtry,...



Měření

Instalace měřicích přístrojů



Vizuální kontrola

Instalace průhledítek

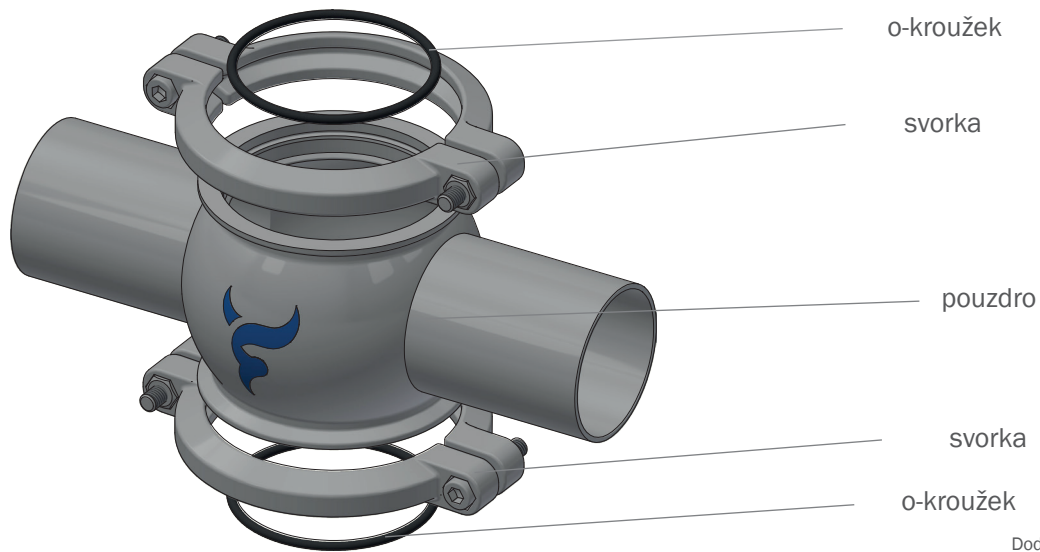


Připojení

Jednoduché a flexibilní propojení potrubí



Struktura - Standardní rozsah dodávky



Vybavení

se svorkami
(standardní)

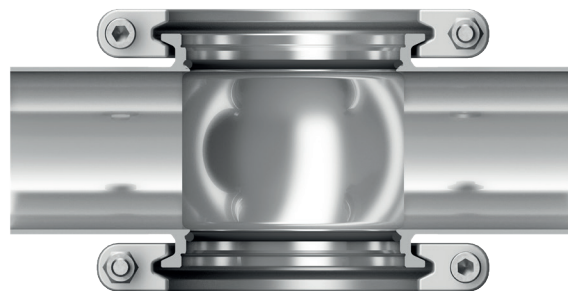
se záslepkou



s průhledítky

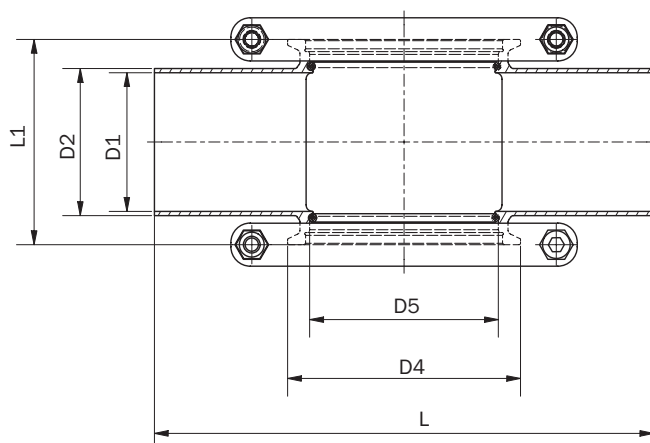


s osvětlením



Inline pouzdro

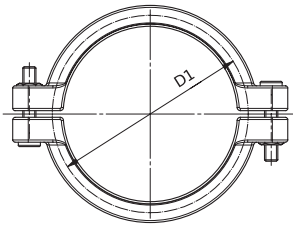
Rozměry a informace pro objednání - Standardní



Dodává se v jednotlivých částech!

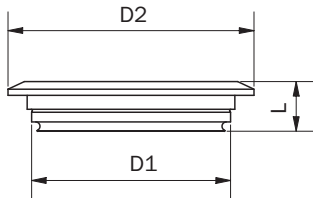
Rozměry	D1	D2	D4	D5	L	L1	Váha [kg]	1.4404/EPDM		1.4404/FKM		1.4404/HNBR	
								Číslo zboží	Cena [Euro]	Číslo zboží	Cena [Euro]	Číslo zboží	Cena [Euro]
DN40	38	41	84	68	180	62	1,028	63000 201 040 30	256,80	63000 202 040 30	263,40	63000 203 040 30	271,20
DN50	50	53	84	68	180	74	1,141	63000 201 050 30	274,20	63000 202 050 30	280,80	63000 203 050 30	288,60
DN65	66	70	84	68	250	90	1,640	63000 201 065 30	326,90	63000 202 065 30	333,50	63000 203 065 30	341,30
DN80	81	85	84	68	250	105	1,917	63000 201 080 30	408,90	63000 202 080 30	415,50	63000 203 080 30	423,30
DN100	100	104	84	68	250	124	2,144	63000 201 100 30	468,30	63000 202 100 30	474,90	63000 203 100 30	482,70
DN125	125	129	84	68	250	149	2,422	63000 201 125 30	595,00	63000 202 125 30	601,60	63000 203 125 30	609,40
DN150	150	154	84	68	250	174	2,924	63000 201 150 30	1010,00	63000 202 150 30	1016,60	63000 203 150 30	1024,40

Rozměry a informace pro objednání - Příslušenství



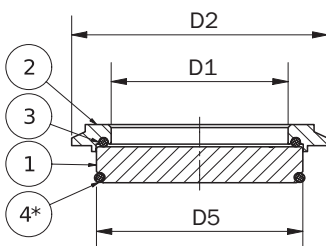
Svorka

D1	Váha [kg]	1.4308	
		Cena/EUR	Číslo zboží
89	0,225	24,50	63011 000 084 00



Záslepka

D1	D2	L	Váha [kg]	1.4404	
				Cena/EUR	Číslo zboží
68	84	17	0,55	37,80	63011 000 084 30



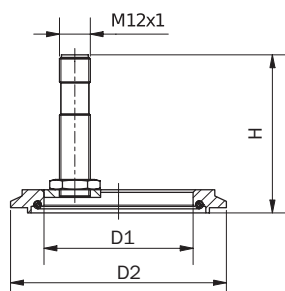
Průhledítko s osazením a o-kroužky

D1	D2	D5	Váha [kg]	1.4404/EPDM	
				Cena/EUR	Číslo zboží
58	84	68	0,215	78,20	63012 000 084 70

Sada sestávající z
 (1) Průhledítko
 (2) Osazení
 (3) o-kroužek

(4)* O-kroužky je třeba objednat zvlášť!

- EPDM	10605 000 060 00
- FKM	10605 000 060 01
- HNBR	10605 000 060 02



Osvětlení s osazením a o-kroužky

D1	D2	H	Váha [kg]	1.4404/EPDM	
				Cena/EUR	Číslo zboží
58	84	62	0,668	*	63012 000 084 90

* na vyžádání

Armaturenwerk Hötensleben GmbH
Schulstr. 5-6
D-39393 Hötensleben

Tel: +49 39405 92-0
Fax: +49 39405 92-111
E-Mail: info@awh.eu
<http://www.awh.eu>

NEUMO Ehrenberg Group

Armaturenwerk Hötensleben GmbH (Německo)

