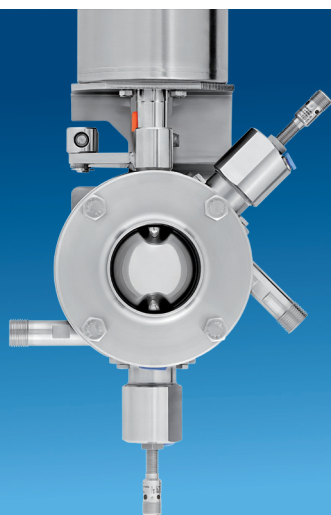


## Hoja de datos de la válvula con detección de fugas equipada con válvulas auxiliares neumáticas y accionamiento VMove 1



## General



La válvula con detección de fugas equipada con válvulas auxiliares neumáticas es la innovación más reciente de la tecnología de válvulas de disco AWH.

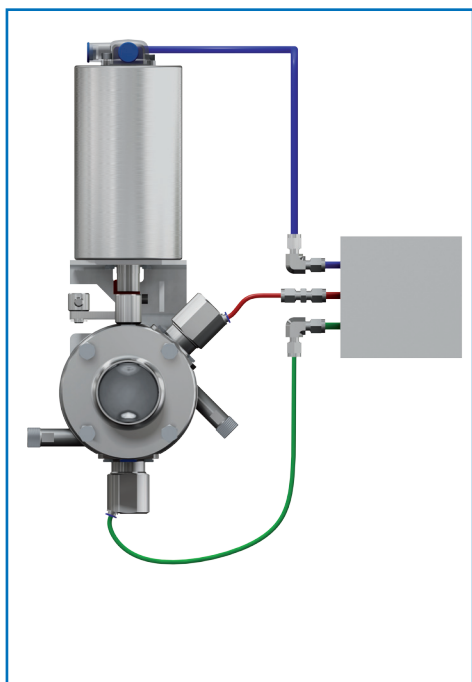
Sirve para separar los medios de manera segura y está equipada por defecto con una válvula con detección de fugas y una válvula de limpieza, también conocidas como válvulas auxiliares. Las válvulas auxiliares pueden activarse de manera sincronizada o independiente. El diseño de estas válvulas garantiza que se pueden limpiar fácilmente y que se aíslan por completo cuando se cierran.

Gracias a la colocación enrasada del pistón de cierre de la válvula auxiliar en el tubo de paso, se evita la acumulación de suciedad en ese punto. La propia válvula de disco se ha fabricado siguiendo nuestro probado diseño higiénico.

De manera opcional, el accionamiento y las válvulas auxiliares pueden equiparse con iniciadores destinados a controlar las diferentes posiciones de la válvula.

Además, el principio de "doble clapeta" ofrece la máxima seguridad posible en la manipulación de diferentes medios en un mismo sistema de conductos.

## Función



En caso de utilizar un solo conducto de aire de control, las dos válvulas auxiliares para la limpieza y la purga estarán abiertas si las clapetas de la válvula de disco están cerradas.

De este modo se garantiza que, en caso de que se produzca una fuga en la válvula de disco, el líquido que sale a presión atmosférica se puede derivar hacia un recipiente apropiado.

Asimismo, las válvulas también se pueden activar por separado. Esto permite ajustar de manera individual los tiempos de retardo y limpieza.

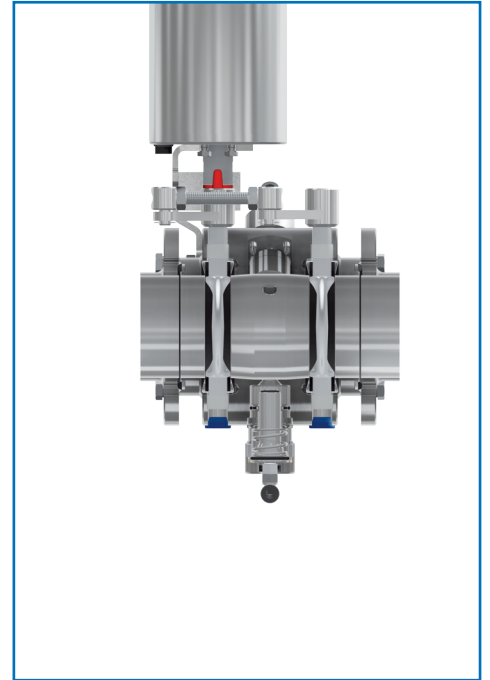
En estado despresurizado, la válvula está cerrada en ambos lados y las válvulas auxiliares están abiertas.

La gama estándar de AWH incluye como alternativa una variante accionada manualmente con apertura mecánica forzada de las válvulas auxiliares.

## Montaje

El diseño de brida intermedia facilita su instalación durante los trabajos de montaje y de mantenimiento. La válvula está equipada con nuestras probadas juntas estándar para válvulas de disco AWH, lo que garantiza la máxima compatibilidad con todas nuestras piezas de repuesto estándar.

Las válvulas auxiliares disponen de tubuladuras de empalme con rosca exterior de 3/8" y pueden integrarse sin problemas, junto con un racor soldado AWH, en la red de canalización prevista.



## Datos técnicos

<b>Material</b>	en contacto con el medio 1.4404 (316L)
<b>Presión de trabajo</b>	máx. 10 bar / máx. 145 psi
<b>Presión del aire de control</b>	6 - 10 bar / 87 - 145 psi (aire/resorte) 6 - 8 bar / 87 - 116 psi (aire/aire)
<b>Accionamiento VMove 1</b>	aire/resorte NC con indicador de posición integrado
<b>Material de junta</b>	EPDM (otros bajo consulta)
<b>Dimensiones</b>	DN25 - DN150 y 1" - 4"
<b>Estándares de tuberías</b>	DIN, pulgadas y SMS
<b>Modo de funcionamiento</b>	principio de doble clapeta

Para más información, consultar el catálogo y las instrucciones de montaje



Armaturenwerk Hötensleben GmbH  
Schulstr. 5-6  
D-39393 Hoetensleben

Tel.: +49 39405 92-0  
Fax: +49 39405 92-111  
e-mail: [info@awh.eu](mailto:info@awh.eu)  
<http://www.awh.eu>

## Grupo NEUMO Ehrenberg

