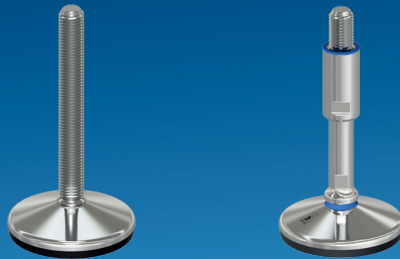


Pieds de machine



Généralités

AWH Pied de machine en acier inoxydable AISI 304 pour l'industrie agroalimentaire, des boissons, cosmétique et biopharmaceutique

Les pieds de machine sont essentiels pour l'installation sûre et stable de machines, de réservoirs, de lignes de montage ou d'autres applications industrielles. AWH propose une vaste gamme de pieds de machine de haute qualité en acier inoxydable AISI 304. D'autres dimensions et modèles sont disponibles sur demande. Les pieds de machine AWH sont adaptés aux exigences les plus diverses de l'industrie agroalimentaire, des boissons, des cosmétiques et de la biopharmacie.

Produits

AWH propose une gamme de pieds de machine en acier inoxydable AISI 304 qui sont robustes, polyvalents et adaptables. **Les pieds de machine standards** conviennent parfaitement aux installations générales de machines et offrent une solution fiable pour de nombreuses applications.



Pour les environnements aux exigences hygiéniques élevées, comme les salles blanches, les laboratoires pour les installations pilotes ou les process de production ouverts, comme par exemple dans l'industrie de la boulangerie, **les pieds de machine hygiéniques** avec homologation **3-A selon 88-01** sont le choix parfait. Ils répondent aux normes d'hygiène les plus strictes et garantissent une propreté et une sécurité maximales.

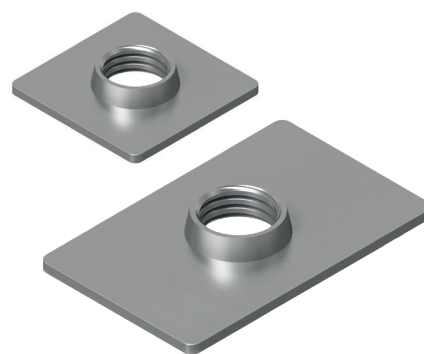
Des **plaques de soudure** adaptées sont disponibles en complément, permettant de fixer en toute sécurité des appareils, des conteneurs ou d'autres composants.



Pied de machine standard



Pied de machine hygiénique



Plaques de soudure

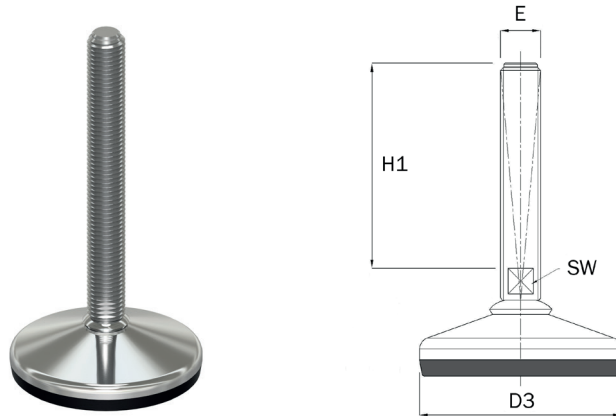
Caractéristiques et avantages

Nos pieds de machine sont **disponibles en différentes hauteurs, tailles de filetage et versions entièrement filetées**. Cette flexibilité permet une adaptation précise à vos exigences.

Le revêtement en caoutchouc antidérapant assure la stabilité tout en réduisant la transmission des bruits de fonctionnement à la structure. Nos pieds de machine contribuent ainsi à un fonctionnement plus silencieux et plus sûr.

Les pieds de machine AWH allient hygiène, flexibilité et fiabilité. Ils constituent la solution idéale pour les applications standard comme pour les zones sensibles en matière d'hygiène. Avec nos produits, vous optimisez la sécurité de fonctionnement tout en garantissant une stabilité maximale des process.

Pied de machine standard



Diamètre du pied 80mm

| E | D3 | H1 | SW | Charge utile [Newton] | poids. [kg] | AISI 304/NBR | |
|-----|----|-----|----|-----------------------|-------------|--------------|------------------|
| | | | | | | Prix/EUR | Article-Nr. |
| M12 | 80 | 50 | 14 | 10000 | 0,254 | 16,87 | 70100 080 050 12 |
| M12 | 80 | 100 | 14 | 10000 | 0,286 | 18,12 | 70100 080 100 12 |
| M12 | 80 | 150 | 14 | 10000 | 0,298 | 19,42 | 70100 080 150 12 |
| M14 | 80 | 100 | 14 | 10000 | 0,314 | 18,12 | 70100 080 100 14 |
| M14 | 80 | 150 | 14 | 10000 | 0,364 | 19,42 | 70100 080 150 14 |
| M16 | 80 | 100 | 13 | 10000 | 0,352 | 19,42 | 70100 080 100 16 |
| M16 | 80 | 150 | 13 | 10000 | 0,420 | 20,69 | 70100 080 150 16 |
| M16 | 80 | 200 | 13 | 10000 | 0,486 | 22,27 | 70100 080 200 16 |
| M20 | 80 | 100 | 17 | 10000 | 0,446 | 21,65 | 70100 080 100 20 |
| M20 | 80 | 150 | 17 | 10000 | 0,543 | 23,25 | 70100 080 150 20 |
| M20 | 80 | 200 | 17 | 10000 | 0,640 | 25,62 | 70100 080 200 20 |
| M20 | 80 | 250 | 17 | 10000 | 0,748 | 28,05 | 70100 080 250 20 |
| M24 | 80 | 100 | 20 | 10000 | 0,511 | 23,88 | 70100 080 100 24 |
| M24 | 80 | 150 | 20 | 10000 | 0,689 | 26,71 | 70100 080 150 24 |
| M24 | 80 | 200 | 20 | 10000 | 0,811 | 29,44 | 70100 080 200 24 |

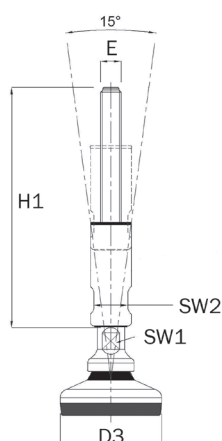
Diamètre du pied 100mm

| E | D3 | H1 | SW | Charge utile [Newton] | poids. [kg] | AISI 304/NBR | |
|-----|-----|-----|----|-----------------------|-------------|--------------|------------------|
| | | | | | | Prix/EUR | Article-Nr. |
| M16 | 100 | 100 | 13 | 15000 | 0,516 | 27,67 | 70100 100 100 16 |
| M16 | 100 | 150 | 13 | 15000 | 0,584 | 28,65 | 70100 100 150 16 |
| M16 | 100 | 200 | 13 | 15000 | 0,650 | 30,89 | 70100 100 200 16 |
| M20 | 100 | 100 | 17 | 15000 | 0,610 | 29,59 | 70100 100 100 20 |
| M20 | 100 | 150 | 17 | 15000 | 0,707 | 31,49 | 70100 100 150 20 |
| M20 | 100 | 200 | 17 | 15000 | 0,804 | 33,72 | 70100 100 200 20 |
| M24 | 100 | 100 | 20 | 15000 | 0,604 | 31,82 | 70100 100 100 24 |
| M24 | 100 | 150 | 20 | 15000 | 0,746 | 32,81 | 70100 100 150 24 |
| M24 | 100 | 200 | 20 | 15000 | 0,890 | 37,56 | 70100 100 200 24 |
| M30 | 100 | 100 | 26 | 15000 | 0,914 | 36,26 | 70100 100 100 30 |
| M30 | 100 | 150 | 26 | 15000 | 1,147 | 40,44 | 70100 100 150 30 |
| M30 | 100 | 200 | 26 | 15000 | 1,388 | 45,84 | 70100 100 200 30 |

Diamètre du pied 120mm

| E | D3 | H1 | SW | Charge utile [Newton] | poids. [kg] | AISI 304/NBR | |
|-----|-----|-----|----|-----------------------|-------------|--------------|------------------|
| | | | | | | Prix/EUR | Article-Nr. |
| M16 | 120 | 100 | 13 | 30000 | 0,865 | 33,68 | 70100 120 100 16 |
| M16 | 120 | 150 | 13 | 30000 | 0,933 | 34,75 | 70100 120 150 16 |
| M16 | 120 | 200 | 13 | 30000 | 0,999 | 36,58 | 70100 120 200 16 |
| M20 | 120 | 100 | 17 | 30000 | 0,959 | 34,86 | 70100 120 100 20 |
| M20 | 120 | 150 | 17 | 30000 | 1,056 | 36,40 | 70100 120 150 20 |
| M20 | 120 | 200 | 17 | 30000 | 1,153 | 38,41 | 70100 120 200 20 |
| M24 | 120 | 100 | 20 | 30000 | 1,024 | 38,05 | 70100 120 100 24 |
| M24 | 120 | 150 | 20 | 30000 | 1,202 | 40,84 | 70100 120 150 24 |
| M24 | 120 | 200 | 20 | 30000 | 1,324 | 43,12 | 70100 120 200 24 |
| M30 | 120 | 100 | 26 | 30000 | 1,263 | 42,11 | 70100 120 100 30 |
| M30 | 120 | 150 | 26 | 30000 | 1,496 | 46,46 | 70100 120 150 30 |
| M30 | 120 | 200 | 26 | 30000 | 1,737 | 50,26 | 70100 120 200 30 |

Autres dimensions et modèles sur demande.

Pied de machine hygiénique

Diamètre du pied 60mm

| E | D3 | H1 | SW1 | SW2 | Charge utile [Newton] | poids. [kg] | AISI 304/NBR | |
|-----|----|-----|-----|-----|-----------------------|-------------|--------------|------------------|
| | | | | | | | Prix/EUR | Article-Nr. |
| M12 | 60 | 140 | 13 | 20 | 10000 | 0,435 | 57,64 | 70101 060 140 12 |
| M12 | 60 | 190 | 13 | 20 | 10000 | 0,535 | 69,70 | 70101 060 190 12 |
| M16 | 60 | 140 | 13 | 20 | 10000 | 0,478 | 57,64 | 70101 060 140 16 |
| M16 | 60 | 190 | 13 | 20 | 10000 | 0,597 | 69,83 | 70101 060 190 16 |
| M20 | 60 | 140 | 17 | 26 | 10000 | 0,671 | 60,71 | 70101 060 140 20 |
| M20 | 60 | 190 | 17 | 26 | 10000 | 0,855 | 70,47 | 70101 060 190 20 |

Diamètre du pied 80mm

| E | D3 | H1 | SW1 | SW2 | Charge utile [Newton] | poids. [kg] | AISI 304/NBR | |
|-----|----|-----|-----|-----|-----------------------|-------------|--------------|------------------|
| | | | | | | | Prix/EUR | Article-Nr. |
| M16 | 80 | 140 | 13 | 20 | 20000 | 0,591 | 60,81 | 70101 080 140 16 |
| M16 | 80 | 190 | 13 | 20 | 20000 | 0,703 | 73,00 | 70101 080 190 16 |
| M20 | 80 | 140 | 17 | 26 | 20000 | 0,774 | 63,88 | 70101 080 140 20 |
| M20 | 80 | 190 | 17 | 26 | 20000 | 0,961 | 73,65 | 70101 080 190 20 |
| M24 | 80 | 140 | 20 | 30 | 20000 | 0,975 | 69,42 | 70101 080 140 24 |
| M24 | 80 | 190 | 20 | 30 | 20000 | 1,220 | 78,71 | 70101 080 190 24 |

Diamètre du pied 100mm

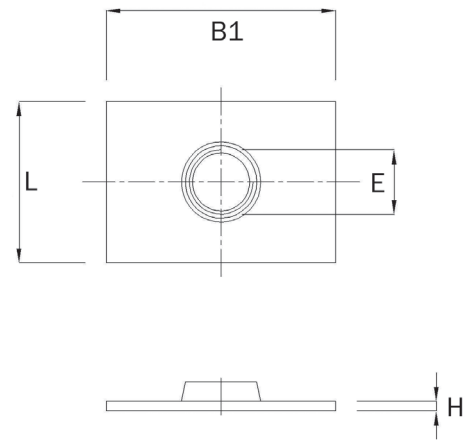
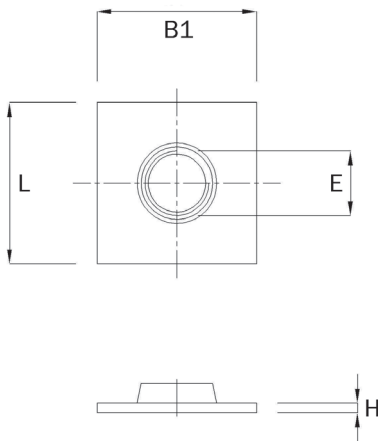
| E | D3 | H1 | SW1 | SW2 | Charge utile [Newton] | poids. [kg] | AISI 304/NBR | |
|-----|-----|-----|-----|-----|-----------------------|-------------|--------------|------------------|
| | | | | | | | Prix/EUR | Article-Nr. |
| M16 | 100 | 140 | 13 | 20 | 25000 | 0,730 | 63,73 | 70101 100 140 16 |
| M16 | 100 | 190 | 13 | 20 | 25000 | 0,853 | 75,94 | 70101 100 190 16 |
| M20 | 100 | 140 | 17 | 26 | 25000 | 0,927 | 66,78 | 70101 100 140 20 |
| M20 | 100 | 190 | 17 | 26 | 25000 | 1,111 | 76,58 | 70101 100 190 20 |
| M24 | 100 | 140 | 20 | 30 | 25000 | 1,125 | 72,36 | 70101 100 140 24 |
| M24 | 100 | 190 | 20 | 30 | 25000 | 1,371 | 81,61 | 70101 100 190 24 |
| M30 | 100 | 135 | 26 | 36 | 25000 | 1,461 | 79,48 | 70101 100 135 30 |
| M30 | 100 | 185 | 26 | 36 | 25000 | 1,840 | 86,91 | 70101 100 185 30 |

Diamètre du pied 120mm

| E | D3 | H1 | SW1 | SW2 | Charge utile [Newton] | poids. [kg] | AISI 304/NBR | |
|-----|-----|-----|-----|-----|-----------------------|-------------|--------------|------------------|
| | | | | | | | Prix/EUR | Article-Nr. |
| M12 | 120 | 140 | 13 | 20 | 10000 | | 72,21 | 70101 120 140 12 |
| M12 | 120 | 190 | 13 | 20 | 10000 | | 84,40 | 70101 120 190 12 |
| M16 | 120 | 140 | 13 | 20 | 30000 | | 72,21 | 70101 120 140 16 |
| M16 | 120 | 190 | 13 | 20 | 30000 | | 84,40 | 70101 120 190 16 |
| M20 | 120 | 140 | 17 | 26 | 30000 | | 75,25 | 70101 120 140 20 |
| M20 | 120 | 190 | 17 | 26 | 30000 | | 85,08 | 70101 120 190 20 |
| M24 | 120 | 140 | 20 | 30 | 30000 | | 80,81 | 70101 120 140 24 |
| M24 | 120 | 190 | 20 | 30 | 30000 | | 90,08 | 70101 120 190 24 |
| M30 | 120 | 135 | 26 | 36 | 30000 | | 87,96 | 70101 120 135 30 |
| M30 | 120 | 185 | 26 | 36 | 30000 | | 95,40 | 70101 120 185 30 |
| M30 | 120 | 235 | 26 | 36 | 30000 | | 100,68 | 70101 120 235 30 |

Autres dimensions et modèles sur demande.

Plaques à souder pour pieds de machines



Plaques de soudure carrée

| E | L | B1 | H | poids. [kg] | AISI 304 | |
|-----|----|----|---|-------------|----------|------------------|
| | | | | | Prix/EUR | Article-Nr. |
| M12 | 40 | 40 | 3 | 0,036 | 3,64 | 70201 040 040 12 |
| M16 | 40 | 40 | 3 | 0,036 | 3,64 | 70201 040 040 16 |
| M20 | 40 | 40 | 3 | 0,036 | 3,64 | 70201 040 040 20 |
| M12 | 50 | 50 | 3 | 0,057 | 4,35 | 70201 050 050 12 |
| M16 | 50 | 50 | 3 | 0,057 | 4,35 | 70201 050 050 16 |
| M20 | 50 | 50 | 3 | 0,083 | 4,35 | 70201 050 050 20 |
| M12 | 60 | 60 | 3 | 0,083 | 5,22 | 70201 060 060 12 |
| M16 | 60 | 60 | 3 | 0,083 | 5,22 | 70201 060 060 16 |
| M20 | 60 | 60 | 3 | 0,083 | 5,22 | 70201 060 060 20 |

Plaques à souder rectangulaire

| E | L | B1 | H | poids. [kg] | AISI 304 | |
|-----|-----|----|---|-------------|----------|------------------|
| | | | | | Prix/EUR | Article-Nr. |
| M12 | 80 | 40 | 3 | 0,073 | 5,51 | 70201 080 040 12 |
| M16 | 80 | 40 | 3 | 0,073 | 5,51 | 70201 080 040 16 |
| M20 | 80 | 40 | 3 | 0,073 | 5,51 | 70201 080 040 20 |
| M12 | 100 | 50 | 3 | 0,117 | 6,83 | 70201 100 050 12 |
| M16 | 100 | 50 | 3 | 0,117 | 6,83 | 70201 100 050 16 |
| M20 | 100 | 50 | 3 | 0,117 | 6,83 | 70201 100 050 20 |

Autres dimensions et modèles sur demande..

Armaturenwerk Hötensleben GmbH
Schulstr. 5-6
D-39393 Hötensleben

Tel: +49 39405 92-0
Fax: +49 39405 92-111
E-Mail: info@awh.eu
http://www.awh.eu

NEUMO Ehrenberg Group

