

Ovládací hlava AWH VMON ve 2. generaci



Obecně

Řídicí hlava AWH VMON II má významné inovace v oblasti ovládání a elektroniky. Je kompaktnější než jeho předchůdci. VMON II se zmenšil na výšku i v průměru.

V pouzdře je k dispozici nejnovější elektronika, která díky modulární konstrukci umožňuje další vývojové fáze. S **IO-Link** a **ATEX** přibýly další milníky. Od této chvíle jsou tyto dvě verze k dispozici skladem. Všechny tři verze jsou k dispozici v provedení vzduch/pružina (single acting) a vzduch/vzduch (double acting).



24voltová varianta vysílá binární signál, který umožňuje digitální dotazování. Varianta ASI je vybavena funkcí optické detekce, která umožňuje zjistit stav během instalace. Během instalace. Všechny typy jsou vybaveny **čipem RFID**. Na naší domovské stránce najdete odkaz, který vede přímo na návod k obsluze v němčině a angličtině. Samozřejmě jsou možné další odkazy na interní databáze, jako je servis a náhradní díly. Ty může uživatel naprogramovat přímo. IO-Link a varianta ASI mají navíc další funkce rozhraní.

Kryt je chráněn proti prachu a vlhkosti zvenčí třídou **IP67**. Základna a kryt jsou zajištěny bajonetovým uzávěrem a může být také uzavřen olověným těsněním. Uvnitř zelená a červená zelená a červená LED dioda se rozsvítí jako obvykle a indikují **polohu ventilu**. Mezi aktuátorem a základnou se nachází tzv. terčik. je namontován mezi pohonem a základnou, kterou lze různě konfigurovat. Například dotazy NO a NC lze snadno realizovat změnou polohy terče. cíle. Náš aktuátor s úhlem otevření 70° lze také nakonfigurovat a detekovat pomocí terče. zjištěno u cíle. u cíle.



V základně je **další pneumatický** v souvislosti s nimiž se mimo jiné proplachovací ventily ventily netěsných ventilů mohou být lze ovládat. Vnitřní vzduchové potrubí zajišťuje mezi pneumatickým pohonem a řídicí jednotkou a řídicí hlavicí, bez externího vzduchu jsou viditelné.

Nová řídicí hlava VMON II je kompatibilní se všemi velikostmi pohonů řady VMove od roku výroby 2021 (viz. přehled). Nejsou potřeba žádné adaptéry ani další držáky. Všechny potřebné spojovací díly pro dodatečnou montáž jsou pro dodatečnou montáž jsou již zahrnuty v rozsahu dodávky.

Možné kombinace pro sadu pro dodatečnou montáž VMON II

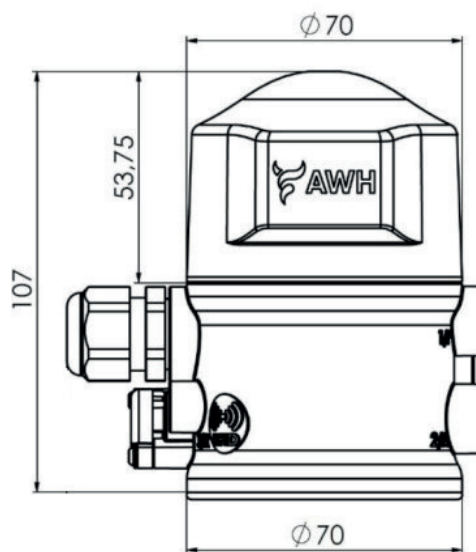
| Type | 24 Volt Air/Spring Wire-Terminal | 24 Volt Air/Spring 8 Pin Plug | 24 Volt Air/Air Wire-Terminal | ASI Air/Spring 4 PIN Plug | ASI Air/Air 4 PIN Plug | IO-Link Air/Spring 4 PIN Plug | IO-Link Air/Air 4 PIN Plug | Leakage Butterfly valve all VMON II | ATEX zone 2/22 |
|---------|----------------------------------|-------------------------------|-------------------------------|---------------------------|------------------------|-------------------------------|----------------------------|-------------------------------------|----------------|
| VMove 0 | ✓ | ✓ | ✗ | ✓ | ✗ | ✓ | ✗ | ✗ | ✗ |
| VMove 1 | ✓ | ✓ | ✓ | ✓ | ✓ | ✓ | ✓ | ✓ | ✓ |
| VMove 2 | ✓ | ✓ | ✓ | ✓ | ✓ | ✓ | ✓ | ✓ | ✓ |

Platí pro všechny pohony AWH VMove od roku výroby 2021.

Pohony ventilů a rozměry



VMove 0 s řídicí hlavou VMON II



Technické údaje

| | | | |
|--------------------------------|--------------------------------------------------------------------------------------------------------------------------------------------------------|------------------------------------------------------------------------------------------|------------------------------------------------------------|
| Teplota | | Pneumatické údaje | |
| Okolní teplota | -10 °C až +55 °C nebo +14 °F až +131 °F | Řídicí médium vzduch podle DIN ISO 8573-1, neutrální plyny (Doporučuje se filtr 5 µm) | |
| Typ krytí | | Tlakový rozsah | 2,5 až 7 bar resp. 36,3 až 101,5 psi |
| IP 65/67 podle EN 60529 | pouze se správně připojenými kabely, konektory, pouzdry a správně uzavřeným krytem, stejně jako se správně provedeným přizpůsobením procesnímu ventilu | Hadice | D _{vnější} = 6 mm / D _{uvnitř} = 4 mm |
| Materiály | | 3/2cestný elektromagnetický ventil a 5/2cestný elektromagnetický ventil | |
| Kryt | PC, transparentní, zčásti uvnitř povrstvený | Jmenovitý výkon | 0,8 W |
| Spodní díl | PPE-PS GF 20, modrý | max. frekvence spínání | 10 Hz |
| Těsnění | EPDM | Výkon vzduchu | cca 110L _N /min (pro zavzdušnění a odvzdušnění) |
| Kabelová šroubení/ Konektor | plast (PA, NBR) | Na požádání rádi poskytneme další informace. | |

Varianty

| Provedení | Č. výrobku |
|-----------------------------------------------------------------------------------------|--------------|
| Pohon VMove 0 LF s VMON II, 24 V, svorkovnice, RFID | 3970 071 10R |
| Pohon VMove 1 LF s VMON II, 24 V, svorkovnice, RFID | 3970 121 10R |
| Pohon VMove 2 LF s VMON II, 24 V, svorkovnice, RFID | 3970 201 10R |
| Pohon VMove 0 LF s VMON II, 24 V, 8pinové pouzdro, RFID | 3970 071 40R |
| Pohon VMove 1 LF s VMON II, 24 V, 8pinové pouzdro, RFID | 3970 121 40R |
| Pohon VMove 2 LF s VMON II, 24 V, 8pinové pouzdro, RFID | 3970 201 40R |
| Pohon VMove 0 LF s VMON II, ASi, 4pinové pouzdro, RFID | 3970 071 20R |
| Pohon VMove 1 LF s VMON II, ASi, 4pinové pouzdro, RFID | 3970 121 20R |
| Pohon VMove 2 LF s VMON II, ASi, 4pinové pouzdro, RFID | 3970 201 20R |
| Pohon VMove 1 LF s VMON II, IO-Link, 4pinové pouzdro, RFID | 3970 121 30R |
| Pohon VMove 1 LL s VMON II, IO-Link, 4pinové pouzdro, RFID | 3970 122 30R |
| Pohon VMove 2 LF s VMON II, IO-Link, 4pinové pouzdro, RFID | 3970 201 30R |
| Pohon VMove 2 LL s VMON II, IO-Link, 4pinové pouzdro, RFID | 3970 202 30R |
| VMON II pro pohon VMove NC / NO 24 V, svorkovnice, s RFID, vč. montážního materiálu | 3957 071 10R |
| VMON II pro pohon VMove NC / NO 24 V, 8pinové pouzdro, s RFID, vč. montážního materiálu | 3957 071 40R |

Další varianty naleznete v katalogu ventilů AWH.

Armaturenwerk Hötensleben GmbH
Schulstr. 5 - 6
D-39393 Hötensleben

Tel: +49 39405 92-0
Fax: +49 39405 92-111
E-mail: info@awh.eu
<http://www.awh.eu>

NEUMO Ehrenberg Group

