

Testata di controllo VMON nella 2. generazione



Informazioni generali

La testa di controllo AWH VMON II presenta innovazioni significative nella gestione e nell'elettronica. È più compatto dei suoi predecessori. Il VMON II è diventato più piccolo sia in altezza che in diametro.

L'elettronica più recente è disponibile nella custodia che, grazie al design modulare, permette ulteriori fasi di sviluppo. Con **IO-Link** e **ATEX** sono state aggiunte altre pietre miliari. Tutte e tre le versioni sono già disponibili a magazzino. Entrambe le versioni sono disponibili nelle versioni aria/molla (single acting) e aria/aria (double acting).



La variante a 24 volt emette un segnale binario che permette l'interrogazione digitale. L'ASI ha una funzione di identificazione ottica per interrogare lo stato durante l'installazione. Tutti i tipi sono dotati di **chip RFID** all'interno con un link alla nostra homepage, che porta direttamente alle istruzioni per l'uso in tedesco e inglese. Ulteriori collegamenti a database interni, come l'assistenza e le parti di ricambio, sono naturalmente possibili. Questi possono essere programmati direttamente dall'utente. IO-Link e la variante ASI dispongono di ulteriori funzioni di interfaccia.

L'alloggiamento è protetto contro la polvere e l'umidità dall'esterno in **classe IP67**. La base e il coperchio sono bloccati con un chiusura a baionetta e può anche essere sigillato con un sigillo di piombo. All'interno, verde e rosso I LED verde e rosso si accendono come al solito per **indicare la posizione della valvola**. Tra l'attuatore e la base c'è un cosiddetto bersaglio è montato tra l'attuatore e la base, che può essere configurato in diversi modi. Per esempio, le interrogazioni NO e NC possono essere facilmente realizzate riposizionando l'obiettivo. Il nostro attuatore con angolo di apertura di 70° può anche essere configurato e rilevato con l'obiettivo.



Nella base c'è un altro pneumatico in relazione alla quale, tra l'altro, le valvole di risciacquo delle valvole di perdita può essere può essere controllato. La canalizzazione interna dell'aria assicura tra l'azionamento pneumatico e il controllo e la testa di controllo, **nessuna aria esterna sono visibili**.

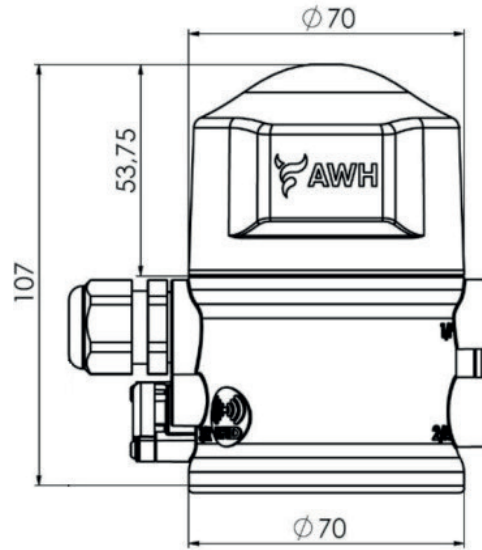
La nuova testa di controllo VMON II è compatibile con tutte le dimensioni dell'azionamento della serie VMove dall'anno di costruzione 2021 (vedi panoramica). Non sono necessari adattatori o staffe aggiuntive. Tutte le parti di collegamento necessarie per il retrofit sono per il retrofit sono già inclusi nella fornitura.

Combinazioni possibili per il set di retrofit VMON II

Type	24 Volt Air/ Spring Wire-Terminal	24 Volt Air/ Spring 8 Pin Plug	24 Volt Air/Air Wire-Terminal	ASI Air/Spring 4 PIN Plug	ASI Air/Air 4 PIN Plug	IO-Link Air/ Spring 4 PIN Plug	IO-Link Air/Air 4 PIN Plug	Leakage Butterfly valve all VMON II	ATEX zone 2/22
VMove 0	✓	✓	✗	✓	✗	✓	✗	✗	✗
VMove 1	✓	✓	✓	✓	✓	✓	✓	✓	✓
VMove 2	✓	✓	✓	✓	✓	✓	✓	✓	✓

Si applica a tutte le unità AWH VMove dall'anno di fabbricazione 2021.

Attuatori delle valvole e dimensioni



Attuatore VMove 0 con testata di controllo VMON

Dati tecnici

Temperatura

Temperatura ambiente -Da -10 °C a +55 °C o da +14 °F a +131 °F

Grado di protezione

IP 65/67 secondo EN 60529 solo con cavi correttamente collegati, spine, prese e cappuccio correttamente chiuso, così come l'adattamento correttamente eseguito sulla valvola di processo

Materiali

Cappuccio PC, trasparente, parzialmente rivestito all'interno
 Parte inferiore PPE-PS GF 20, blu
 Guarnizioni EPDM
 Passacavi/Plastica (PA, NBR)
 Connettore

Dati pneumatici

Mezzo di controllo Aria secondo DIN ISO 8573-1, gas neutri (Si raccomanda un filtro da 5 µm)
 Campo di pressione da 2,5 fino a 7 bar / da 36,3 fino a 101,5 psi
 Tubo flessibile $D_{\text{esterno}} = 6 \text{ mm} / D_{\text{interno}} = 4 \text{ mm}$

Elettrovalvola a 3/2 vie ed elettrovalvola a 5/2 vie

Potenza nominale 0,8 W
 frequenza di commutazione max. 10 Hz
 Portata circa 110L_N/min (per aerazione e disaerazione)

Ulteriori informazioni sono disponibili su richiesta.

Varianti

Versione	Codice articolo
Attuatore VMove 0 LF con VMON II, 24 Volt, morsetti, RFID	3970 071 10R
Attuatore VMove 1 LF con VMON II, 24 Volt, morsetti, RFID	3970 121 10R
Attuatore VMove 2 LF con VMON II, 24 Volt, morsetti, RFID	3970 201 10R
Attuatore VMove 0 LF con VMON II, 24 Volt, presa 8 poli, RFID	3970 071 40R
Attuatore VMove 1 LF con VMON II, 24 Volt, presa 8 poli, RFID	3970 121 40R
Attuatore VMove 2 LF con VMON II, 24 Volt, presa 8 poli, RFID	3970 201 40R
Attuatore VMove 0 LF con VMON II, ASi, presa 4 poli, RFID	3970 071 20R
Attuatore VMove 1 LF con VMON II, ASi, presa 4 poli, RFID	3970 121 20R
Attuatore VMove 2 LF con VMON II, ASi, presa 4 poli, RFID	3970 201 20R
Attuatore VMove 1 LF con VMON II, IO-Link, presa 4 poli, RFID	3970 121 30R
Attuatore VMove 1 LL con VMON II, IO-Link, presa 4 poli, RFID	3970 122 30R
Attuatore VMove 2 LF con VMON II, IO-Link, presa 4 poli, RFID	3970 201 30R
Attuatore VMove 2 LL con VMON II, IO-Link, presa 4 poli, RFID	3970 202 30R
VMON II per attuatore VMove NC/NO 24 Volt, morsetti, con RFID, incl. materiale di montaggio	3957 071 10R
VMON II per attuatore VMove NC/NO 24 Volt, presa 8 poli, con RFID, incl. materiale di montaggio	3957 071 40R

Altre varianti si trovano nel catalogo delle valvole AWH.



Armaturenwerk Hötensleben GmbH
 Schulstr. 5 - 6
 D-39393 Hötensleben

Tel.: +49 39405 92-0
 Fax: +49 39405 92-111
 E-mail: info@awh.eu
 http://www.awh.eu

NEUMO Ehrenberg Group

