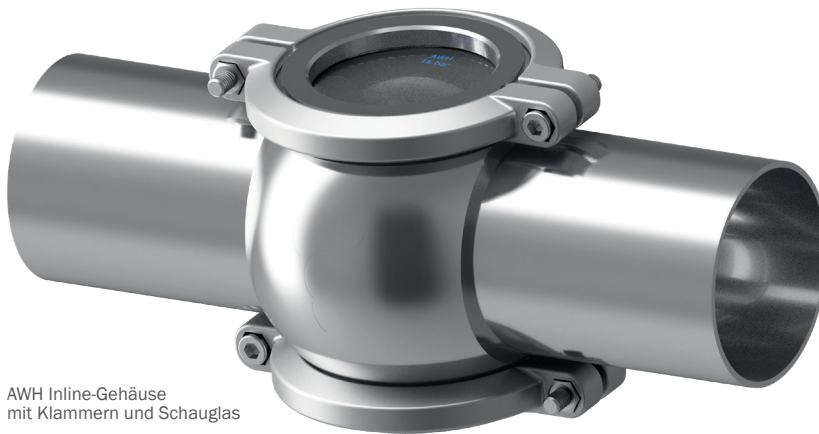


Inline-Gehäuse



Allgemein

Die hygienischen AWH Inline Gehäuse sind die ideale Basis für den Anschluss einer Vielzahl von Geräten, Ventilen und Überwachungssensoren. Sie finden vor allem in der Lebensmittel-, Kosmetik- und Pharmaindustrie Anwendung. Der Prozess-Anschluss ist eine universale hygienische Verbindung, die bereits seit Jahrzehnten im Markt etabliert ist. Inline Gehäuse lassen sich flexibel, sowohl vertikal als auch horizontal, einbauen. Außerdem sind sie CIP- und SIP-fähig und ermöglichen eine rückstandsfreie Reinigung.



AWH Inline-Gehäuse
mit Klammern und Schauglas

Technische Daten

Anschlussvariante:	Anschweißenden DIN EN 10357/ DIN 11866 (geeignet für Orbital-Schweißtechnik)
Prozessanschluss:	Kompatibel zu allen erhältlichen Messinstrumenten (Variante N)
Material:	1.4404/ 316L (produkt-berührt)
Oberfläche:	Ra ≤ 0,8 µm (produkt-berührt)
Betriebsdruck:	max.16 bar/ 232 psi
Betriebstemperatur:	max. 95 °C / 149 °F max. 140 °C/ 284 °F (CIP/SIP-Reinigung, kurzzeitig)
Dichtungsvarianten:	EPDM, FKM, HNBR
Optionen:	Verschlussdeckel, Schauglas, LED-Schauglas

Anwendung

Prozesstechnik

Adaption von Ventilen,
Magnetfiltern, ...



Messung

Adaption von
Messinstrumenten



Visuelle Prüfung

Adaption von
Schaugläsern

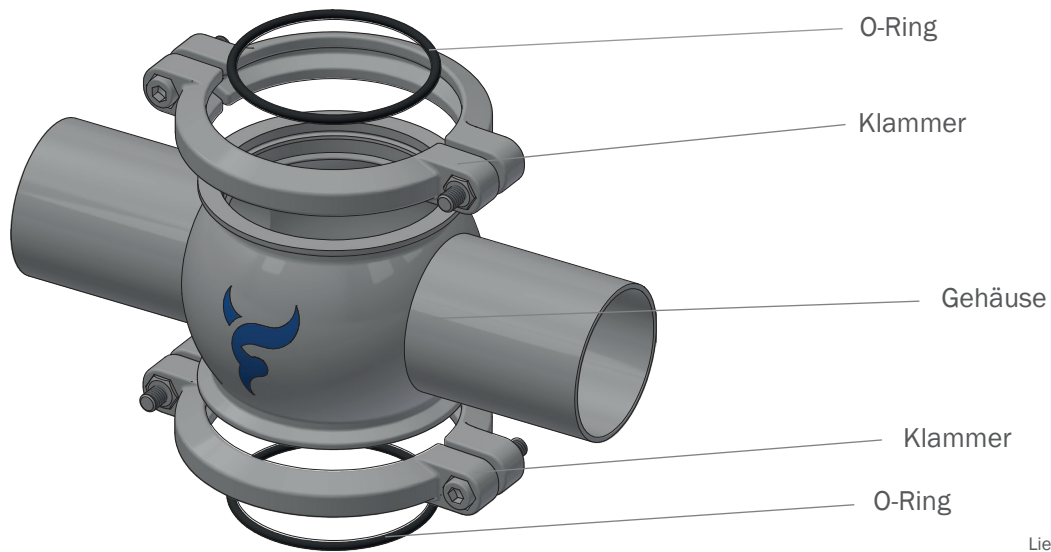


Verbindungen

Simple und flexible Rohr-
verbindungen



Aufbau - Standardlieferumfang



Lieferung erfolgt in Einzelteilen!

Ausführungen

Standard
mit Klammer



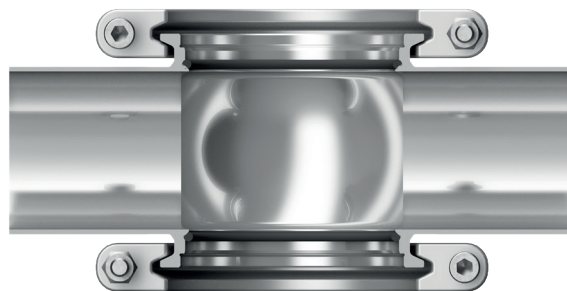
mit Blinddeckel



mit Schauglas

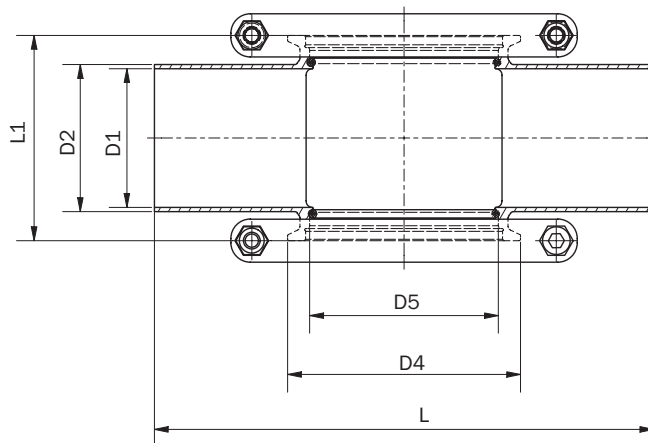


LED-Beleuchtung
für Schauglas



Inline-Gehäuse

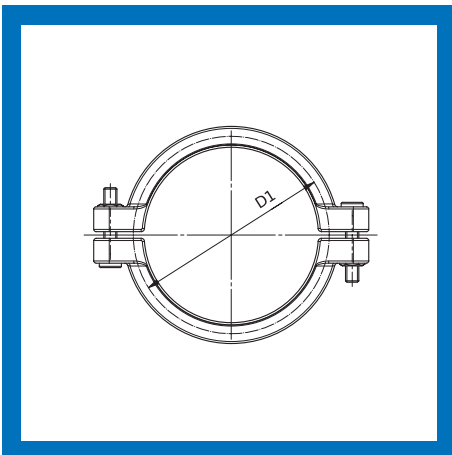
Abmessungen und Bestellangaben - Standard



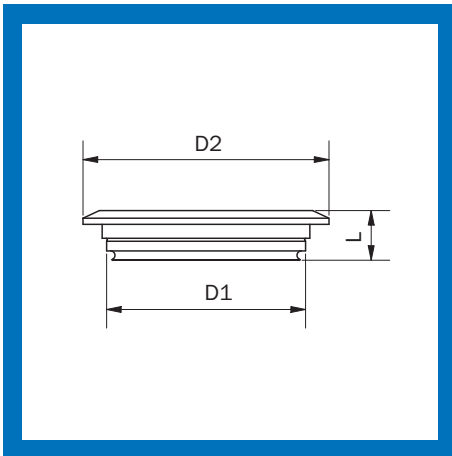
Lieferung erfolgt in Einzelteilen!

Baugröße	D1	D2	D4	D5	L	L1	Gewicht [kg]	1.4404/EPDM		1.4404/FKM		1.4404/HNBR	
								Art.nr.	Preis [Euro]	Art.nr.	Preis [Euro]	Art.nr.	Preis [Euro]
DN40	38	41	84	68	180	62	1,028	63000 201 040 30	256,80	63000 202 040 30	263,40	63000 203 040 30	271,20
DN50	50	53	84	68	180	74	1,141	63000 201 050 30	274,20	63000 202 050 30	280,80	63000 203 050 30	288,60
DN65	66	70	84	68	250	90	1,640	63000 201 065 30	326,90	63000 202 065 30	333,50	63000 203 065 30	341,30
DN80	81	85	84	68	250	105	1,917	63000 201 080 30	408,90	63000 202 080 30	415,50	63000 203 080 30	423,30
DN100	100	104	84	68	250	124	2,144	63000 201 100 30	468,30	63000 202 100 30	474,90	63000 203 100 30	482,70
DN125	125	129	84	68	250	149	2,422	63000 201 125 30	595,00	63000 202 125 30	601,60	63000 203 125 30	609,40
DN150	150	154	84	68	250	174	2,924	63000 201 150 30	1010,00	63000 202 150 30	1016,60	63000 203 150 30	1024,40

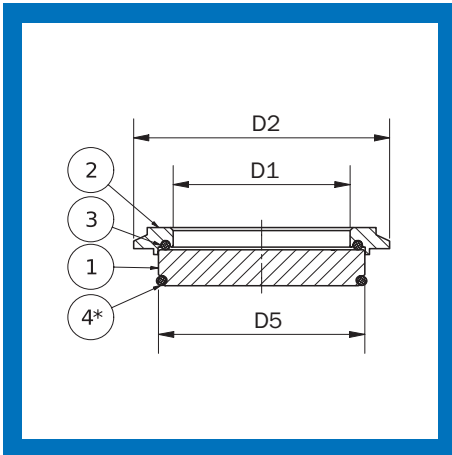
Abmessungen und Bestellangaben - Zubehörteile



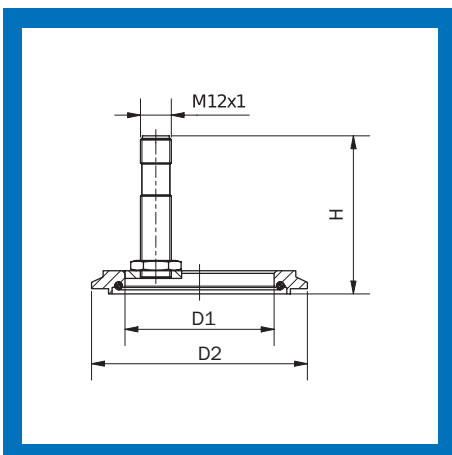
Klammer				
D1	Gew. [kg]	1.4308		
		Preis/EUR	Artikel-Nr.	
89	0,225	24,50	63011 000 084 00	



Blinddeckel				
D1	D2	L	Gew. [kg]	1.4404
				Preis/EUR
				Artikel-Nr.
68	84	17	0,55	63011 000 084 30



Schauglas mit Haltering und O-Ring				
D1	D2	D5	Gew. [kg]	1.4404/EPDM
				Preis/EUR
				Artikel-Nr.
58	84	68	0,215	63012 000 084 70
Set bestehend aus				
(1) Schauglas				
(2) Haltering				
(3) O-Ring				
(4)* O-Ring muss separat bestellt werden!				
- EPDM				10605 000 060 00
- FKM				10605 000 060 01
- HNBR				10605 000 060 02



Schauglasleuchte mit Haltering und O-Ring				
D1	D2	H	Gew. [kg]	1.4404/EPDM
				Preis/EUR
				Artikel-Nr.
58	84	62	0,668	* 63012 000 084 90

* auf Anfrage

Armaturenwerk Hötensleben GmbH
Schulstr. 5-6
D-39393 Hötensleben

Tel: +49 39405 92-0
Fax: +49 39405 92-111
E-Mail: info@awh.eu
http://www.awh.eu

NEUMO Ehrenberg Group

Armaturenwerk Hötensleben GmbH (Deutschland)

