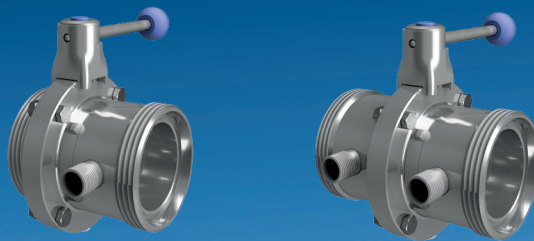


# Scheibenventil mit Doppelmantel zum Heizen und Kühlen von Medien



**Allgemein**

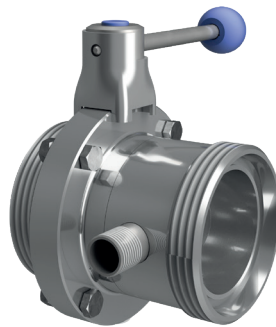
**Hochviskose Medien**, die durch Temperierung fließfähig gehalten werden, sind oft eine Herausforderung für die Betreiber. **Beheizte Armaturen und Rohrkomponenten** sind deshalb in der Lebensmittel-, Bio- Pharma-, Süßwaren- und Kosmetik-Industrie weit verbreitet.

Die neue AWH Scheibenventilserie ermöglicht mittels des modularen Systems Flansche mit unterschiedlichen Anschlussvarianten zusammenzufügen. Ob es ausreicht nur **einseitig** zu beheizen oder ob eine **beidseitige Beheizung** erforderlich ist, bleibt dem Betreiber überlassen.

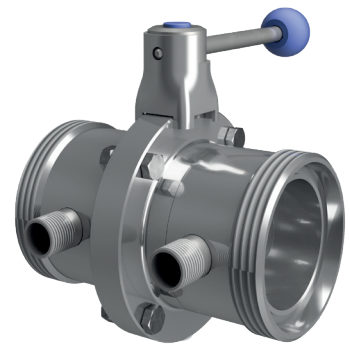
Es können auch **vorhandene Ventile mit einem beheizbaren Flansch ergänzt** werden. Die Konstruktion bietet den größtmöglichen Wärmeeintrag in das Ventil und somit auch in das zu beheizende Medium.



Scheibenventil beidseitig beheizt, mit pneumatischen Antrieb VMove1



Scheibenventil G/G einseitig beheizt, handbetätigt



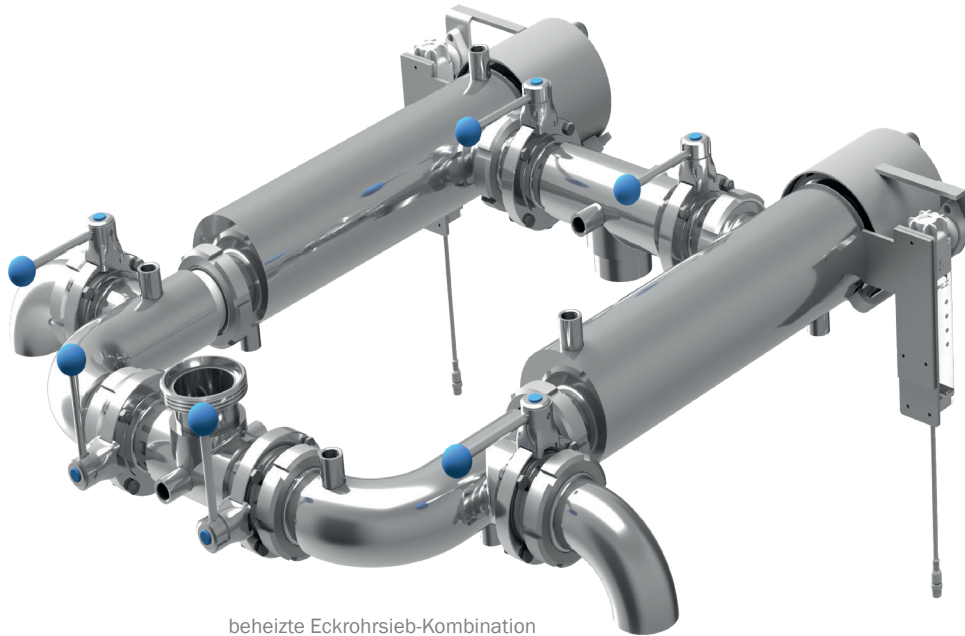
Scheibenventil G/G beidseitig beheizt, handbetätigt

**KÜHLEN**

**BEHEIZEN**

## weitere Ausführungen

In unserem Produktportfolio halten wir weitere Komponenten, wie beheizte Filter, Bögen und T-Stücke bereit. **Kundenspezifische Anfertigungen** sind in verschiedenen Qualitäten und Werkstoffen möglich.



beheizte Eckrohrsieb-Kombination

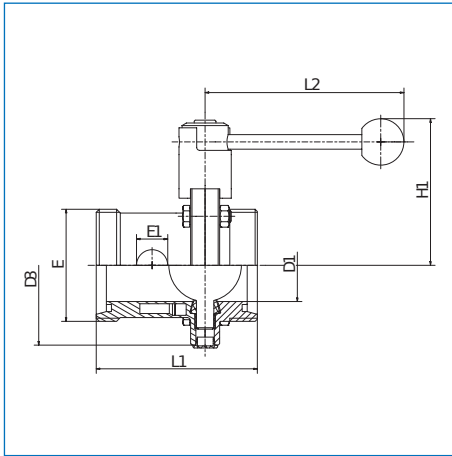


Natürlich können alle Produkte nicht nur zum **Beheizen** sondern auch zum **Kühlen** oder auch als Frostschutz Komponente im Aussenbereich verwendet werden. Hier gibt es zahlreiche Anwendungsmöglichkeiten in der Lebensmittel- und Kosmetikindustrie.



**Nennweiten und Anschlüsse**

**Scheibenventil Gewinde/Gewinde einseitig beheizt**



DN DIN	L1	L2	H1	D1	D3	E	E1
25	100	107	90	26	87	Rd52x1/6	G3/8
40	111	137	94	38	97	Rd65x1/6	R1/2
50	111	137	101	50	110	Rd78x1/6	R1/2
65	117	137	110	66	127	Rd95x1/6	R1/2
80	140	167	123	81	142	Rd110x1/4	R1/2
100	139	167	134	100	162	Rd130x1/4	R1/2

**handbetätigt**

DN DIN	EPDM	FKM	HNBR
25	305705012/1	305705012/2	305705012/3
40	305707012/1	305707012/2	305707012/3
50	305708012/1	305708012/2	305708012/3
65	305709012/1	305709012/2	305709012/3
80	305710012/1	305710012/2	305710012/3
100	305712012/1	305712012/2	305712012/3

**VMove Luft/Feder**

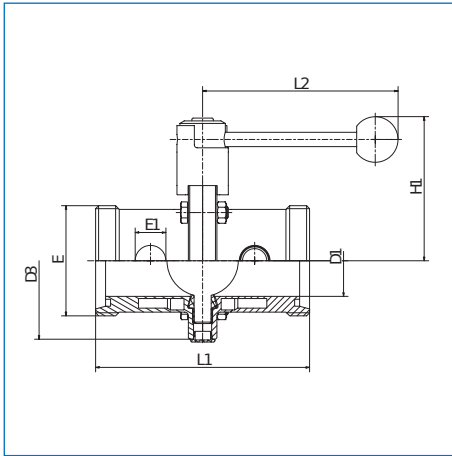
DN DIN	EPDM	FKM	HNBR
25	305705522/1	305705522/2	305705522/3
40	305707522/1	305707522/2	305707522/3
50	305708522/1	305708522/2	305708522/3
65	305709522/1	305709522/2	305709522/3
80	305710522/1	305710522/2	305710522/3
100	305712522/1	305712522/2	305712522/3

**VMove Luft/Luft**

DN DIN	EPDM	FKM	HNBR
25	305705542/1	305705542/2	305705542/3
40	305707542/1	305707542/2	305707542/3
50	305708542/1	305708542/2	305708542/3
65	305709542/1	305709542/2	305709542/3
80	305710542/1	305710542/2	305710542/3
100	305712542/1	305712542/2	305712542/3

## Nennweiten und Anschlüsse

## Scheibenventil Gewinde/Gewinde beidseitig beheizt



DN DIN	L1	L2	H1	D1	D3	E	E1
25	136	107	90	26	87	Rd52x1/6	G3/8
40	150	137	94	38	97	Rd65x1/6	R1/2
50	150	137	101	50	110	Rd78x1/6	R1/2
65	158	137	110	66	127	Rd95x1/6	R1/2
80	180	167	123	81	142	Rd110x1/4	R1/2
100	174	167	134	100	162	Rd130x1/4	R1/2

## handbetätigt

DN DIN	EPDM	FKM	HNBR
25	305805012/1	305805012/2	305805012/3
40	305807012/1	305807012/2	305807012/3
50	305808012/1	305808012/2	305808012/3
65	305809012/1	305809012/2	305809012/3
80	305810012/1	305810012/2	305810012/3
100	305812012/1	305812012/2	305812012/3

## VMove Luft/Feder

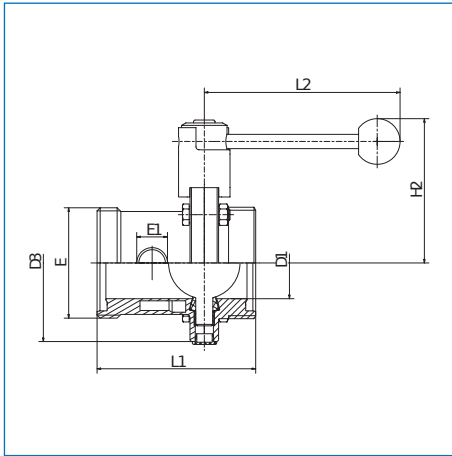
DN DIN	EPDM	FKM	HNBR
25	305805522/1	305805522/2	305805522/3
40	305807522/1	305807522/2	305807522/3
50	305808522/1	305808522/2	305808522/3
65	305809522/1	305809522/2	305809522/3
80	305810522/1	305810522/2	305810522/3
100	305812522/1	305812522/2	305812522/3

## VMove Luft/Luft

DN DIN	EPDM	FKM	HNBR
25	305805542/1	305805542/2	305805542/3
40	305807542/1	305807542/2	305807542/3
50	305808542/1	305808542/2	305808542/3
65	305809542/1	305809542/2	305809542/3
80	305810542/1	305810542/2	305810542/3
100	305812542/1	305812542/2	305812542/3

**Nennweiten und Anschlüsse**

**Scheibenventil Gewinde/Gewinde DIN 11864-1 einseitig beheizt**



DN DIN	L1	L2	H1	D1	D3	E	E1
25	100	107	90	26	87	Rd52x1/6	G3/8
40	111	137	94	38	97	Rd65x1/6	R1/2
50	111	137	101	50	110	Rd78x1/6	R1/2
65	117	137	110	66	127	Rd95x1/6	R1/2
80	140	167	123	81	142	Rd110x1/4	R1/2
100	139	167	134	100	162	Rd130x1/4	R1/2

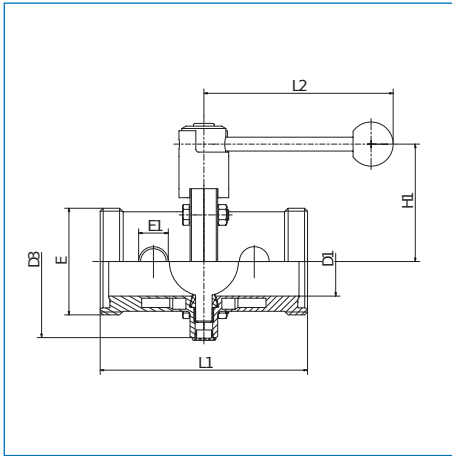
handbetätigt			
DN DIN	EPDM	FKM	HNBR
25	306105012/1	306105012/2	306105012/3
40	306107012/1	306107012/2	306107012/3
50	306108012/1	306108012/2	306108012/3
65	306109012/1	306109012/2	306109012/3
80	306110012/1	306110012/2	305610012/3
100	306112012/1	306112012/2	305612012/3

VMove Luft/Feder			
DN DIN	EPDM	FKM	HNBR
25	306105522/1	306105522/2	306105522/3
40	306107522/1	306107522/2	306107522/3
50	306108522/1	306108522/2	306108522/3
65	306109522/1	306109522/2	306109522/3
80	306110522/1	306110522/2	306110522/3
100	306112522/1	306112522/2	306112522/3

VMove Luft/Luft			
DN DIN	EPDM	FKM	HNBR
25	306105542/1	306105542/2	306105542/3
40	306107542/1	306107542/2	306107542/3
50	306108542/1	306108542/2	306108542/3
65	306109542/1	306109542/2	306109542/3
80	306110542/1	306110542/2	306110542/3
100	306112542/1	306112542/2	306112542/3

## Nennweiten und Anschlüsse

## Scheibenventil Gewinde/Gewinde DIN 11864-1 beidseitig beheizt



DN DIN	L1	L2	H1	D1	D3	E	E1
25	136	107	90	26	87	Rd52x1/6	G3/8
40	150	137	94	38	97	Rd65x1/6	R1/2
50	150	137	101	50	110	Rd78x1/6	R1/2
65	158	137	110	66	127	Rd95x1/6	R1/2
80	180	167	123	81	142	Rd110x1/4	R1/2
100	174	167	134	100	162	Rd130x1/4	R1/2

## handbetätigt

DN DIN	EPDM	FKM	HNBR
25	306205012/1	306205012/2	306205012/3
40	306207012/1	306207012/2	306207012/3
50	306208012/1	306208012/2	306208012/3
65	306209012/1	306209012/2	306209012/3
80	306210012/1	306210012/2	305620012/3
100	306212012/1	306212012/2	305622012/3

## VMove Luft/Feder

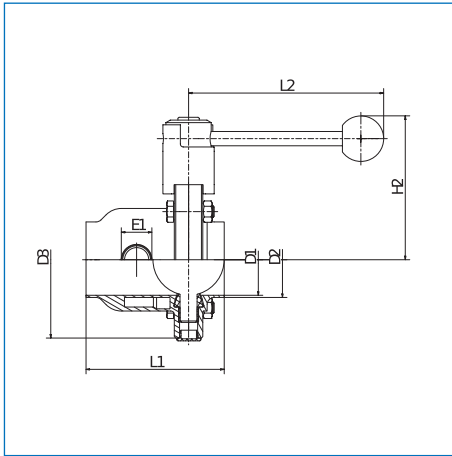
DN DIN	EPDM	FKM	HNBR
25	306205522/1	306205522/2	306205522/3
40	306207522/1	306207522/2	306207522/3
50	306208522/1	306208522/2	306208522/3
65	306209522/1	306209522/2	306209522/3
80	306210522/1	306210522/2	306210522/3
100	306212522/1	306212522/2	306212522/3

## VMove Luft/Luft

DN DIN	EPDM	FKM	HNBR
25	306205542/1	306205542/2	306205542/3
40	306207542/1	306207542/2	306207542/3
50	306208542/1	306208542/2	306208542/3
65	306209542/1	306209542/2	306209542/3
80	306210542/1	306210542/2	306210542/3
100	306212542/1	306212542/2	306212542/3

**Nennweiten und Anschlüsse**

**Scheibenventil Schweiß/Schweiß EN10357 einseitig beheizt**



DN DIN	L1	L2	H1	D1	D3	E	E1
25	84	107	90	26	29	87	G3/8
40	97	137	94	38	41	97	R1/2
50	97	137	101	50	53	110	R1/2
65	101	137	110	66	70	127	R1/2
80	117	167	123	81	85	142	R1/2
100	116	167	134	100	104	162	R1/2

handbetätigt			
DN DIN	EPDM	FKM	HNBR
25	306305012/1	306305012/2	306305012/3
40	306307012/1	306307012/2	306307012/3
50	306308012/1	306308012/2	306308012/3
65	306309012/1	306309012/2	306309012/3
80	306310012/1	306310012/2	305630012/3
100	306312012/1	306312012/2	305632012/3

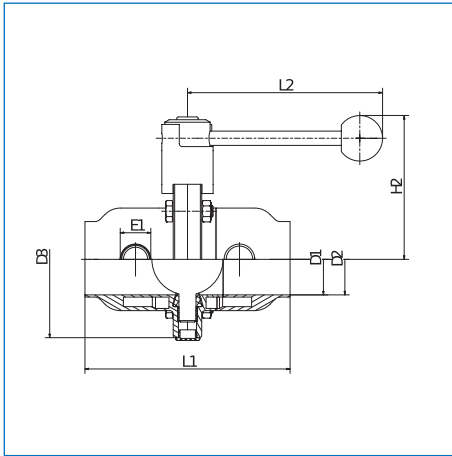
VMove Luft/Feder			
DN DIN	EPDM	FKM	HNBR
25	306305522/1	306305522/2	306305522/3
40	306307522/1	306307522/2	306307522/3
50	306308522/1	306308522/2	306308522/3
65	306309522/1	306309522/2	306309522/3
80	306310522/1	306310522/2	306310522/3
100	306312522/1	306312522/2	306312522/3

VMove Luft/Luft			
DN DIN	EPDM	FKM	HNBR
25	306305542/1	306305542/2	306305542/3
40	306307542/1	306307542/2	306307542/3
50	306308542/1	306308542/2	306308542/3
65	306309542/1	306309542/2	306309542/3
80	306310542/1	306310542/2	306310542/3
100	306312542/1	306312542/2	306312542/3



## Nennweiten und Anschlüsse

## Scheibenventil Schweiß/Schweiß EN10357 beidseitig beheizt



DN DIN	L1	L2	H1	D1	D3	E	E1
25	128	107	90	26	29	87	G3/8
40	144	137	94	38	41	97	R1/2
50	144	137	101	50	53	110	R1/2
65	152	137	110	66	70	127	R1/2
80	174	167	123	81	85	142	R1/2
100	168	167	134	100	104	162	R1/2

## handbetätigt

DN DIN	EPDM	FKM	HNBR
25	306405012/1	306405012/2	306405012/3
40	306407012/1	306407012/2	306407012/3
50	306408012/1	306408012/2	306408012/3
65	306409012/1	306409012/2	306409012/3
80	306410012/1	306410012/2	305640012/3
100	306412012/1	306412012/2	305642012/3

## VMove Luft/Feder

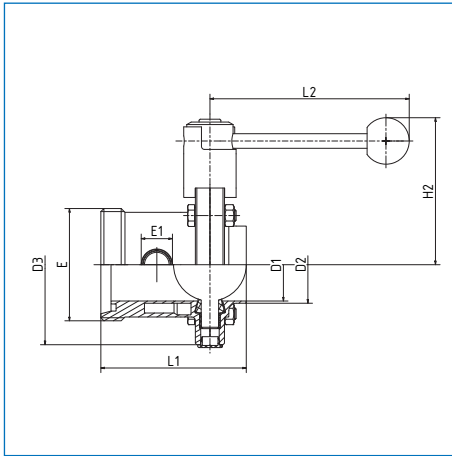
DN DIN	EPDM	FKM	HNBR
25	306405522/1	306405522/2	306405522/3
40	306407522/1	306407522/2	306407522/3
50	306408522/1	306408522/2	306408522/3
65	306409522/1	306409522/2	306409522/3
80	306410522/1	306410522/2	306410522/3
100	306412522/1	306412522/2	306412522/3

## VMove Luft/Luft

DN DIN	EPDM	FKM	HNBR
25	306405542/1	306405542/2	306405542/3
40	306407542/1	306407542/2	306407542/3
50	306408542/1	306408542/2	306408542/3
65	306409542/1	306409542/2	306409542/3
80	306410542/1	306410542/2	306410542/3
100	306412542/1	306412542/2	306412542/3

**Nennweiten und Anschlüsse**

**Scheibenventil Gewinde/Schweiß einseitig beheizt**



DN DIN	L1	L2	H1	D1	D2	D3	E	E1
25	88	107	90	26	29	87	Rd52x1/6	G3/8
40	100	137	94	38	41	97	Rd65x1/6	R1/2
50	100	137	101	50	53	110	Rd78x1/6	R1/2
65	104	137	110	66	70	127	Rd95x1/6	R1/2
80	120	167	123	81	85	142	Rd110x1/4	R1/2
100	119	167	134	100	104	162	Rd130x1/4	R1/2

**handbetätigt**

DN DIN	EPDM	FKM	HNBR
25	306505012/1	306505012/2	306505012/3
40	306507012/1	306507012/2	306507012/3
50	306508012/1	306508012/2	306508012/3
65	306509012/1	306509012/2	306509012/3
80	306510012/1	306510012/2	306510012/3
100	306512012/1	306512012/2	306512012/3

**VMove Luft/Feder**

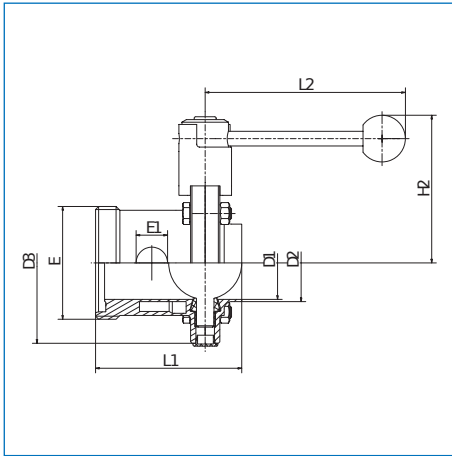
DN DIN	EPDM	FKM	HNBR
25	306505522/1	306505522/2	306505522/3
40	306507522/1	306507522/2	306507522/3
50	306508522/1	306508522/2	306508522/3
65	306509522/1	306509522/2	306509522/3
80	306510522/1	306510522/2	306510522/3
100	306512522/1	306512522/2	306512522/3

**VMove Luft/Luft**

DN DIN	EPDM	FKM	HNBR
25	306505542/1	306505542/2	306505542/3
40	306507542/1	306507542/2	306507542/3
50	306508542/1	306508542/2	306508542/3
65	306509542/1	306509542/2	306509542/3
80	306510542/1	306510542/2	306510542/3
100	306512542/1	306512542/2	306512542/3

## Nennweiten und Anschlüsse

## Scheibenventil Gewinde/Schweiß DIN11864-1 einseitig beheizt



DN DIN	L1	L2	H1	D1	D2	D3	E	E1
25	88	107	90	26	29	87	Rd52x1/6	G3/8
40	100	137	94	38	41	97	Rd65x1/6	R1/2
50	100	137	101	50	53	110	Rd78x1/6	R1/2
65	104	137	110	66	70	127	Rd95x1/6	R1/2
80	120	167	123	81	85	142	Rd110x1/4	R1/2
100	119	167	134	100	104	162	Rd130x1/4	R1/2

## handbetätigt

DN DIN	EPDM	FKM	HNBR
25	306605012/1	306605012/2	306605012/3
40	306607012/1	306607012/2	306607012/3
50	306608012/1	306608012/2	306608012/3
65	306609012/1	306609012/2	306609012/3
80	306610012/1	306610012/2	306610012/3
100	306612012/1	306612012/2	306612012/3

## VMove Luft/Feder

DN DIN	EPDM	FKM	HNBR
25	306605522/1	306605522/2	306605522/3
40	306607522/1	306607522/2	306607522/3
50	306608522/1	306608522/2	306608522/3
65	306609522/1	306609522/2	306609522/3
80	306610522/1	306610522/2	306610522/3
100	306612522/1	306612522/2	306612522/3

## VMove Luft/Luft

DN DIN	EPDM	FKM	HNBR
25	306605542/1	306605542/2	306605542/3
40	306607542/1	306607542/2	306607542/3
50	306608542/1	306608542/2	306608542/3
65	306609542/1	306609542/2	306609542/3
80	306610542/1	306610542/2	306610542/3
100	306612542/1	306612542/2	306612542/3



Armaturenwerk Hötensleben GmbH  
Schulstr. 5-6  
D-39393 Hötensleben

Tel: +49 39405 92-0  
Fax: +49 39405 92-111  
E-Mail: info@awh.eu  
<http://www.awh.eu>

## NEUMO Ehrenberg Group

