

Valvola di sicurezza



Informazioni generali

La valvola di sicurezza igienica AWH, il più recente prodotto della gamma di valvole AWH, protegge in modo affidabile serbatoi e sistemi di tubazioni contro la sovrappressione quando tutti i sistemi automatici di regolazione, controllo e monitoraggio non intervengono correttamente. Le valvole di sicurezza a carico meccanico sono indispensabili per la protezione secondaria dei propri impianti, perché si aprono in modo affidabile senza ricorrere ad energia ausiliaria.

La struttura senza volumi morti offre la massima protezione possibile contro la contaminazione batterica sia nell'area a contatto che nell'area non a contatto con il prodotto. La valvola con le sue caratteristiche è quindi adatta per l'industria alimentare, delle bevande, biofarmaceutica e cosmetica.

Nella nuova valvola a molla, la parte meccanica è montata internamente, al di sopra della membrana. In questo modo tutti i componenti in movimento sono protetti dalla contaminazione. Grazie allo speciale meccanismo di sollevamento di serie non è possibile un bloccaggio involontario della valvola. Tutti i componenti a contatto con il prodotto sono realizzati in acciaio inox di alta qualità 1.4404 (316L). La valvola di sicurezza è regolata in modo permanente in fabbrica e piombata.

Un aiuto all'apertura pneumatica può essere ordinato come opzione. Con questo dispositivo si possono effettuare test di funzionamento o aprire pneumaticamente la valvola durante i processi di lavaggio. Come ulteriore opzione, è possibile ordinare il monitoraggio delle funzioni tramite sensore. Questo sensore dà un feedback quando la valvola è aperta. Il sensore non serve quindi solo a monitorare i cicli di pulizia, ma segnala anche un'apertura della valvola quando la pressione nel sistema della linea è troppo alta.

Dati tecnici

Pressione di taratura:	DN 25 - 80: 0,5 - 10,0 bar DN 100: 0,5 - 7,0 bar
Intervallo di regolazione:	Passi da 0,1 bar
Classificazione:	ad azione normale, scarico libero secondo EN ISO 4126
Temperatura di esercizio:	10 °C - 95 °C
Materiale:	1.4404 (316L) a contatto con il prodotto
Materiale di guarnizione:	EPDM, conforme a FDA
Diametri nominali:	DN25 - DN100
Portate di flusso:	vedi tabella a pagina 3
Mezzo di esercizio:	liquidi e gas non adesivi
Uscita:	collegamento opzionale del tubo o della flangia
Ingresso:	Flange e collegamenti secondo le esigenze del cliente

Possibili tipi di collegamento (ingresso e uscita)

Tipo di collegamento	Norma
Raccordi asettici	DIN 11864
Raccordi igienici	DIN 11853
Raccordi per tubi adatti per il latte	DIN 11851
Raccordo RJT	BS4825
Raccordo SMS	SMS 1145
Raccordo IDF	ISO 2853
Raccordo DS	DS 722
Raccordo TC	ISO 2852
Raccordo TC	DIN 32676
Raccordo TC	BS 4825
Flange	EN 1092
Neumo ConnectS®	omologata TÜV
Neumo BioConnect®	omologata TÜV



Portate di flusso

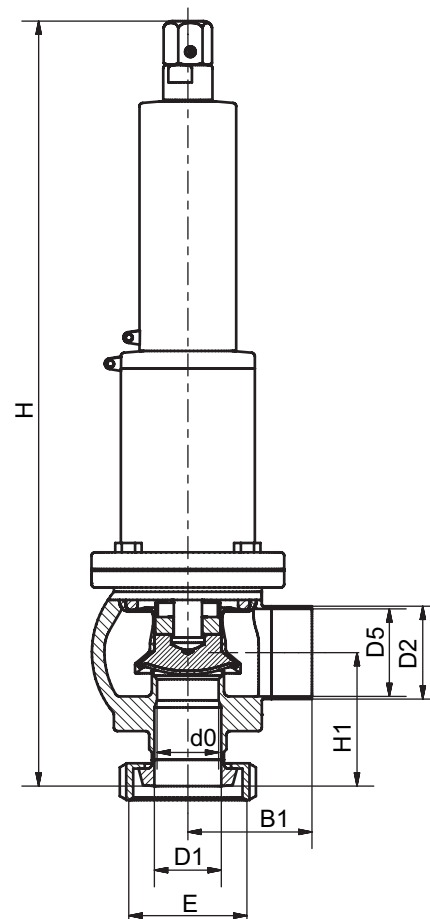
Pressione di taratura [bar]	DN25		DN40		DN50		DN65		DN80		DN100	
	Aria Vn [m³/h]	Acqua Vn [m³/h]	Aria Vn [m³/h]	Acqua Vn [m³/h]	Aria Vn [m³/h]	Acqua Vn [m³/h]	Aria Vn [m³/h]	Acqua Vn [m³/h]	Aria Vn [m³/h]	Acqua Vn [m³/h]	Aria Vn [m³/h]	Acqua Vn [m³/h]
0,5	283	9,6	472	15,6	780	26,2	1070	42	1845	63	3112	110
1	434	13,1	723	21,1	1189	35,5	1777	56	2732	85	4464	148
1,5	580	16,0	981	25,8	1620	43,5	2405	68	3613	102	5998	179
2	720	18,5	1238	29,8	2029	50,2	2989	78	4491	117	7572	205
2,5	867	20,6	1475	33,3	2420	56,2	3542	87	5322	130	9119	228
3	1001	22,6	1719	36,5	2800	61,5	4034	95	6183	142	10571	249
3,5	1136	24,4	1955	39,4	3185	66,5	4616	102	6937	154	11860	268
4	1282	26,1	2184	42,2	3546	71,1	5118	109	7691	164	13380	286
4,5	1412	27,7	2418	44,7	3908	75,4	5620	115	8445	174	14691	303
5	1543	29,2	2642	47,1	4269	79,4	6122	122	9199	183	16003	319
5,5	1673	30,6	2865	49,4	4630	83,3	6624	127	9953	191	17315	335
6	1804	32,0	3089	51,6	5077	87,0	7125	133	10707	200	18627	349
6,5	1934	33,3	3312	53,8	5445	90,6	7627	138	11461	208	19938	363
7	2065	34,5	3536	55,8	5812	94,0	8129	143	12215	216	21250	377
7,5	2195	25,8	3759	57,7	6180	97,3	8631	148	12969	223		
8	2326	36,9	3983	59,6	6547	100,5	9132	153	13722	230		
8,5	2456	38,1	4206	61,5	6914	103,6	9634	158	14476	237		
9	2587	39,2	4430	63,2	7282	106,6	10136	162	15230	244		
9,5	2717	40,2	4654	65,0	7649	109,5	10638	167	15984	251		
10	2848	41,3	4877	66,7	8017	112,4	11140	171	16738	257		

Con 10% di aumento di pressione e con contropressione atmosferica; per l'aria valgono le condizioni standard: 1,013 bar / 0 °C

Dimensioni (raccordo conico DIN 11851)

	DN25	DN40	DN50
min. H	440	440	470
H1	76	76	95
B1	70	70	80
d0	24	35	46
D1	26	38	50
D2	53	53	70
D5	50	50	66
E	Rd 52 x 1/6"	Rd 65 x 1/6"	Rd 78 x 1/6"

	DN65	DN80	DN100
min. H	600	620	690
H1	107	117	146
B1	100	115	148
d0	62	76	94
D1	66	81	100
D2	85	104	129
D5	81	100	125
E	Rd.95 x 1/6"	Rd.110 x 1/4"	Rd.130 x 1/4"



Armaturenwerk Hötensleben GmbH
Schulstr. 5-6
D-39393 Hötensleben

Tel: +49 39405 92-0
Fax: +49 39405 92-111
E-Mail: info@awh.eu
http://www.awh.eu

NEUMO Ehrenberg Group

