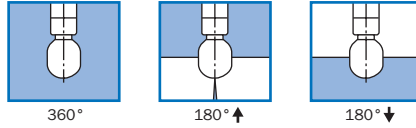
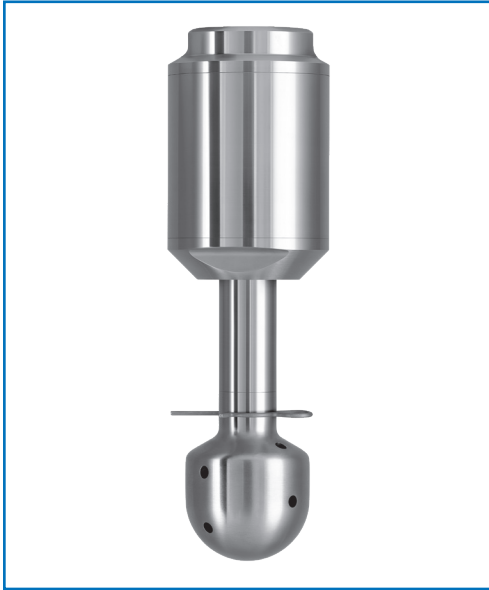


TANKO® CP3



Der TANKO® CP3 ist ein langsam rotierender Zielstrahlreiniger.

In der Reinigungsleistung angesiedelt zwischen den rotierenden Sprühkugeln der TANKO® S Reihe und den Zielstrahlreinigern der TANKO® JM Serie, bietet der TANKO® CP3 eine kostengünstige Möglichkeit Behälter mit einem Durchmesser bis 6 m effektiv zu reinigen. Durch eine langsame und gleichmäßige Rotation verbunden mit einem starken Impact ist der TANKO® CP3 für die Reinigung von Behältern geeignet, deren Inhalt zu einer stärkeren Anhaftung neigt.

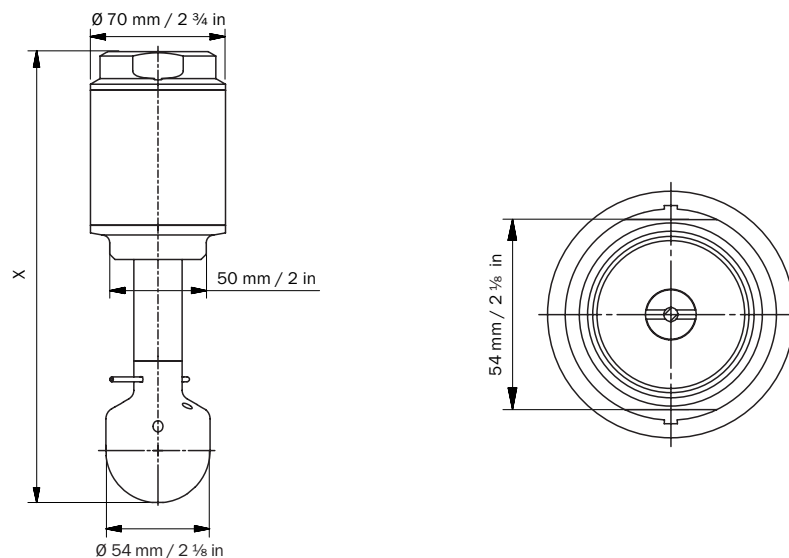
Der TANKO® CP3 ist ein gleitgelagertes System mit einfachem Aufbau aus wenigen beweglichen Bauteilen. Er bietet durch geringen Wartungsaufwand eine kompakte und zuverlässige Lösung für Reinigungsaufgaben mit unterschiedlichen Reinigungsmedien und einem großen Temperaturbereich.

Alle Verbrauchsangaben sind Richtwerte.
Die aufgeführten Maße sind in mm angegeben und gelten als Nennmaße.

Technische Parameter

Sprühwinkel:	360°, 180° nach oben, 180° nach unten
Werkstoffe:	1.4401 (316), 1.4404 (316L), PTFE (FDA-konform)
Anschlüsse:	1 1/2" BSP oder NPT Innengewinde
Arbeitsdruck:	Reinigungsmedium: 3 - 12 bar / 43,5 - 174 psi
Arbeitstemperatur:	Reinigungsmedium: max. 95 °C / 203 °F
Umgebungstemperatur:	innerhalb des Behälter: max. 140 °C / 284 °F außerhalb des Behälter: min. -20 °C / -4 °F, max. +40 °C / 104 °F
Volumenstrom:	6,2 - 12,7 m ³ /h / 103,3 - 211,7 l/min / 27,3 - 55,9 gpm (US)
Umdrehungen:	2 - 30 U/min (RPM)
Gewicht:	2,6 kg
Reichweite:	Reinigungsradius: max. 3 m / 9,8 ft; Benetzungsradius: max. 4,7 m / 15,4 ft
Einbaulage:	senkrecht hängend (andere auf Anfrage)
mind. Einbauöffnung:	Ø 72 mm / 2 ⁵⁹ / ₆₄ in

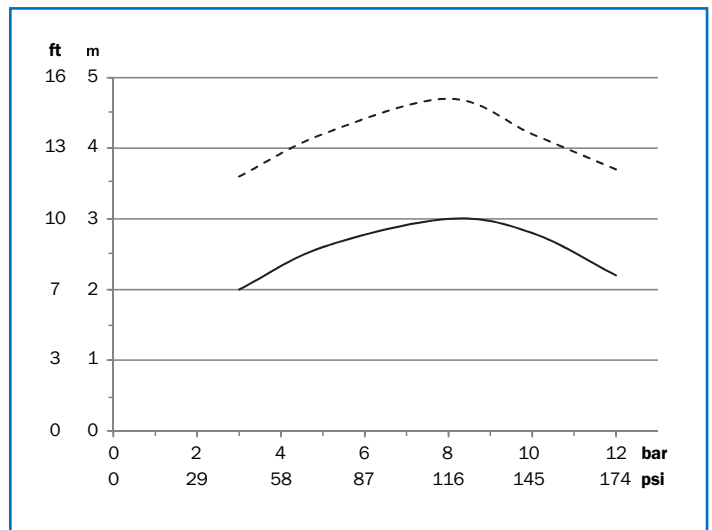
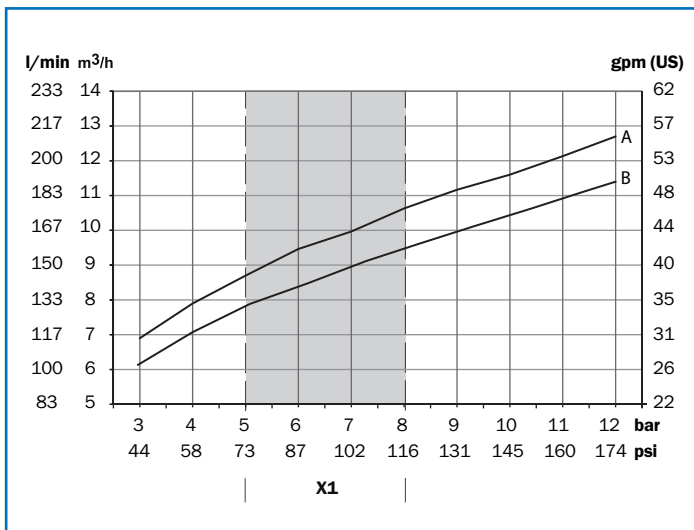
Abmessungen



X - ca. 234 mm / 9.213 in

TANKO® CP3

Verbrauchsdaten und Reichweiten



A – 360°

B – 180° nach oben / 180° nach unten

--- Benetzungsradius — Reinigungsradius

X1 – empfohlener Betriebsdruck

Bestellangaben

TANKO® CP3

Artikel-Nr.	Anschluss	Sprühwinkel	Preis/EUR
669 028 100 1320	1 1/2" BSP (Innengewinde)	360°	625,00
669 028 100 1420	1 1/2" NPT (Innengewinde)	360°	625,00
669 028 100 2320	1 1/2" BSP (Innengewinde)	180° nach oben	625,00
669 028 100 2420	1 1/2" NPT (Innengewinde)	180° nach oben	625,00
669 028 100 3320	1 1/2" BSP (Innengewinde)	180° nach unten	625,00
669 028 100 3420	1 1/2" NPT (Innengewinde)	180° nach unten	625,00

Ersatzteile und Dienstleistungen

Ersatzteile

Artikel-Nr.	Beschreibung	Preis/EUR
669 020 00V 0000	Verschleißteilepaket TANKO® CP3	105,00

Materialzeugnisse

Beschreibung	Preis netto/EUR
WAZ 3.1 - EN10204 - TANKO® CP	55,00