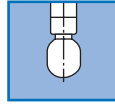


TANKO® JM500



360°

Der TANKO® JM500 ist ein mediumgetriebener Zielstrahlreiniger.

Anwendung findet dieses Gerät in den verschiedensten Industriebereichen, wo Behälter und Tanks kraftvoll gereinigt werden müssen. Der TANKO® JM500 kann durch Öffnungen mit mindestens 220 mm Durchmesser in den Behälter eingebracht werden. Die Reinigung mit einem 360° Sprühmuster erfolgt durch 2 Düsenpaare.

Das Gerät verfügt über ein robust gestaltetes, außenliegendes Kegelradgetriebe. Damit ist es für den Anwender einfach den aktuellen Zustand der Kegelräder zu prüfen und diese gegebenenfalls zu reinigen. Konstruiert wurde das Gerät für beste Reinigungsergebnisse. Es ist selbstreinigend, arbeitet mit hohem Impact und ausreichend Reinigungsmittelmengen zum Abspülen.

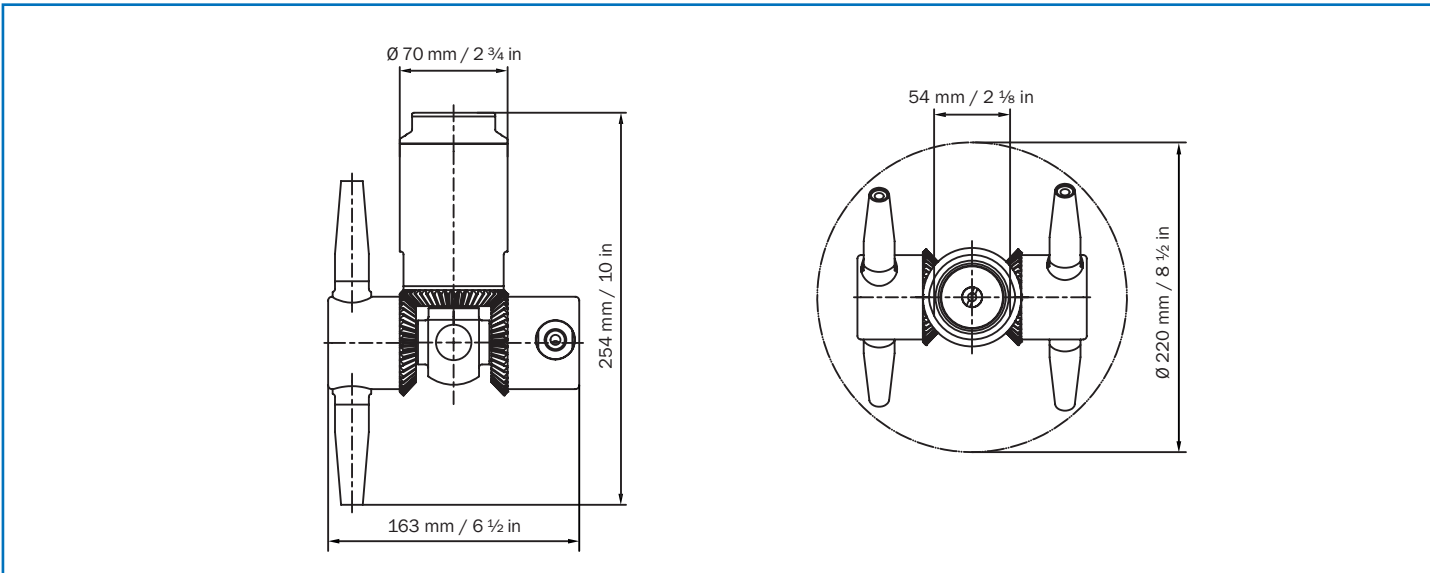
Alle Verbrauchsangaben sind Richtwerte.
Die aufgeführten Maße sind in mm angegeben und gelten als Nennmaße.

Technische Parameter

Sprühwinkel:	360° orbital
Werkstoffe:	1.4401 (316), 1.4404 (316L), 1.4571 (316Ti), PTFE und PEEK+PTFE
Anschlüsse:	1 1/2" BSP oder NPT Innengewinde
Arbeitsdruck:	Reinigungsmedium: 3,5 - 13 bar / 51 - 189 psi
Arbeitstemperatur:	Reinigungsmedium: max. 95 °C / 203 °F
Umgebungstemperatur:	innerhalb des Behälters: min. 5 °C / 41 °F , max. 140 °C / 284 °F
Volumenstrom:	8,1 - 29,4 m³/h / 135 - 490 l/min / 36 - 129 gpm (US) *
Umdrehungen (RPM):	ca. 5 - 20 U/min
Reichweite:	Reinigungsradius: max. 5,7 m / 18,7 ft; Benetzungsradius: max. 9,8 m / 32,2 ft
Gewicht:	ca. 5,2 kg
Einbaulage:	senkrecht, andere auf Anfrage
mind. Einbauöffnung:	Ø 220 mm / 8 1/2 in
Lagerung:	gleitgelagert

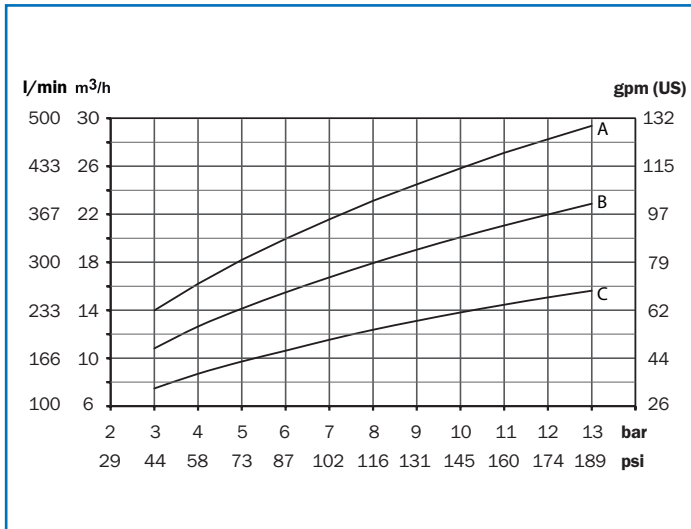
*abhängig von Modell und Reinigungsmedium

Abmessungen

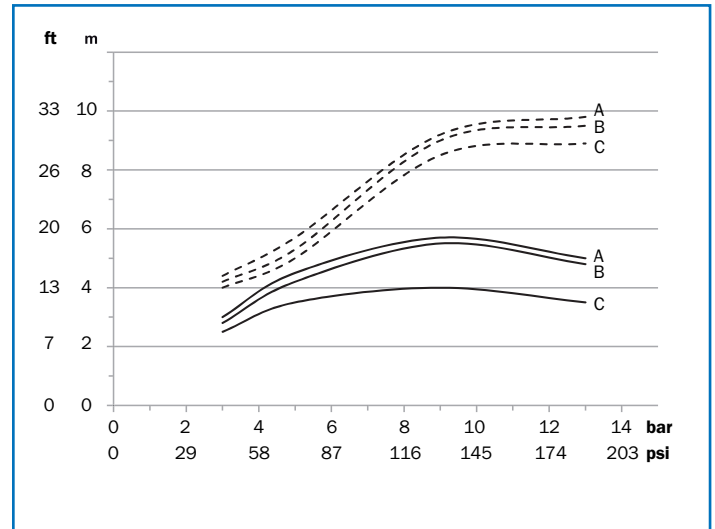


TANKO® JM500

Verbrauchsdaten und Reichweiten



- A** – 4 x Ø 9,5 mm
- B** – 4 x Ø 8,0 mm
- C** – 4 x Ø 6,5 mm



- A** – Ø 9,5 mm
- B** – Ø 8,0 mm
- C** – Ø 6,5 mm

--- Benetzungsradius — Reinigungsradius

Bestellangaben

TANKO® JM500

Artikel-Nr.	Anschluss	Beschreibung	Düsen	Druck [bar]	Preis/€
668 56 03NG ZOSO 20	1 1/2" BSP (Innengewinde)	TANKO® JM500-G22	4 x Ø 6,5 mm	3,5 - 13	1.950,00
668 56 03NG ZOUO 20	1 1/2" BSP (Innengewinde)	TANKO® JM500-G22	4 x Ø 8 mm	3,5 - 13	1.950,00
668 56 03NG ZOVO 20	1 1/2" BSP (Innengewinde)	TANKO® JM500-G22	4 x Ø 9,5 mm	3,5 - 13	1.950,00
668 56 04NG ZOSO 20	1 1/2" NPT (Innengewinde)	TANKO® JM500-G22	4 x Ø 6,5 mm	3,5 - 13	1.950,00
668 56 04NG ZOUO 20	1 1/2" NPT (Innengewinde)	TANKO® JM500-G22	4 x Ø 8 mm	3,5 - 13	1.950,00
668 56 04NG ZOVO 20	1 1/2" NPT (Innengewinde)	TANKO® JM500-G22	4 x Ø 9,5 mm	3,5 - 13	1.950,00

Ersatzteile und Dienstleistungen

Ersatzteile

Artikel-Nr.	Beschreibung	Preis/€
668 56 00NG V000 00	Verschleißteilepaket	245,00
664 MH J800 Z000	Montagehilfe (2 Montagebacken) TANKO-JM800/JM500/JM100	475,00
664 MW J832 0000	Montage-Demontage-Werkzeug für Rotor	148,00
664 MW J540 0000	Sonderschlüssel für Montage Zahnrad	92,00

Materialzeugnisse

Beschreibung	Preis netto/€
WAZ 3.1 - EN10204 - TANKO® JM	55,00