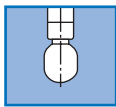


## TANKO® MX125



360°

Il TANKO® MX125 dal design brevettato è un pulitore a getto mirato con azionamento a fluido e rotazione costante.

Questo dispositivo trova applicazione nei settori industriali più svariati, dove è richiesta un pulizia energica di recipienti e cisterne. Grazie alle dimensioni compatte, il TANKO® MX125 può essere introdotto nel recipiente attraverso aperture con un diametro minimo di 125 mm.

La pulizia con uno schema di spruzzatura a 360° avviene attraverso 4 ugelli. Il dispositivo a cuscinetti lisci è dotato di un ingranaggio planetario. Il dispositivo è stato costruito per ottenere il risultato di pulizia migliore possibile. È autopulente, lavora ad alto impatto e può vantare valori di consumi bassi.

Tutti i consumi indicati sono valori indicativi.

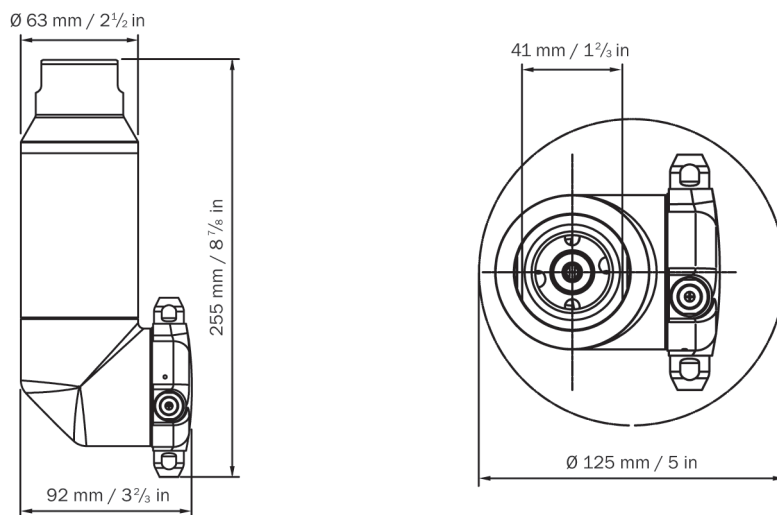
Le dimensioni specificate sono in mm e vanno considerate come dimensioni nominali.

### Parametri tecnici

<b>Angolo di spruzzatura:</b>	orbitale a 360°
<b>Materiali:</b>	1.4404 (316L), 1.4401 (316), C-PTFE, PEEK+PTFE (conformi FDA)
<b>Attacchi:</b>	1", filettatura interna BSP o NPT
<b>Pressione di esercizio:</b>	fluido di pulizia: 3 - 8 bar / 43,5 - 116 psi
<b>Temperatura d'esercizio:</b>	fluido di pulizia: max. 95 °C / 203 °F
<b>Flusso volumetrico:</b>	5,2 - 9,3 m³/h / 87 - 155 l/min / 23 - 41 gpm (US) *
<b>Giri (RPM):</b>	ca. 5 - 14 giri/min (rpm) *
<b>Raggio d'azione:</b>	raggio di pulizia: max. 4 m / 13,12 ft raggio di bagnatura: max. 5 m / 16,4 ft
<b>Peso:</b>	3,2 kg
<b>Posizione di montaggio:</b>	sospeso verticalmente (altre posizioni possibili, con minore durata delle parti soggette ad usura)
<b>Apertura di montaggio min.:</b>	Ø 125 mm / 5 in
<b>Supporto:</b>	cuscinetti lisci

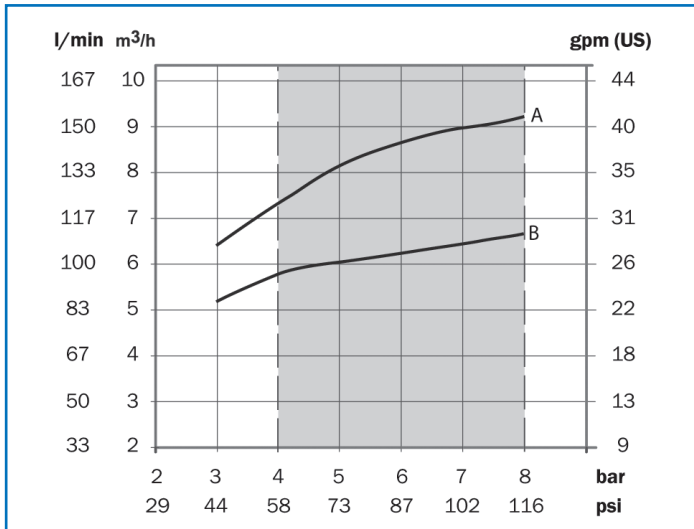
\* a seconda del modello e del fluido di pulizia

### Dimensioni



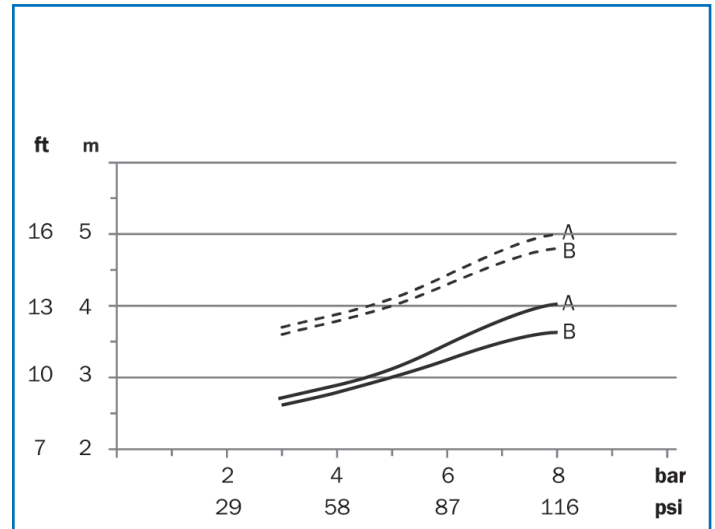
# TANKO® MX125

## Dati di consumo e di portata



**A** - 4 x Ø 6 mm  
**B** - 4 x Ø 5 mm

**X1** - pressione d'esercizio consigliata



**A** - Ø 6 mm  
**B** - Ø 5 mm

--- raggio di bagnatura    - raggio di pulizia

## Dati per l'ordinazione

### TANKO® MX125

Codice articolo	Attacco	Descrizione	Ugelli	Prezzo/EUR
66M A40 3NG RA20	1" BSP (filettatura interna)	TANKO-MX125-G14	4 x Ø 5 mm	2.100,00
66M A40 3NG SA20	1" BSP (filettatura interna)	TANKO-MX125-G14	4 x Ø 6 mm	2.100,00
66M A40 4NG RA20	1" NPT (filettatura interna)	TANKO-MX125-G14	4 x Ø 5 mm	2.100,00
66M A40 4NG SA20	1" NPT (filettatura interna)	TANKO-MX125-G14	4 x Ø 6 mm	2.100,00

## Ricambi e servizi

### Ricambi

Codice articolo	Descrizione	Prezzo/EUR
66M A00 OVG 0000	Pacchetto pezzi soggetti ad usura	242,00

## Certificati di origine dei materiali

Descrizione	Prezzo netto/EUR
WAZ 3.1 - EN10204 - TANKO® MX	125,00