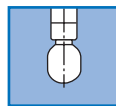
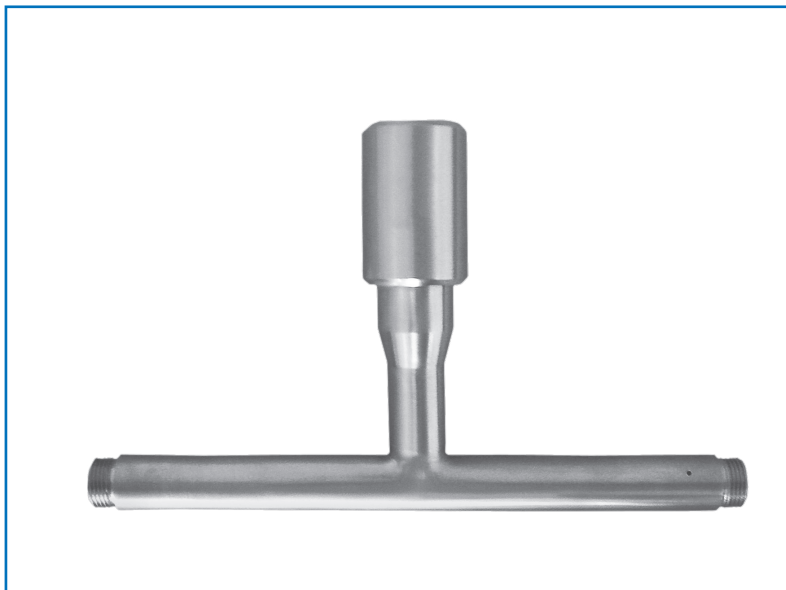


TANKO® R64T



360°

Der TANKO® R64T rotiert auf einer vertikalen Achse. In Verbindung mit zwei TANKO® S30 oder TANKO® RB30 werden auch schwer zugängliche Stellen optimal gereinigt.

Alle Verbrauchsangaben sind Richtwerte.
Die aufgeführten Maße sind in mm angegeben und gelten als Nennmaße.

Technische Parameter

| | |
|-----------------------------|---|
| Sprühwinkel: | 360° |
| Werkstoffe: | medienberührt: 1.4435 (316L), Kugellager 1.4404 (316L) |
| Anschlüsse: | Medienanschluss: 3/4" BSP Innengewinde Prozessanschluss: 3/8" BSP Außengewinde für TANKO® S30 oder TANKO® RB30 |
| Arbeitsdruck: | 1,5 - 7 bar / 21,8 - 101,5 psi (abhängig vom eingebauten Reinigungsgerät) * |
| Arbeitstemperatur: | Reinigungsmedium: max. 230 °C / 446 °F (Gilt nicht für ATEX Versionen!) |
| Umgebungstemperatur: | im Behälter: max. 250 °C / 482 °F (Gilt nicht für ATEX Versionen!) |
| Volumenstrom: | 2 x TANKO® S30 360° BSP: 4,9 - 7,2 m³/h / 81,7 - 120 l/min / 21,6 - 31,7 gpm (US) * |
| Reichweite: | Reinigungsradius und Benetzungsradius abhängig von Ausführung |
| Einbaulage: | senkrecht hängend, andere auf Anfrage |
| Lagerung: | doppelt gelagerte Sprühkugel |
| Oberfläche: | handpoliert |

*abhängig von Modell und Reinigungsmedium

Informationen nach ATEX (Auszug)

Die Reinigungsgeräte erfüllen die Explosionsschutzforderungen der Richtlinie 2014/34/EU.

Die aktuellen Informationen zur Baumusterzulassung der Reinigungsgeräte: TANKO® R64T

(G = Gas, D = Staub, X am Ende der Kennnummer = besondere Bedingungen, siehe Betriebsanleitung)

Ex II 1 G Ex h IIB T6 Ga

II 1 D Ex h IIIC T60 °C Da

TPS 20 ATEX 055073 009 X

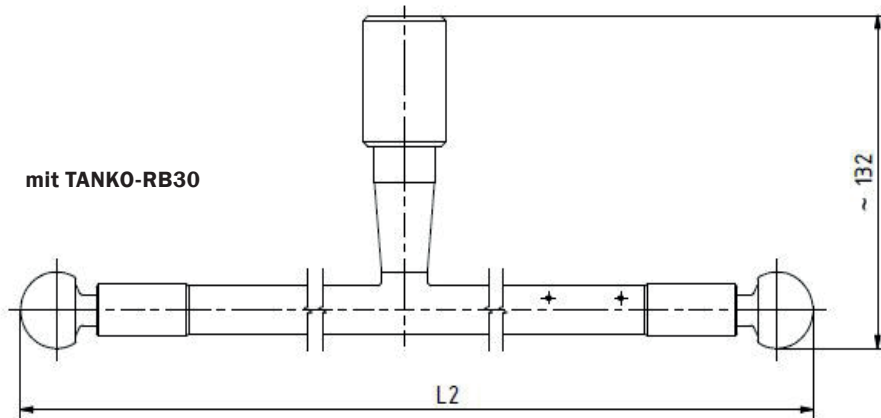
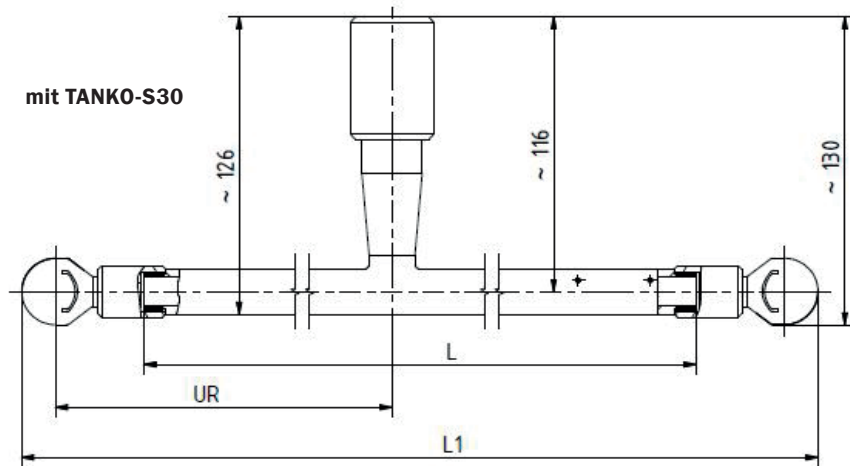
Die technischen Daten der ATEX-Geräte können von denen der Standard-Geräte abweichen und sind der Betriebs-/Montageanleitung zu entnehmen.

Artikel-Nr.: nehmen Sie bitte die jeweilige Artikel-Nr. und ersetzen Sie die 4. Stelle von vorn durch ein "X". Bsp.: 66TX_____

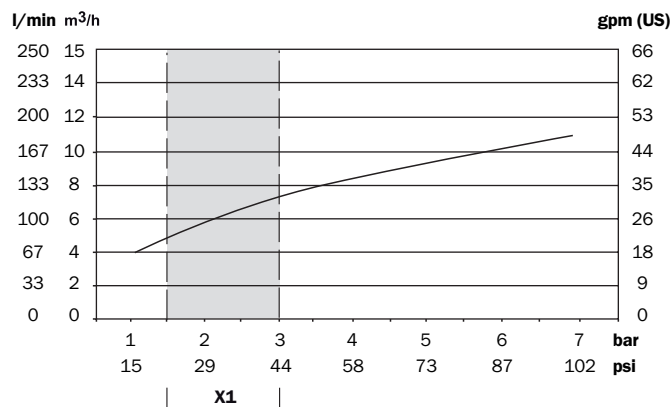
Aufpreis auf Standard-Produkte der TANKO® R64T Baureihe: 265,00 €.

TANKO® R64T Anschluss BSP 3/3 Standard

Konfigurationsbeispiele



Verbrauchsdaten TANKO® R64T mit 2 x TANKO® S30 360°



X1 – empfohlener Betriebsdruck

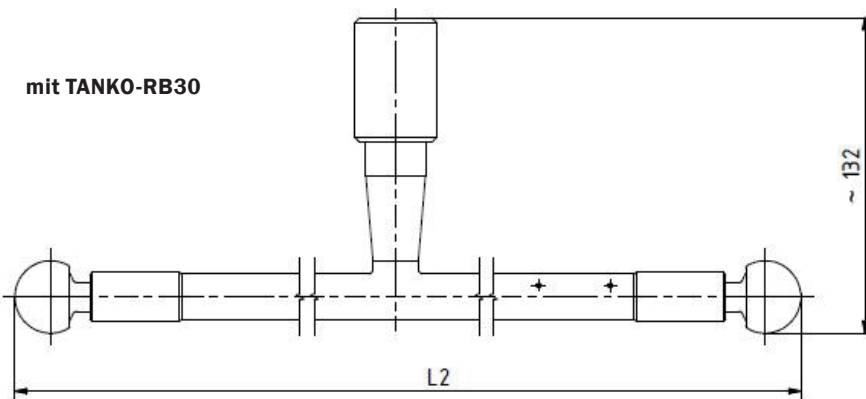
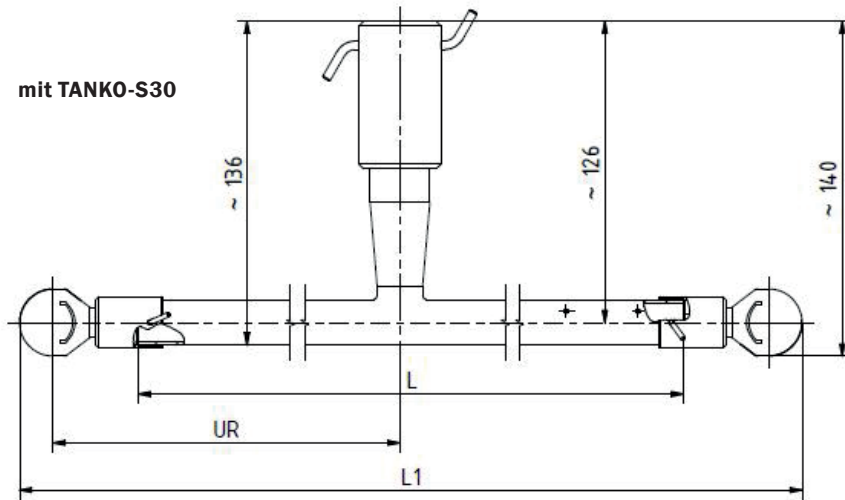
Bestellangaben

| TANKO® R64T | | | | | | | |
|----------------------|-------------------------|--------|---------|---------|---------------------|-----------|--|
| Artikel-Nr. | x [mm] | L [mm] | L1 [mm] | L2 [mm] | Gewicht ohne RG [g] | Preis/EUR | |
| 66T0 513 4131 3131 * | 111 | 148 | 250 | 270 | 352 | 710,00 | |
| 66T0 513 4131 3132 * | 201 | 328 | 430 | 450 | 473 | 710,00 | |
| 66T0 513 4131 3133 * | 291 | 508 | 610 | 630 | 590 | 710,00 | |
| 66T0 513 4131 3134 * | 366 | 658 | 760 | 780 | 688 | 710,00 | |
| 66T0 513 4131 3130 * | Länge nach Kundenwunsch | | | | | * | |

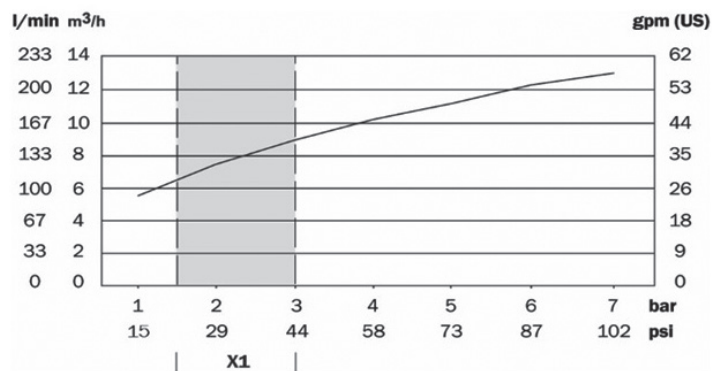
* TANKO® S30 nicht im Lieferumfang enthalten

TANKO® R64T Anschluss Clipon für Reihe A29

Konfigurationsbeispiele



Verbrauchsdaten TANKO® R64T-C mit TANKO® S30



X1 - empfohlener Betriebsdruck

Bestellangaben

TANKO® R64T

| Artikel-Nr. | x [mm] | L [mm] | L1 [mm] | L2 [mm] | Gewicht ohne RG [g] | Preis/EUR |
|----------------------|--------|--------|---------|---------|---------------------|-----------|
| 66T0 512 4134 3131 * | 111 | 148 | 250 | 278 | 365 | 710,00 |
| 66T0 512 4134 3132 * | 201 | 328 | 430 | 458 | 484 | 710,00 |
| 66T0 512 4134 3133 * | 291 | 508 | 610 | 638 | 604 | 710,00 |
| 66T0 512 4134 3134 * | 366 | 658 | 760 | 788 | 703 | 710,00 |

* TANKO® S30 nicht im Lieferumfang enthalten