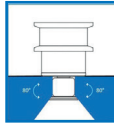
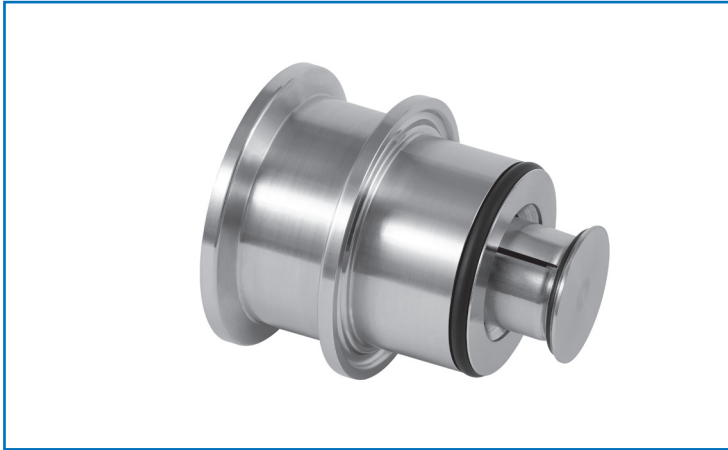


TANKO® RF50

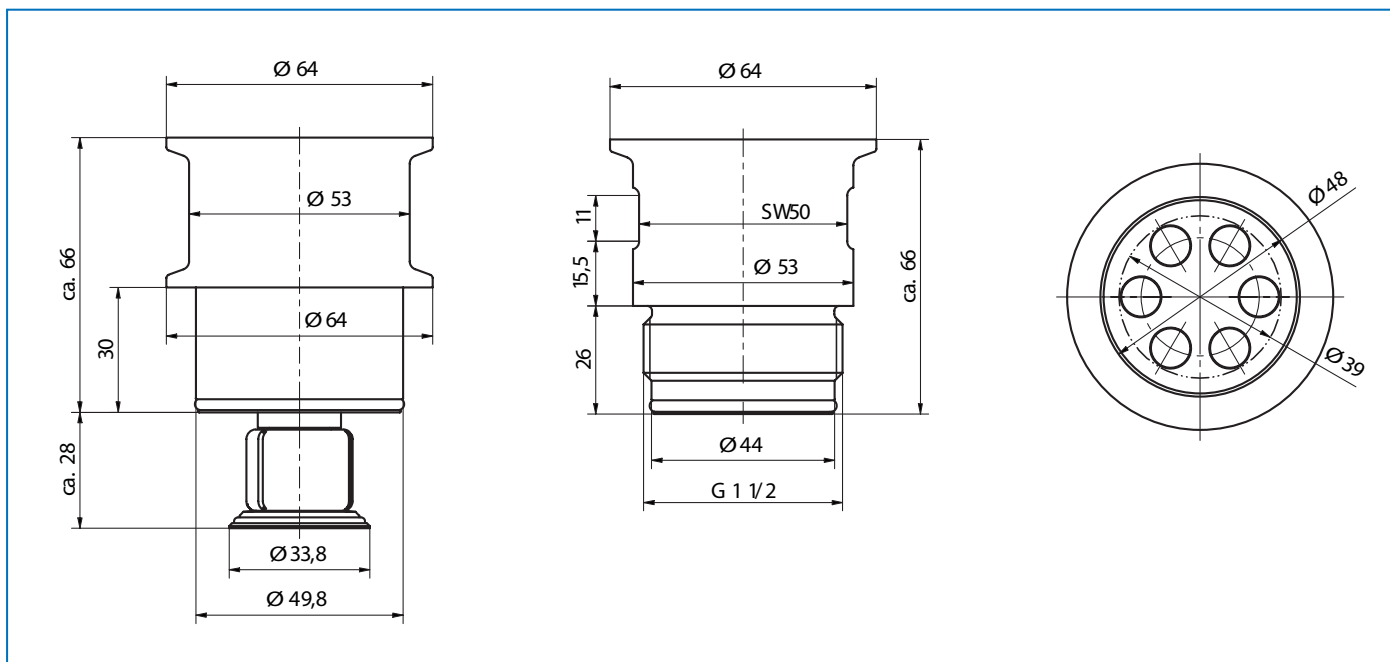


Der TANKO® RF ist ein Mini-Retractorsystem mit einem rotierenden Sprühkopf, welcher für den Reinigungsvorgang mit Hilfe des Reinigungsmediumsdruckes ausgefahren und der Sprühkopf angetrieben wird. Nach Abschalten der Reinigungsmediumszufuhr fährt der Sprühkopf durch die Federkraft wieder in sein Gehäuse ein und schließt dicht mit Hilfe des O-Rings ab. Das Gerät dient der Innenreinigung von Rohrleitungen, Sprühtrocknern oder kleinen Behältern, wo Einbauten nicht zulässig sind. Der TANKO® RF ist in zwei Größen TANKO® RF40 und TANKO® RF50 erhältlich.

Alle Verbrauchsangaben sind Richtwerte.
Die aufgeführten Maße sind in mm angegeben und gelten als Nennmaße.

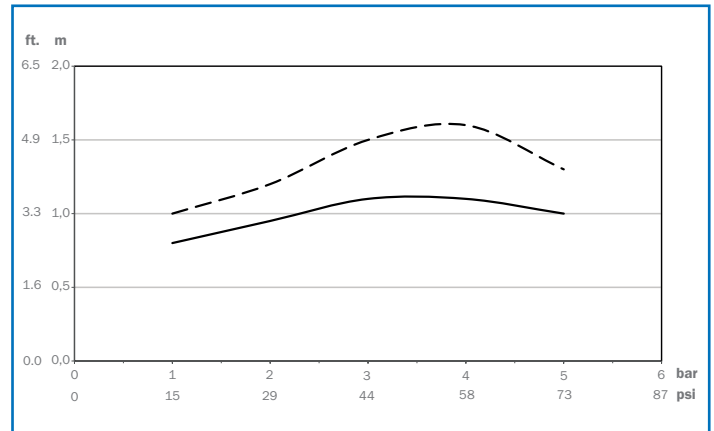
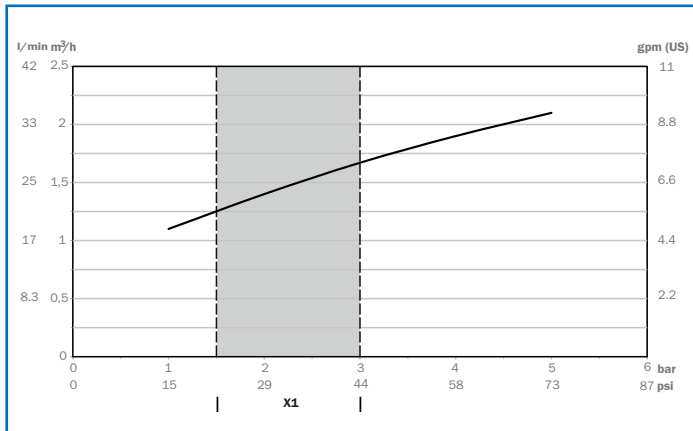
Technische Parameter

Sprühwinkel:	80° nach oben
Werkstoffe:	1.4404, 1.4430, 1.4401 (Feder), PEEK, EPDM (optional FKM und FFKM)
Anschlüsse:	Medienanschluss: Clamp nach DIN 32676 DN50 Reihe A/ 48,3 Reihe B / 2" Reihe C Prozessanschluss: Clampanschluss Gewindeanschluss
Arbeitsdruck:	Reinigungsmedium: 1 - 6 bar / 14,5 - 87 psi g
Arbeitstemperatur:	Reinigungsmedium: max. 95°C / 203°F
Volumenstrom:	1,7 - 3,9 m³/h / 28,3 - 65 l/min / 7,5 - 17,2 gpm (US)
Reichweite:	0,8 - 1,3m / 2,6 - 4,3 ft
Gewicht:	ca. 0,9 kg
Einbaulage:	vertikal (andere möglich bei geringerer Lebensdauer der Verschleißteile)
Lagerung:	Gleitlager



TANKO® RF50

Verbrauchsdaten und Reichweiten



X1 – empfohlener Betriebsdruck

--- Benetzungsradius — Reinigungsradius

Bestellangaben

TANKO-RF50

Artikel-Nr.	Anschluss	Beschreibung	Dichtungswerkstoff	Preis/EUR
66RF15000CC20	Clamp DN50	TANKO-RF50-C	EPDM	510,00 €
66RF15000GC20	1 1/2" BSP (Außengewinde)	TANKO-RF50-G	EPDM	510,00 €

Ersatzteile und Dienstleistungen

Ersatzteile

Artikel-Nr.	Beschreibung	Preis/EUR
66RF0500VTE00	Verschleißteilepaket	
66RF0500AC020	Anschweißstutzen für TANKO-RF50 Clamp	56,00 €
66RF0500AG020	Anschweißstutzen für TANKO-RF50 Gewinde	56,00 €

Materialzeugnis

Artikel-Nr.	Beschreibung	Preis/EUR
660RFZ31	3.1 mit FDA&USP Class VI	45,00 €

Werkzeuge

Artikel-Nr.	Beschreibung	Preis/EUR
664MW01060050	Mont-Werkz f. Draht-Sich.-St. E	*
664MWR500120	Montagebolzen für TANKO-RF40	*
664MWR500220	Montagering für TANKO-RF50	*