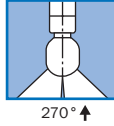
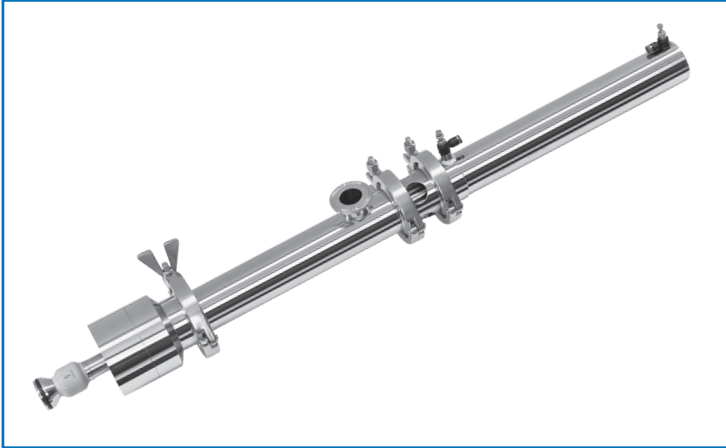


## TANKO® RTF



Der TANKO® RTF ist ein Retractor. Eine Abwandlung des hydrodynamischen Sprühkopfes TANKO® SF findet hierbei seine Anwendung.

Der TANKO® RTF ist in den Hublängen 100, 150, 250 und 500 mm und mit dem Kopf Typ "WF" lieferbar. Bedingt durch seine spezielle Formgebung ist der TANKO® RTF ca. 50 mm länger als der TANKO® RT.

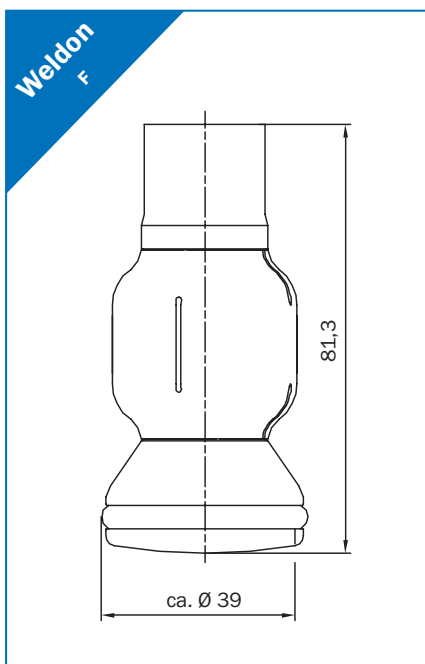
Alle Verbrauchsangaben sind Richtwerte.  
Die aufgeführten Maße sind in mm angegeben und gelten als Nennmaße.

### Technische Parameter

<b>Sprühwinkel:</b>	270° nach oben
<b>Werkstoffe:</b>	medienberührt: 1.4401 (316), 1.4430, 1.4435 TECA-PEEK, PTFE modifiziert, EPDM, optional FKM nicht medienberührt: 1.4301 (304), PU, Al
<b>Anschlüsse:</b>	Medienanschluss: Clampstutzen nach DIN 32676 (Reihe A) DN25, optional: MA-Adapter DN25 / 1" + Dichtung + Clampklammer DIN 32676 für DN25; Prozessanschluss: Einschweißstutzen, Kombi-Adapter C3
<b>Arbeitsdruck:</b>	Reinigungsmedium: 1 - 3 bar / 14,5 - 43,5 psi * Pneumatik: mind. 5 bar / 72,5 psi , max. 8 bar / 116 psi
<b>Arbeitstemperatur:</b>	Reinigungsmedium: max. 95°C / 203°F
<b>Umgebungstemperatur:</b>	im Behälter: max. 140°C / 284°F, außerhalb des Behälters: max. 60°C / 140°F
<b>Sterilisationstemperatur:</b>	121°C / 250°F kurzzeitig (besondere Bedingungen sind zu beachten, siehe Betriebsanleitung)
<b>Volumenstrom:</b>	3,3 - 5,5 m³/h / 55 - 91,7 l/min / 14,5 - 24,2 gpm (US) *
<b>Reichweite:</b>	Reinigungsradius: max. 1,5 m / 4,9 ft Benetzungsradius: max. 2 m / 6,6 ft

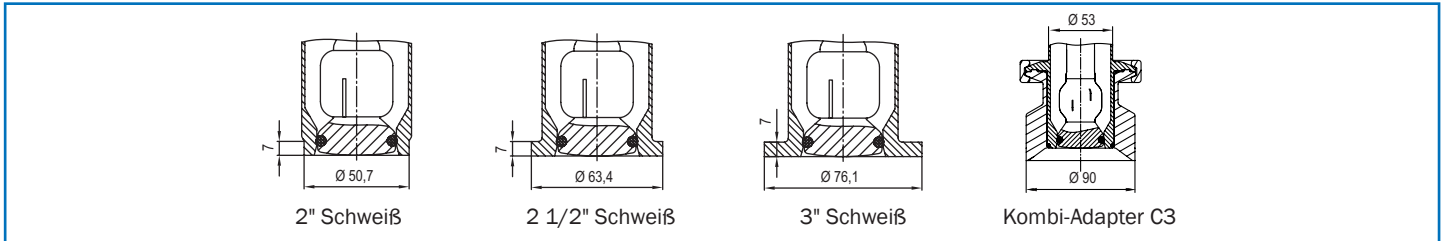
\*abhängig von Modell und Reinigungsmedium

### Sprühkopfvariante

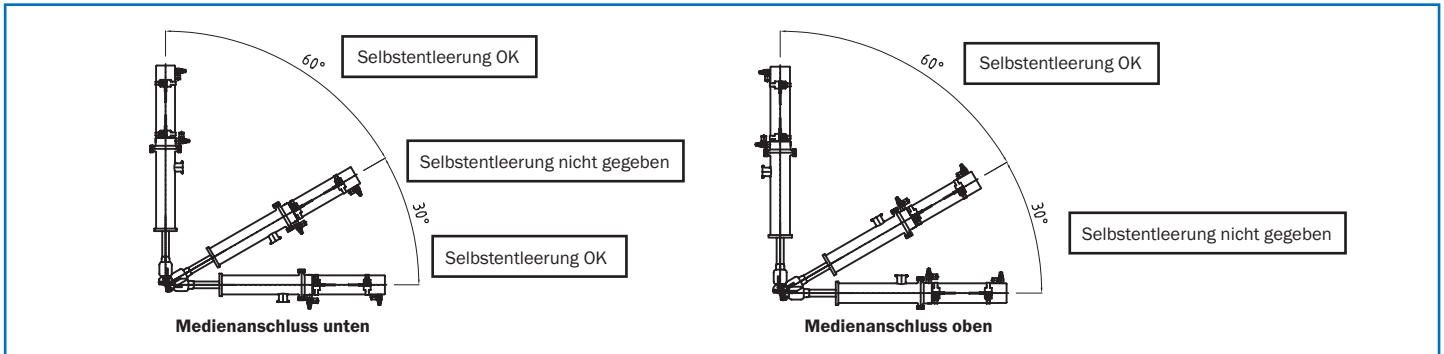


R = Reinigungsbohrungen nach Kundenvorgabe  
E = Entleerungsbohrungen

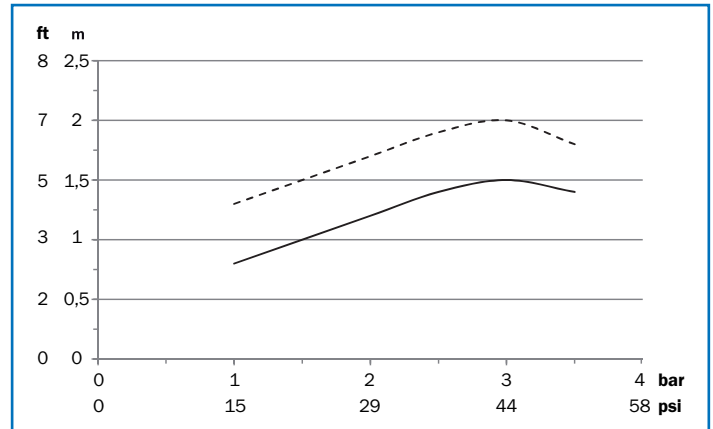
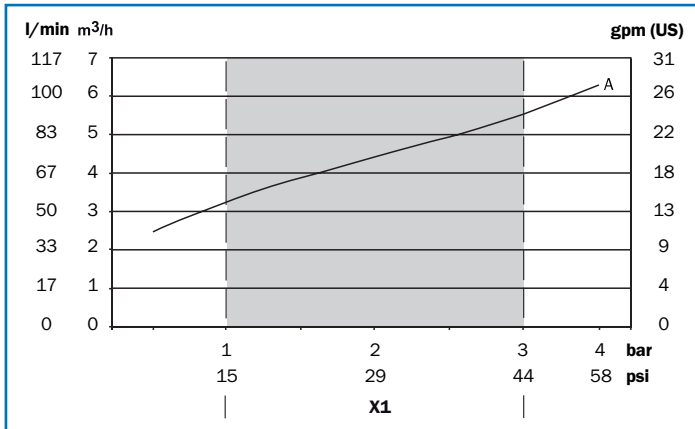
## Prozessanschlüsse



## Einbauhinweise zur Selbstentleerung



## Verbrauchsdaten und Reichweiten



A – 270° Schweiß

--- Benetzungsradius    — Reinigungsradius

X1 – empfohlener Betriebsdruck

## Ersatzteile

### Ersatz- und Verschleißteilepakete

Artikel-Nr.	Beschreibung	Preis/EUR
66RA1001VA00000	Verschleißteilepaket EPDM	310,00

### Ersatz-O-Ring\* für Abdichtung Kombi-Behälterstutzen zum Retractor TANKO® RTF

Artikel-Nr.	Material	Benennung	Preis netto/EUR
10605222BE70S1	EPDM	ORi d 37,69x3,53 DIN ISO 3601-1	*

\*) gilt nur für produktberührenden O-Ringe