

Tankreinigungswagen JM-C1



Mit Hilfe des Tankreinigungswagen ist es möglich Reinigungsgeräte mobil in einen Tank einzusetzen. Lieferumfang ohne Reinigungsgerät.

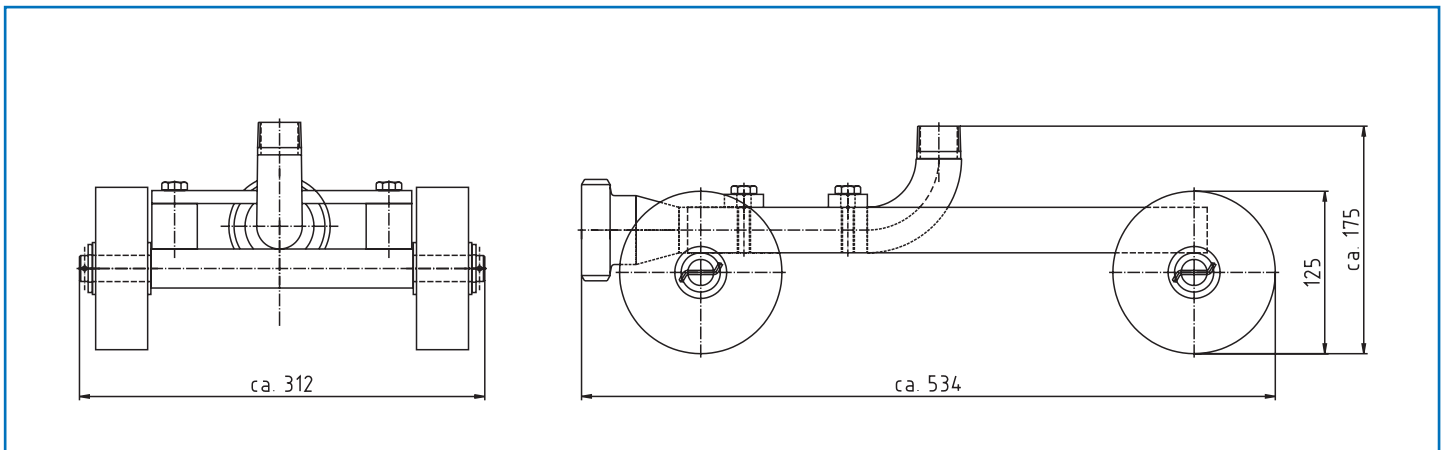
Abbildung ähnlich

Die aufgeführten Maße sind in mm angegeben und gelten als Nennmaße.

Technische Parameter

Werkstoffe:	1.4404 (316L), 1.4436, 1.4430, 1.4301 (304L)
Räder:	PP, FDA-konform
Anschluss Zulauf:	DN50, Gewindestutzen nach DIN 11851
Anschluss Zielstrahlreiniger:	1 1/2" BSP
Oberfläche:	metallblank oder handpoliert
Gewicht:	12,5 kg
einsetzbar für:	TANKO [®] JM500, TANKO [®] RB90, TANKO [®] S50

Abmessungen



Bestellangaben

Tankreinigungswagen JM-C1

Artikel-Nr.	Oberfläche	Preis/EUR
666 10 1570 0120	metallblank	680,00
666 10 1570 0121	handpoliert	*