

Der kompakte Sprühreiniger TANKO® GC dient der Behälterinnenreinigung.

Die Besonderheit besteht in der wandbündigen Montage im Tank. Es gibt somit keine Kollisionsgefahr mit zu reinigenden Rührwerken, und es eröffnen sich meist vielfältige Montageorte, welche für konventionelle Reinigungsgeräte als ungeeignet erscheinen würden.

Die Sprühreiniger TANKO® GC sind damit geeignet zum Einsatz als Einzelgerät, aber auch zur Unterstützung von anderen, vorhandenen konventionellen Reinigungsgeräten speziell in Problem- und Sprühschattenzonen. (Rührwerk/ Blattunterseiten etc.)

Es werden langlebige Faltenbälge wahlweise aus modif. PTFE oder modif. UHMW-PE eingesetzt. UHMW-PE ist die "PFAS-FREE" alternative Lösung.

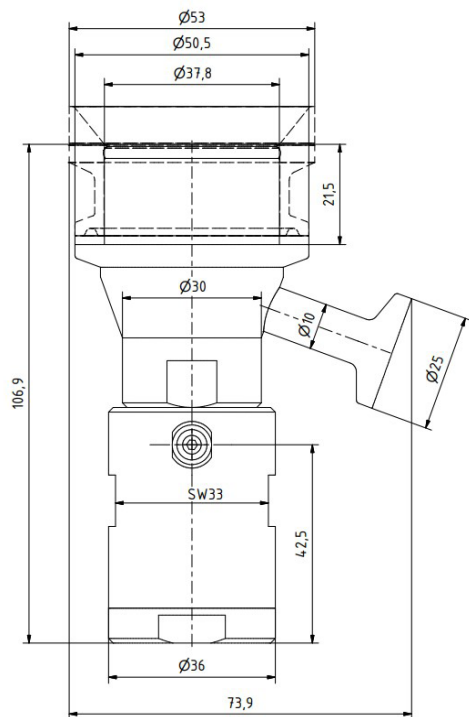
Alle Verbrauchsangaben sind Richtwerte.
Die aufgeführten Maße sind in mm angegeben und gelten als Nennmaße.

Technische Parameter

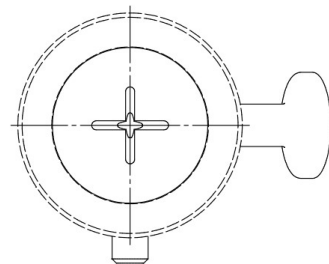
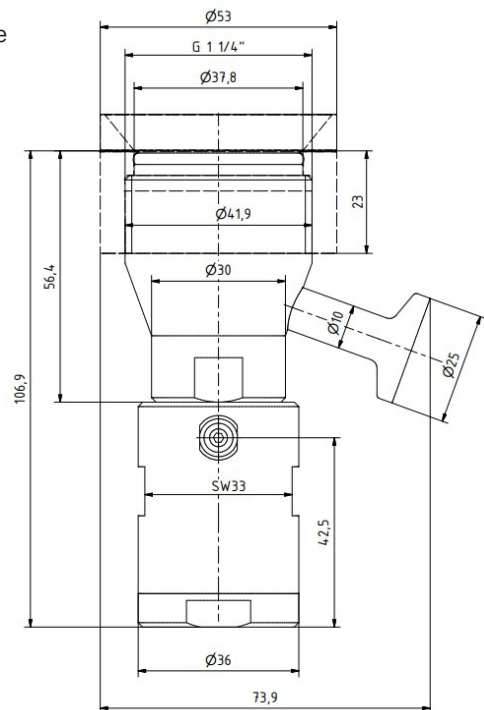
Sprühwinkel:	40°
Werkstoffe:	1.4404, 1.4571 (Feder), modifiziertes UHMW-PE (PFAS FREE) / modif. PTFE, EPDM (optional FKM und FFKM)
Anschlüsse:	Medienanschluss: Clamp nach DIN 32676 DN8/10 Reihe A; Gewinde BSP 3/8" Prozessanschluss: Clamp DN40; Gewinde BSP 1 1/4" Druckluftanschluss: Einschraubanschluss M5, AD4 (5/32")
Arbeitsdruck:	Reinigungsmedium: 2 - 5 bar / 29 - 72,5 psi
Arbeitstemperatur:	Reinigungsmedium: max. 95 °C / 203 °F
Umgebungstemperatur:	PTFE: +5 - 150 °C / 41 - 302 °F UHMW-PE: +5 - 110 °C / 41 - 230 °F
Druck im Behälter:	Während des Prozesses, keine Reinigung und Gerät geschlossen: 0 - 5 bar / 0 - 72,5 psi Während der Reinigung: 0 - 0,5 bar / 0 - 7 psi
Volumenstrom:	0,6-1,1m³/h / 10,3-18,3l/min / 2,7-4,8gpm (US)
Reichweite:	0,5 -2,2m bei 0,5-4,0bar / 1,64-7,2ft
Gewicht:	ca. 1 kg

Abmessungen

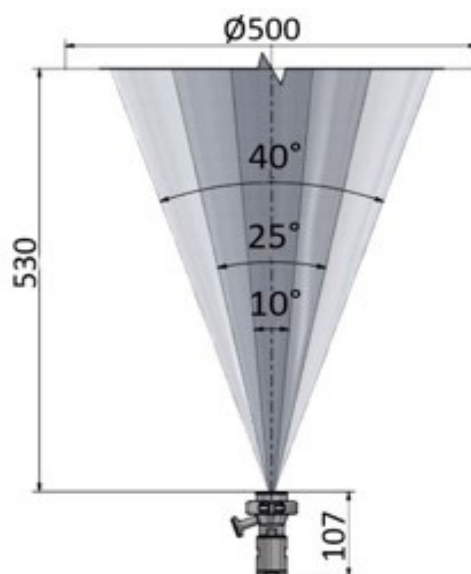
Clamp



Gewinde

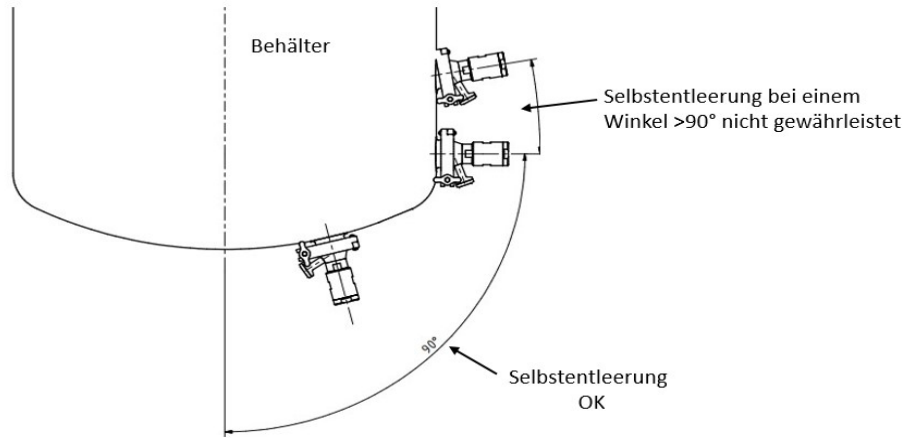


Sprühwinkel

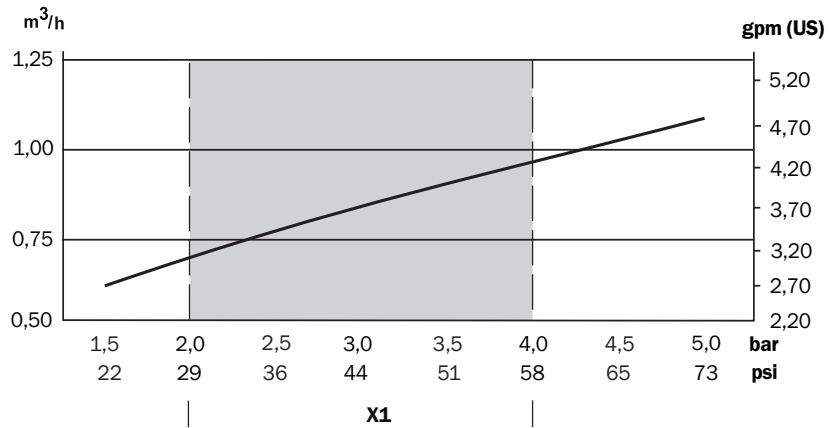


Einbauhinweise zur Selbstentleerung - Einbaulage

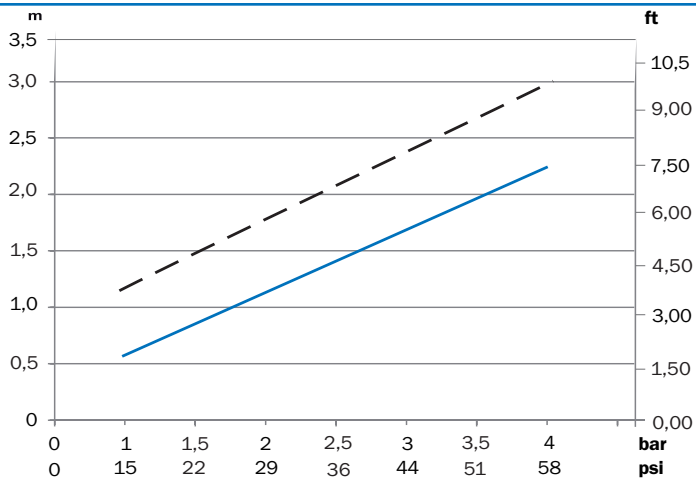
vertikal (andere Einbaulagen möglich)



Verbrauchsdaten und Reichweiten



X1 - empfohlener Betriebsdruck



— Reinigen

- - - Benetzen

TANKO® GC

Bestellangaben

TANKO® GC

Artikelnr.	Prozessanschluss [PA]	Medienanschluss [MA]	Beschreibung	Faltenbalg	Dichtungswerkstoff	Preis/EUR
66 G40 39002 20	Clamp	Clamp	TANKO-GC40 CC FB PTFE E	mod. PTFE	EPDM auf Anfrage FFKM; FKM	650,00
66 G40 39012 20	Gewinde	Clamp	TANKO-GC40 GC FB PTFE E	mod. PTFE		650,00
66 G40 39001 20	Clamp	Clamp	TANKO-GC40 CC FB Endu E	modi. UHMW-PE		865,00
66 G40 39011 20	Gewinde	Clamp	TANKO-GC40 GC FB Endu E	modi. UHMW-PE		865,00
66 G40 51102 20	Clamp	Gewinde	TANKO-GC40 CG FB PTFE E	mod. PTFE		650,00
66 G40 51112 20	Gewinde	Gewinde	TANKO-GC40 GG FB PTFE E	mod. PTFE		650,00
66 G40 51101 20	Clamp	Gewinde	TANKO-GC40 CG FB Endu E	modi. UHMW-PE		865,00
66 G40 51111 20	Gewinde	Gewinde	TANKO-GC40 GG FB Endu E	modi. UHMW-PE		865,00

Jeweils ein Anschweißadapter ist Bestandteil des Gerätes.

Ersatzteile und Dienstleistungen

Ersatzteile

Artikel-Nr.	Beschreibung	Preis/EUR
66 G40 000V2 20	Verschleißteilepaket PTFE	97,00
66 G40 000V1 20	Verschleißteilepaket UHMW-PE	305,00
66 RFO 400AC 020	Anschweißadapter für TANKO-RF40 Clamp	48,00
66 RFO 400AG 020	Anschweißadapter für TANKO-RF40 Gewinde	48,00

Blindstopfen Clamp/Gewinde

Artikel-Nr.	Beschreibung	Preis/EUR
66 RFO 400BC 020	Blindstopfen f. Anschweißadapter PA Clamp TANKO-GC40	71,00
66 RFO 400BG 020	Blindstopfen f. Anschweißadapter PA Gewinde TANKO-GC40	75,00
1051 9000 012 30	Blindklemmstutzen Ø25 für MA Clamp TANKO-GC40	10,40
417 051 142	Verschlußkappe G 3/8" für MA Gew. TANKO-GC40	16,00

PA- Prozessanschluss MA- Medienanschluss

Materialzeugnisse

Beschreibung	Preis/EUR
WAZ 3.1 mit FDA&USP Class VI TANKO® GC	45,00