

AWH Ersatzteile

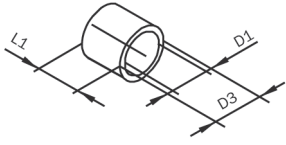


Inhalt Ersatzteile

Inhaltsverzeichnis

	Seite
Inhalt Ersatzteile	3
Ersatzteile Ventiltechnik	4
Scheibenventil	4
Zwischenflansch-Scheibenventil	8
Kompaktzwischenflansch-Scheibenventil	12
Leckagescheibenventil	16
Sicherheitsventil	20
Kugelventil	22
Be- und Entlüftungsventil	24
Kugelhahn	25
Tellerrückschlagventil	26
Hygienisches Tellerrückschlagventil	28
Probenahmeventil	29
Ersatzteile Siebe und Schaugläser	30
Eckrohrsieb	30
Schmutzfänger	30
Schaulaterne	32
Schauglas	34
Ersatzteile Tankausrüstung	36
AWH-Connect	36
Ersatzteile Molchtechnik	38
Ersatzteile Reinigungstechnik	40
TANKO [®] MX	40
TANKO [®] JM	41
TANKO [®] JX	44
TANKO [®] CP	45
TANKO [®] GC	46
TANKO [®] S und TANKO [®] RB	48
TANKO [®] RT	50
TANKO [®] RTS	52
TANKO [®] RTP und TANKO [®] RTPS	54
TANKO [®] RTF	56
TANKO [®] RF	57
Greifzangen	58
Ersatzteile Mixertechnik	60
Ersatzteil-Übersicht	60
Empfohlene Ersatzteile	61
VPureMix [®] : Mischkopf, Lagerzapfen, O-Ring	62

Ersatzteile Ventiltechnik - Scheibenventil



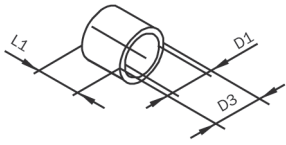
Einsatz bis 150 °C

Buchse

DN DIN	DN Zoll	D1	D3	L1	Gew. [kg]
10		6	8	5	0,001
15 - 20		8	10	6	0,001
25 - 32	1"	10	12	5	0,001
40 - 65	1 1/2" - 2 1/2"	12	14	10	0,001
80 - 100	3" - 4"	14	16	12	0,001
125 - 150		18	20	18	0,001
200		22	26	30	0,001

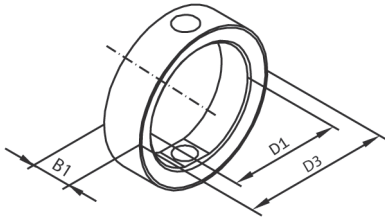
Buchse leitfähig für ATEX

DN DIN	DN Zoll	D1	D3	L1	Gew. [kg]
10		6	8	5	0,001
15 - 20		8	10	6	0,001
25 - 32	1"	10	12	5	0,001
40 - 65	1 1/2" - 2 1/2"	12	14	9	0,001
80 - 100	3" - 4"	14	16	11	0,001
125 - 150		18	20	18	0,001
200		22	26	30	0,001



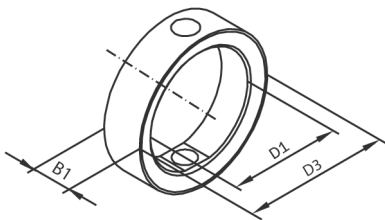
Mitteldichtung DIN

DN DIN	D1	D3	B1	Gew. [kg]
10	12	20	12,5	0,02
15	18	28	14,5	0,02
20	20	32	14,5	0,02
25	26	40	20	0,02
32	32	48	20	0,03
40	38	54	21	0,04
50	51	67	21	0,05
65	67	85	22	0,07
80	82	101	24	0,10
100	101	116	26	0,10
125	125	151	29	0,25
150	150	175	29	0,27
200	203	230	37	0,42



Mitteldichtung Zoll (Baureihe B)

DN Zoll	D1	D3	B1	Gew. [kg]
1"	22	36	20	0,01
1 1/2"	35	52	20,4	0,02
2"	48	64	21,2	0,03
2 1/2"	60	79	22	0,04
3"	74	93	24	0,09
4"	96	117	23,7	0,08



Ersatzteile Ventiltechnik - Scheibenventil

Buchse

DN DIN	DN Zoll	Artikel-Nr.
10		1131
15 - 20		1032
25 - 32	1"	3810 060 14
40 - 65	1 1/2" - 2 1/2"	3810 090 14
80 - 100	3" - 4"	3810 120 14
125 - 150		3810 150 14
200		3810 200 14

Buchse leitfähig für ATEX

DN DIN	DN Zoll	Artikel-Nr.
10		1137
15 - 20		1071
25 - 32	1"	1040
40 - 65	1 1/2" - 2 1/2"	1050
80 - 100	3" - 4"	1051
125 - 150		1065
200		1072

Mitteldichtung DIN

DN DIN	VMQ (Silikon)		EPDM		FKM		HNBR	
		Artikel-Nr.		Artikel-Nr.		Artikel-Nr.		Artikel-Nr.
10		3801 0100 0		3801 0100 1		3801 0100 2		
15		3801 0300 0		3801 0300 1		3801 0300 2		
20		3801 0400 0		3801 0400 1		3801 0400 2		3801 0400 5
25		3801 0500 0		3801 0500 1		3801 0500 2		3801 0500 5
32		3801 0600 0		3801 0600 1		3801 0600 2		3801 0600 5
40		3801 0700 0		3801 0700 1		3801 0700 2		3801 0700 5
50		3801 0800 0		3801 0800 1		3801 0800 2		3801 0800 5
65		3801 0900 0		3801 0900 1		3801 0900 2		3801 0900 5
80		3801 1000 0		3801 1000 1		3801 1000 2		3801 1000 5
100		3801 1200 0		3801 1200 1		3801 1200 2		3801 1200 5
125		3801 1300 0		3801 1300 1		3801 1300 2		3801 1300 5
150		3801 1500 0		3801 1500 1		3801 1500 2		3801 1500 5
200		3801 2000 0		3801 2000 1		3801 2000 2		3801 2000 5

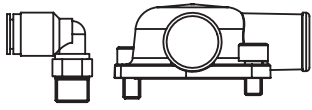
Mitteldichtung Zoll (Baureihe B)

DN Zoll	VMQ (Silikon)		EPDM		FKM		HNBR	
		Artikel-Nr.		Artikel-Nr.		Artikel-Nr.		Artikel-Nr.
1"		3801 5400 0		3801 5400 1		3801 5400 2		3801 5400 5
1 1/2"		3801 5700 0		3801 5700 1		3801 5700 2		3801 5700 5
2"		3801 5800 0		3801 5800 1		3801 5800 2		3801 5800 5
2 1/2"		3801 5900 0		3801 5900 1		3801 5900 2		3801 5900 5
3"		3801 6000 0		3801 6000 1		3801 6000 2		3801 6000 5
4"		3801 6200 0		3801 6200 1		3801 6200 2		3801 6200 5

Ersatzteile Ventiltechnik - Scheibenventil

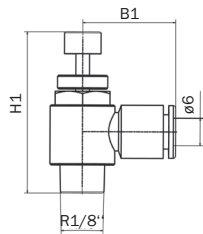
Servicekit Stellungsanzeige für VMove®

DN DIN	VMove®	Gew. [kg]
10 - 40	0	0,07
25 - 100	1	0,07
125 - 200	2	0,08



Winkel-Drosselrückschlagventil

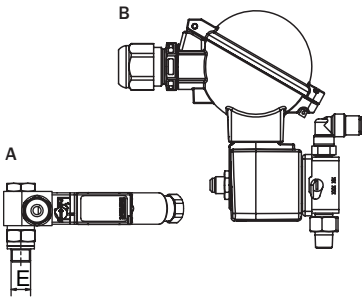
E	H1	B1	Gew. [kg]
R 1/8"	35	28	0,019



Abluft gedrosselt

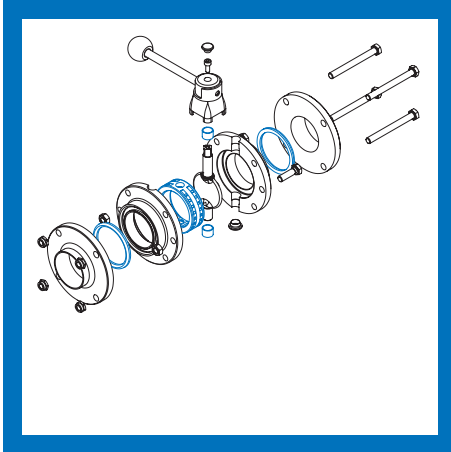
Magnetventil

DN DIN	E	Typ
10 - 200	G 1/8"	3-2-Wege
10 - 200	G 1/8"	4-2-Wege



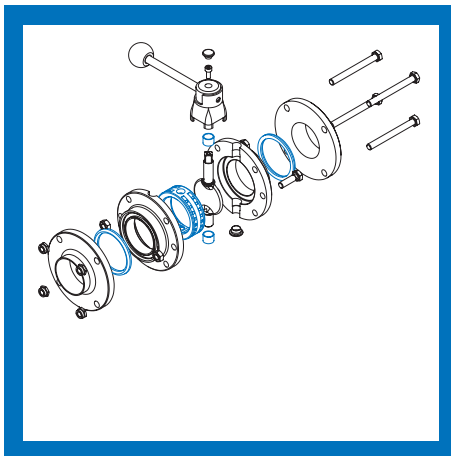
A - Standard B - ATEX

Ersatzteile Ventiltechnik - Zwischenflansch-Scheibenventil



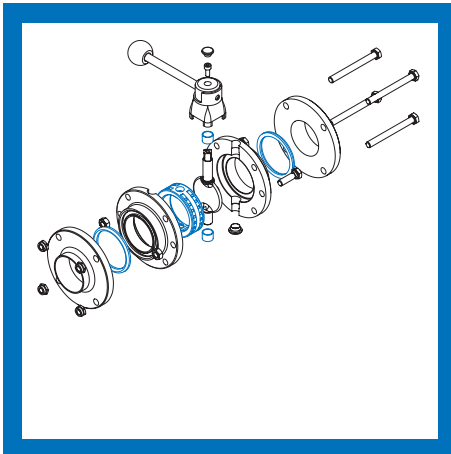
Dichtungssatz Zwischenflansch-Scheibenventil DIN

DN DIN	Gew. [kg]
10	0,010
15	0,018
20	0,016
25	0,024
32	0,030
40	0,031
50	0,044
65	0,117
80	0,080
100	0,117
125	0,215
150	0,263
200	0,483



Dichtungssatz Zwischenflansch-Scheibenventil Zoll

DN Zoll	Gew. [kg]
1"	0,020
1 1/2"	0,033
2"	0,041
2 1/2"	0,053



Dichtungssatz Zwischenflansch-Scheibenventil ATEX DIN

DN DIN	Gew. [kg]
10	0,010
15	0,030
20	0,028
25	0,024
32	0,030
40	0,033
50	0,046
65	0,119
80	0,080
100	0,117
125	0,215
150	0,263
200	0,511

Ersatzteile Ventiltechnik - Zwischenflansch-Scheibenventil

Dichtungssatz Zwischenflansch-Scheibenventil DIN

EPDM		FKM		VMQ		HNBR	
DN DIN	Artikel-Nr.	Artikel-Nr.	Artikel-Nr.	Artikel-Nr.	Artikel-Nr.	Artikel-Nr.	Artikel-Nr.
10	3200 010 91	3200 010 92	3200 010 90				
15	3200 030 91	3200 030 92	3200 030 90				
20	3200 040 91	3200 040 92	3200 040 90			3200 040 95	
25	3200 050 91	3200 050 92	3200 050 90			3200 050 95	
32	3200 060 91	3200 060 92	3200 060 90			3200 060 95	
40	3200 070 91	3200 070 92	3200 070 90			3200 070 95	
50	3200 080 91	3200 080 92	3200 080 90			3200 080 95	
65	3200 090 91	3200 090 92	3200 090 90			3200 090 95	
80	3200 100 91	3200 100 92	3200 100 90			3200 100 95	
100	3200 120 91	3200 120 92	3200 120 90			3200 120 95	
125	3200 130 91	3200 130 92	3200 130 90			3200 130 95	
150	3200 150 91	3200 150 92	3200 150 90			3200 150 95	
200	3200 200 91	3200 200 92	3200 200 90			3200 200 95	

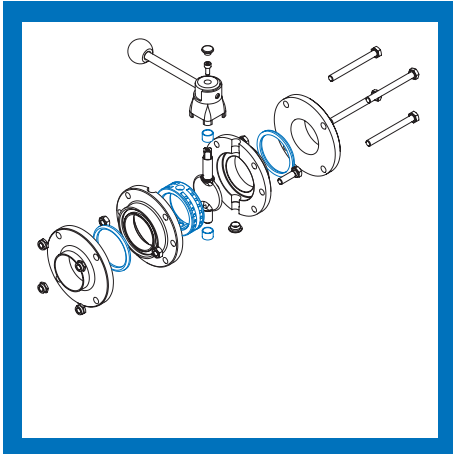
Dichtungssatz Zwischenflansch-Scheibenventil Zoll

EPDM		FKM		VMQ		HNBR	
DN Zoll	Artikel-Nr.	Artikel-Nr.	Artikel-Nr.	Artikel-Nr.	Artikel-Nr.	Artikel-Nr.	Artikel-Nr.
1"	3200 540 91	3200 540 92	3200 540 90			3200 540 95	
1 1/2"	3200 570 91	3200 570 92	3200 570 90			3200 570 95	
2"	3200 580 91	3200 580 92	3200 580 90			3200 580 95	
2 1/2"	3200 590 91	3200 590 92	3200 590 90			3200 590 95	
3"	3200 600 91	3200 600 92	3200 600 90			3200 600 95	
4"	3200 620 91	3200 620 92	3200 620 90			3200 620 95	

Dichtungssatz Zwischenflansch-Scheibenventil ATEX DIN

EPDM		FKM		VMQ		HNBR	
DN DIN	Artikel-Nr.	Artikel-Nr.	Artikel-Nr.	Artikel-Nr.	Artikel-Nr.	Artikel-Nr.	Artikel-Nr.
10	3200 010 91EX	3200 010 92EX	3200 010 90EX				
15	3200 030 91EX	3200 030 92EX	3200 030 90EX				
20	3200 040 91EX	3200 040 92EX	3200 040 90EX			3200 040 95EX	
25	3200 050 91EX	3200 050 92EX	3200 050 90EX			3200 050 95EX	
32	3200 060 91EX	3200 060 92EX	3200 060 90EX			3200 060 95EX	
40	3200 070 91EX	3200 070 92EX	3200 070 90EX			3200 070 95EX	
50	3200 080 91EX	3200 080 92EX	3200 080 90EX			3200 080 95EX	
65	3200 090 91EX	3200 090 92EX	3200 090 90EX			3200 090 95EX	
80	3200 100 91EX	3200 100 92EX	3200 100 90EX			3200 100 95EX	
100	3200 120 91EX	3200 120 92EX	3200 120 90EX			3200 120 95EX	
125	3200 130 91EX	3200 130 92EX	3200 130 90EX			3200 130 95EX	
150	3200 150 91EX	3200 150 92EX	3200 150 90EX			3200 150 95EX	
200	3200 200 91EX	3200 200 92EX	3200 200 90EX			3200 200 95EX	

Ersatzteile Ventiltechnik - Zwischenflansch-Scheibenventil



Dichtungssatz Zwischenflansch-Scheibenventil ATEX Zoll

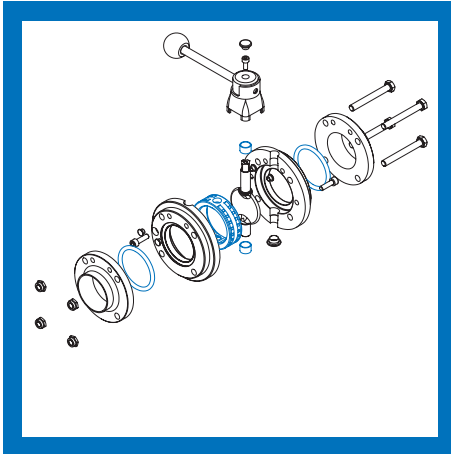
DN Zoll	Gew. [kg]
1"	0,020
1 1/2"	0,035
2"	0,043
2 1/2"	0,055
3"	0,085
4"	0,105

Ersatzteile Ventiltechnik - Zwischenflansch-Scheibenventil

Dichtungssatz Zwischenflansch-Scheibenventil ATEX Zoll

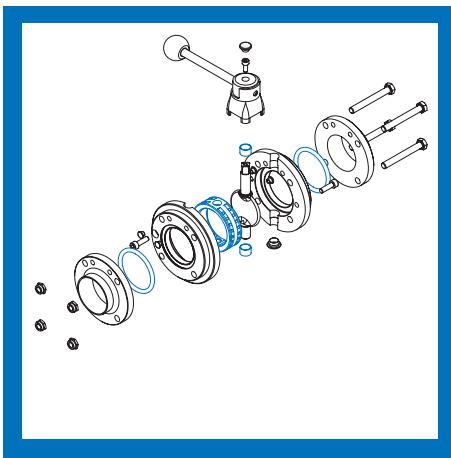
EPDM		FKM		VMQ		HNBR	
DN Zoll	Artikel-Nr.	Artikel-Nr.	Artikel-Nr.	Artikel-Nr.	Artikel-Nr.	Artikel-Nr.	Artikel-Nr.
1"	3200 540 91EX	3200 540 92EX	3200 540 90EX	3200 540 95EX			
1 1/2"	3200 570 91EX	3200 570 92EX	3200 570 90EX	3200 570 95EX			
2"	3200 580 91EX	3200 580 92EX	3200 580 90EX	3200 580 95EX			
2 1/2"	3200 590 91EX	3200 590 92EX	3200 590 90EX	3200 590 95EX			
3"	3200 600 91EX	3200 600 92EX	3200 600 90EX	3200 600 95EX			
4"	3200 620 91EX	3200 620 92EX	3200 620 90EX	3200 620 95EX			

Ersatzteile Ventiltechnik - Kompaktwischenflansch-Scheibenventil



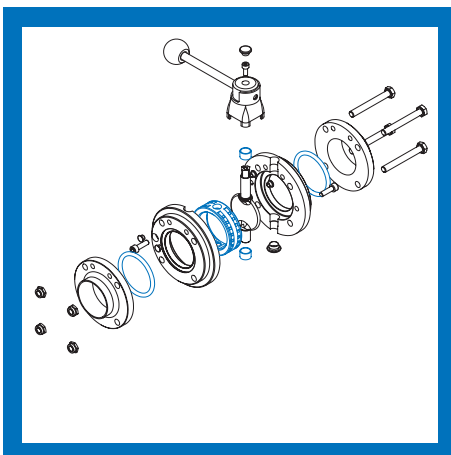
Dichtungssatz Kompaktwischenflansch-Scheibenventil DIN

DN DIN	Gew. [kg]
10	0,018
15	0,018
20	0,014
25	0,020
32	0,030
40	0,031
50	0,042
65	0,107
80	0,078
100	0,109
125	0,195
150	0,443
200	0,463



Dichtungssatz Kompaktwischenflansch-Scheibenventil ATEX DIN

DN DIN	Gew. [kg]
10	0,018
15	0,030
20	0,026
25	0,020
32	0,030
40	0,033
50	0,044
65	0,109
80	0,078
100	0,109
125	0,195
150	0,243
200	0,491



Dichtungssatz Kompaktwischenflansch-Scheibenventil Zoll

DN Zoll	Gew. [kg]
1"	0,016
1 1/2"	0,030
2"	0,043
2 1/2"	0,043
3"	0,077
4"	0,103

Ersatzteile Ventiltechnik - Kompaktzwischenflansch-Scheibenventil

Dichtungssatz Kompaktzwischenflansch-Scheibenventil DIN

EPDM		FKM		VMQ		HNBR	
DN DIN	Artikel-Nr.	Artikel-Nr.	Artikel-Nr.	Artikel-Nr.	Artikel-Nr.	Artikel-Nr.	Artikel-Nr.
10	3255 010 91	3255 010 92	3255 010 90				
15	3255 030 91	3255 030 92	3255 030 90				
20	3255 040 91	3255 040 92	3255 040 90			3255 040 95	
25	3255 050 91	3255 050 92	3255 050 90			3255 050 95	
32	3255 060 91	3255 060 92	3255 060 90			3255 060 95	
40	3255 070 91	3255 070 92	3255 070 90			3255 070 95	
50	3255 080 91	3255 080 92	3255 080 90			3255 080 95	
65	3255 090 91	3255 090 92	3255 090 90			3255 090 95	
80	3255 100 91	3255 100 92	3255 100 90			3255 100 95	
100	3255 120 91	3255 120 92	3255 120 90			3255 120 95	
125	3255 130 91	3255 130 92	3255 130 90			3255 130 95	
150	3255 150 91	3255 150 92	3255 150 90			3255 150 95	
200	3255 200 91	3255 200 92	3255 200 90			3255 200 95	

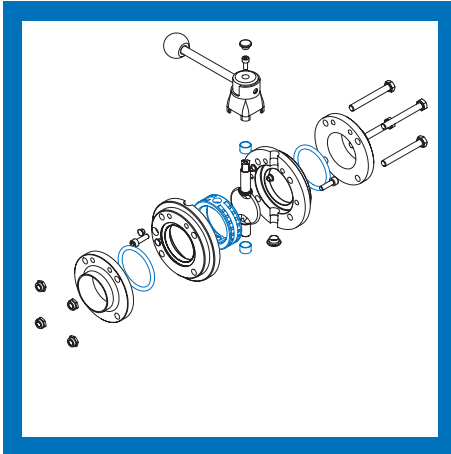
Dichtungssatz Kompaktzwischenflansch-Scheibenventil ATEX DIN

EPDM		FKM		VMQ		HNBR	
DN DIN	Artikel-Nr.	Artikel-Nr.	Artikel-Nr.	Artikel-Nr.	Artikel-Nr.	Artikel-Nr.	Artikel-Nr.
10	3255 010 91EX	3255 010 92EX	3255 010 90EX				
15	3255 030 91EX	3255 030 92EX	3255 030 90EX				
20	3255 040 91EX	3255 040 92EX	3255 040 90EX			3255 040 95EX	
25	3255 050 91EX	3255 050 92EX	3255 050 90EX			3255 050 95EX	
32	3255 060 91EX	3255 060 92EX	3255 060 90EX			3255 060 95EX	
40	3255 070 91EX	3255 070 92EX	3255 070 90EX			3255 070 95EX	
50	3255 080 91EX	3255 080 92EX	3255 080 90EX			3255 080 95EX	
65	3255 090 91EX	3255 090 92EX	3255 090 90EX			3255 090 95EX	
80	3255 100 91EX	3255 100 92EX	3255 100 90EX			3255 100 95EX	
100	3255 120 91EX	3255 120 92EX	3255 120 90EX			3255 120 95EX	
125	3255 130 91EX	3255 130 92EX	3255 130 90EX			3255 130 95EX	
150	3255 150 91EX	3255 150 92EX	3255 150 90EX			3255 150 95EX	
200	3255 200 91EX	3255 200 92EX	3255 200 90EX			3255 200 95EX	

Dichtungssatz Kompaktzwischenflansch-Scheibenventil Zoll

EPDM		FKM		VMQ		HNBR	
DN Zoll	Artikel-Nr.	Artikel-Nr.	Artikel-Nr.	Artikel-Nr.	Artikel-Nr.	Artikel-Nr.	Artikel-Nr.
1"	3255 540 91	3255 540 92	3255 540 90			3255 540 95	
1 1/2"	3255 570 91	3255 570 92	3255 570 90			3255 570 95	
2"	3255 580 91	3255 580 92	3255 580 90			3255 580 95	
2 1/2"	3255 590 91	3255 590 92	3255 590 90			3255 590 95	
3"	3255 600 91	3255 600 92	3255 600 90			3255 600 95	
4"	3255 620 91	3255 620 92	3255 620 90			3255 620 95	

Ersatzteile Ventiltechnik - Kompaktwischenflansch-Scheibenventil



Dichtungssatz Kompaktwischenflansch-Scheibenventil ATEX Zoll

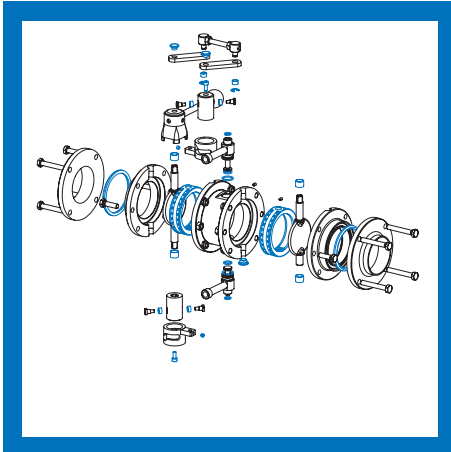
DN Zoll	Gew. [kg]
1"	0,016
1 1/2"	0,032
2"	0,045
2 1/2"	0,045
3"	0,077
4"	0,103

Ersatzteile Ventiltechnik - Kompaktwischenflansch-Scheibenventil

Dichtungssatz Kompaktwischenflansch-Scheibenventil ATEX Zoll

EPDM		FKM		VMQ		HNBR	
DN Zoll	Artikel-Nr.	Artikel-Nr.	Artikel-Nr.	Artikel-Nr.	Artikel-Nr.	Artikel-Nr.	Artikel-Nr.
1"	3255 540 91EX	3255 540 92EX	3255 540 90EX	3255 540 95EX			
1 1/2"	3255 570 91EX	3255 570 92EX	3255 570 90EX	3255 570 95EX			
2"	3255 580 91EX	3255 580 92EX	3255 580 90EX	3255 580 95EX			
2 1/2"	3255 590 91EX	3255 590 92EX	3255 590 90EX	3255 590 95EX			
3"	3255 600 91EX	3255 600 92EX	3255 600 90EX	3255 600 95EX			
4"	3255 620 91EX	3255 620 92EX	3255 620 90EX	3255 620 95EX			

Ersatzteile Ventiltechnik - Leckagescheibenventil



Wartungskit Leckagescheibenventil handbetätigt

DN DIN	DN Zoll
25	1"
32	
40	1 1/2"
50	2"
65	2 1/2"
80	3"
100	4"

Dichtungssatz Leckagescheibenventil pneumatisch

DN DIN	DN Zoll
25	1"
32	
40	1 1/2"
50	2"
65	2 1/2"
80	3"
100	4"

Ersatzteile Ventiltechnik - Leckagescheibenventil

Wartungskit Leckagescheibenventil handbetätigt

EPDM		FKM	
DN DIN	DN Zoll	Artikel-Nr.	Artikel-Nr.
25	1"	3400 05 191	3400 05 192
32		3400 06 191	3400 06 192
40	1 1/2"	3400 07 191	3400 07 192
50	2"	3400 08 191	3400 08 192
65	2 1/2"	3400 09 191	3400 09 192
80	3"	3400 10 191	3400 10 192
100	4"	3400 12 191	3400 12 192

Dichtungssatz Leckagescheibenventil pneumatisch

EPDM		FKM			EPDM		FKM	
DN DIN	Artikel-Nr.	Artikel-Nr.	DN Zoll	Artikel-Nr.	Artikel-Nr.			
25	3510 0002 590 01	3510 0002 590 02	1"	35100 0054 90 01	35100 0054 90 02			
32	3510 0003 290 01	3510 0003 290 02						
40	3510 0004 090 01	3510 0004 090 02	1 1/2"	35100 0057 90 01	35100 0057 90 02			
50	3510 0005 090 01	3510 0005 090 02	2"	35100 0058 90 01	35100 0058 90 02			
65	3510 0006 590 01	3510 0006 590 02	2 1/2"	35100 0059 90 01	35100 0059 90 02			
80	3510 0008 090 01	3510 0008 090 02	3"	35100 0060 90 01	35100 0060 90 02			
100	3510 0010 090 01	3510 0010 090 02	4"	35100 0062 90 01	35100 0062 90 02			
125	3510 0012 590 01	3510 0012 590 02						
150	3510 0015 090 01	3510 0015 090 02						

Ersatzteile Ventiltechnik - Leckagescheibenventil

Service-Kit für pneumatisches Hilfsventil

DN DIN	DN Zoll	Gew. [kg]
25 - 150	1" - 4"	0,001

pneumatisches Hilfsventil ohne Vorbereitung für Sensor

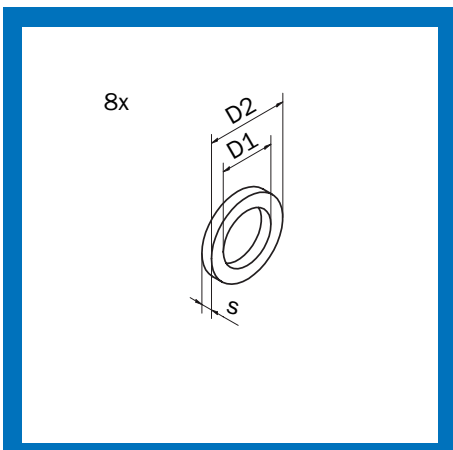
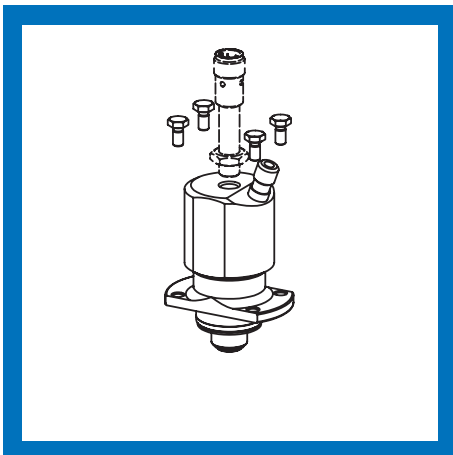
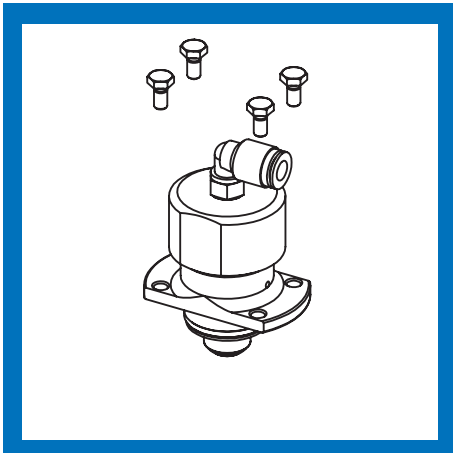
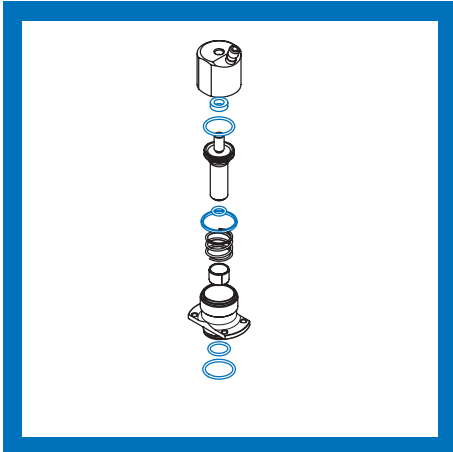
DN DIN	DN Zoll	Gew. [kg]
25 - 150	1" - 4"	0,26

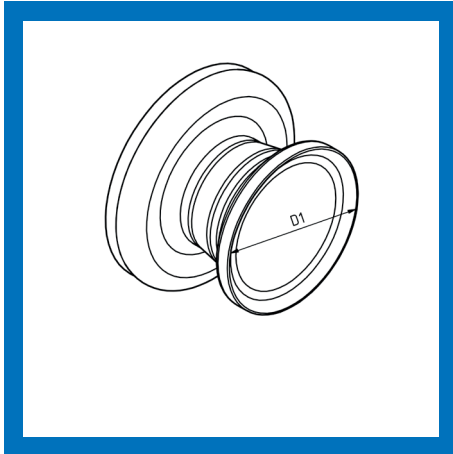
pneumatisches Hilfsventil mit Vorbereitung für Sensor

DN DIN	DN Zoll	Gew. [kg]
25 - 150	1" - 4"	0,35
Kappe einzeln (mit Luftanschluss)		

Dichtungssatz Spülanschluss

DN DIN	DN Zoll	D1	D2	s	Gew. [kg]
25 - 150	1" - 4"	10	15	2	0,07





Membrane		
DN DIN	D1	Gew. [kg]
25	49,5	0,19
40	60,0	0,23
50	74,0	0,38
65	106,0	0,56
80	132,0	0,84
100	165,0	1,75

Ersatzteile Ventiltechnik - Sicherheitsventil

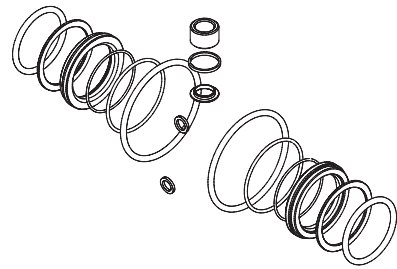
Membrane				
1.4404 (316L)/EPDM		1.4404 (316L)/FKM		
DN DIN		Artikel-Nr.		Artikel-Nr.
25		4721 0500 21		4721 0500 22
40		4721 0700 21		4721 0700 22
50		4721 0800 21		4721 0802 21
65		4721 0900 21		4721 0900 22
80		4721 1000 21		4721 1000 22
100		4721 1200 21		4721 1200 22

Ersatzteile Ventiltechnik - Kugelventil

Dichtungssatz für DIN Kugelventile

DN DIN

40
50
65
80
100

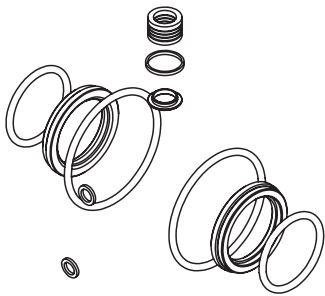


Zur Auswahl des geeigneten Dichtungssatzes sprechen Sie uns bitte an.

Dichtungssatz für z.B. abrasive und hochviskose Medien für DIN Kugelventile

DN DIN

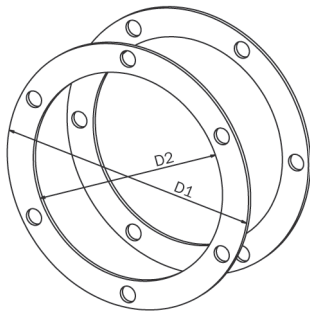
40
50
65
80
100



Zur Auswahl des geeigneten Dichtungssatzes sprechen Sie uns bitte an.

Dichtungssatz für Kugelventile mit beheizbaren Gehäuse

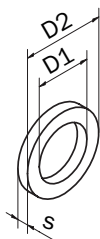
DN DIN	DN Zoll	D1	D2	Gew. [kg]
40	1 1/2"	110	82,4	0,016
50	2"	128	100,4	0,020
65	2 1/2"	154	125,4	0,026
80	3"	173	145,4	0,028
100	4"	208	180,4	0,034



Dichtungssatz Spülanschluss

DN DIN	DN Zoll	D1	D2	s	Gew. [kg]
25 - 150	1" - 4"	10	15	2	0,07

8x



Ersatzteile Ventiltechnik - Kugelventil

Dichtungssatz für DIN Kugelventile

PTFE/EPDM		PTFE/FKM	
DN DIN	Artikel-Nr.	Artikel-Nr.	
40	4013 0101 040 00	4013 0102 040 00	
50	4013 0101 050 00	4013 0102 050 00	
65	4013 0101 065 00	4013 0102 065 00	
80	4013 0101 080 00	4013 0102 080 00	
100	4013 0101 100 00	4013 0102 100 00	

Dichtungssatz für z.B. abrasive und hochviskose Medien für DIN Kugelventile

PTFE/EPDM		PTFE/FKM	
DN DIN	Artikel-Nr.	Artikel-Nr.	
40	4013 0201 040 00	4013 0202 040 00	
50	4013 0201 050 00	4013 0202 050 00	
65	4013 0201 065 00	4013 0202 065 00	
80	4013 0201 080 00	4013 0202 080 00	
100	4013 0201 100 00	4013 0202 100 00	

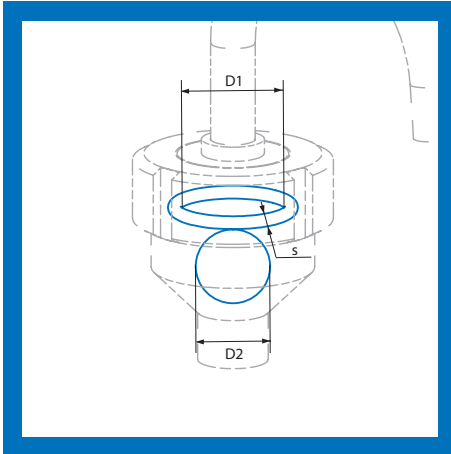
Dichtungssatz für Kugelventile mit beheizbarem Gehäuse

EPDM		FKM	
DN DIN	DN Zoll	Artikel-Nr.	Artikel-Nr.
40	1 1/2"	4014 0000 4000	4014 0020 400 0
50	2"	4014 0000 5000	4014 0020 500 0
65	2 1/2"	4014 0000 6500	4014 0020 650 0
80	3"	4014 0000 8000	4014 0020 800 0
100	4"	4014 0001 0000	4014 0021 000 0

Dichtungssatz Spülanschluss

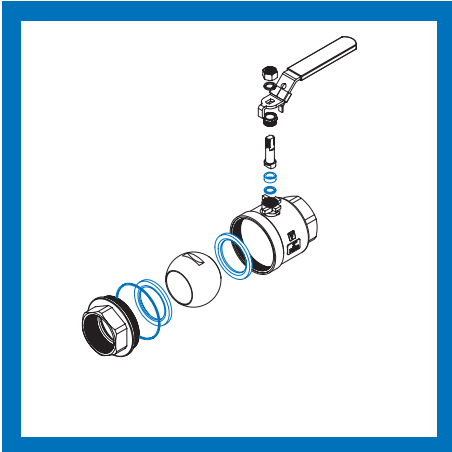
Set (bestehend aus 8 Stück) / EPDM		FKM	
DN DIN	DN Zoll	Artikel-Nr.	Artikel-Nr.
25 - 150	1" - 4"	4013 0011 0000 0	4013 0012 000 00

Ersatzteile Ventiltechnik - Be- und Entlüftungsventil



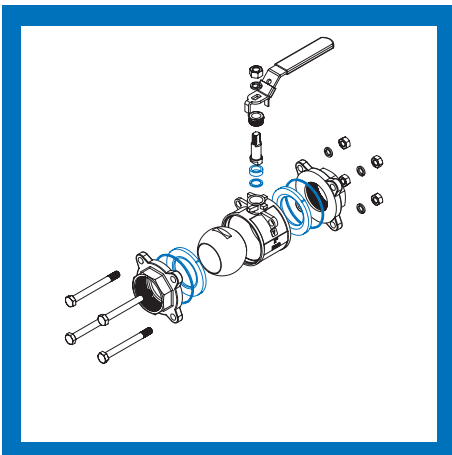
Kugel und Dichtring						
DN DIN	D1	D2	s	PP / EPDM		Gew. [kg]
				Artikel-Nr.		
alle	28	20	3,5	4301 41 801		0,008

Ersatzteile Ventiltechnik - Kugelhahn



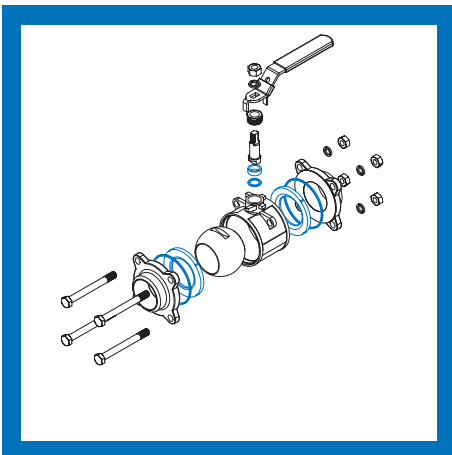
Dichtungsset Kugelhahn 2tlg. Gewinde

DN Zoll	RPTFE		PTFE (FDA)		Gew. [kg]
	Artikel-Nr.	Artikel-Nr.	Artikel-Nr.	Artikel-Nr.	
1/4"	5100250/3	5100250/4	5100250/3	5100250/4	0,004
3/8"	5100251/3	5100251/4	5100251/3	5100251/4	0,005
1/2"	5100252/3	5100252/4	5100252/3	5100252/4	0,003
3/4"	5100253/3	5100253/4	5100253/3	5100253/4	0,003
1"	5100254/3	5100254/4	5100254/3	5100254/4	0,006
1 1/4"	5100255/3	5100255/4	5100255/3	5100255/4	0,006
1 1/2"	5100256/3	5100256/4	5100256/3	5100256/4	0,007
2"	5100257/3	5100257/4	5100257/3	5100257/4	0,008
2 1/2"	5100258/3	5100258/4	5100258/3	5100258/4	0,009
3"	5100259/3	5100259/4	5100259/3	5100259/4	0,1
4"	5100260/3	5100260/4	5100260/3	5100260/4	



Dichtungsset Kugelhahn 3tlg. Gewinde

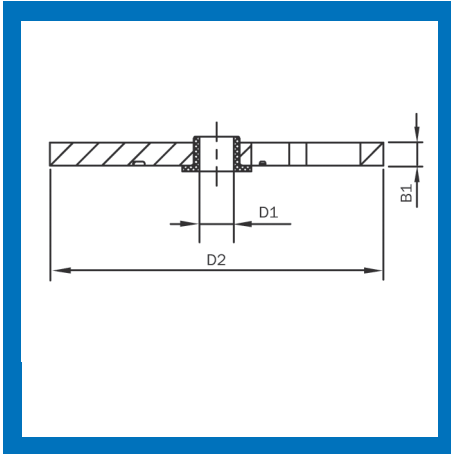
DN Zoll	RPTFE		PTFE (FDA)		Gew. [kg]
	Artikel-Nr.	Artikel-Nr.	Artikel-Nr.	Artikel-Nr.	
1/4"	5100400/3	5100400/4	5100400/3	5100400/4	0,004
3/8"	5100401/3	5100401/4	5100401/3	5100401/4	0,005
1/2"	5100402/3	5100402/4	5100402/3	5100402/4	0,003
3/4"	5100403/3	5100403/4	5100403/3	5100403/4	0,005
1"	5100404/3	5100404/4	5100404/3	5100404/4	0,006
1 1/4"	5100405/3	5100405/4	5100405/3	5100405/4	0,006
1 1/2"	5100406/3	5100406/4	5100406/3	5100406/4	0,007
2"	5100407/3	5100407/4	5100407/3	5100407/4	0,008
2 1/2"	5100408/3	5100408/4	5100408/3	5100408/4	0,1
3"	5100409/3	5100409/4	5100409/3	5100409/4	0,1
4"	5100410/3	5100410/4	5100410/3	5100410/4	0,2



Dichtungsset Kugelhahn 3tlg. Schweiß

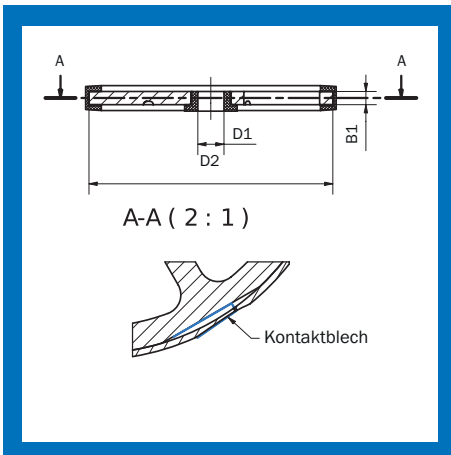
DN Zoll	RPTFE		PTFE (FDA)		Gew. [kg]
	Artikel-Nr.	Artikel-Nr.	Artikel-Nr.	Artikel-Nr.	
1/4"	5100300/3	5100300/4	5100300/3	5100300/4	0,1
3/8"	5100301/3	5100301/4	5100301/3	5100301/4	0,01
1/2"	5100302/3	5100302/4	5100302/3	5100302/4	0,02
3/4"	5100303/3	5100303/4	5100303/3	5100303/4	0,02
1"	5100304/3	5100304/4	5100304/3	5100304/4	0,02
1 1/4"	5100305/3	5100305/4	5100305/3	5100305/4	0,02
1 1/2"	5100306/3	5100306/4	5100306/3	5100306/4	0,03
2"	5100307/3	5100307/4	5100307/3	5100307/4	0,1
2 1/2"	5100308/3	5100308/4	5100308/3	5100308/4	0,1
3"	5100309/3	5100309/4	5100309/3	5100309/4	0,2
4"	5100310/3	5100310/4	5100310/3	5100310/4	0,5

Ersatzteile Ventiltechnik - Tellerrückschlagventil



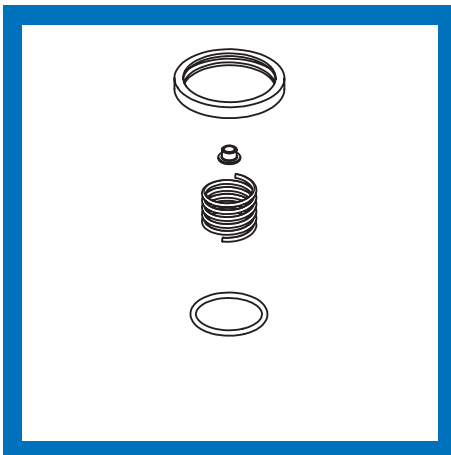
Federführung mit Gleitlager

DN DIN	DIN Zoll	DIN SMS	D2	D1	B1	Gew. [kg]
25	1"	25	40	6	3	0,014
32	1 1/4"	38	46	6	3	0,016
40	1 1/2"		58	6	4	0,029
50	2"	51	74	8	4	0,044
65	2 1/2" - 3"	63,5 - 76,1	89	8	4	0,065
80			108	8	4	0,080
100	4"	101,6 - 104	129	8	4	0,100



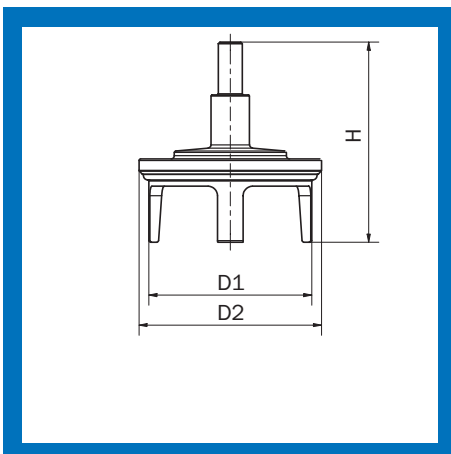
Federführung mit Gleitlager ATEX

DN DIN	DIN Zoll	DIN SMS	D2	D1	B1	Gew. [kg]
25	1"	25	40	6	3	0,014
32	1 1/4"	38	46	6	3	0,016
40	1 1/2"		58	6	4	0,029
50	2"	51	74	8	4	0,044
65	2 1/2" - 3"	63,5 - 76,1	89	8	4	0,065
80			108	8	4	0,080
100	4"	101,6 - 104	129	8	4	0,100



Dichtungsset und Feder

DN DIN	DN Zoll	Gew. [kg]
10 - 25		0,015
32		0,016
40		0,020
50		0,028
65		0,046
	3"	0,055
80		0,076
100		0,146
125		0,085
150		0,095



Ventilteller mit doppelter Führung und O-Ring

DN DIN	DIN Zoll	D1	D2	H	Gew. [kg]
25	3/4" - 1"	26,9	33	47,5	0,426
32	1 1/4" - 1"	32,9	39	48,5	0,546
40		38,9	45	53	0,740
50	2"	50,9	57	62,5	1,560
65	2 1/2"	66,9	73	74	0,354
	3"	72,8	78,9	78,4	0,454
80		80,9	87	86,5	0,445
100	4"	99,9	107	98,5	0,791
125		124,9	134	123	7,507
150		149,9	160	161	12,442

Ersatzteile Ventiltechnik - Tellerrückschlagventil

Federführung mit Gleitlager

1.4404 (316L)		
DN DIN		Artikel-Nr.
25		4210 051 72
32		4210 061 72
40		4210 071 72
50		4210 081 72
65		4210 091 72
80		4210 101 72
100		4210 121 72

Federführung mit Gleitlager ATEX

1.4404/EPDM		1.4404/FKM	
DN DIN		Artikel-Nr.	Artikel-Nr.
25		4210 051 52	4210 051 62
32		4210 061 52	4210 061 62
40		4210 071 52	4210 071 62
50		4210 081 52	4210 081 62
65		4210 091 52	4210 091 62
80		4210 101 52	4210 101 62
100		4210 121 52	4210 121 62

Dichtungsset und Feder

1.4571/EPDM		1.4571/FKM	
DIN / Zoll		Artikel-Nr.	Artikel-Nr.
10 - 25		4200 058 01	4200 058 02
32		4200 068 01	4200 068 02
40		4200 078 01	4200 078 02
50		4200 088 01	4200 088 02
65		4200 098 01	4200 098 02
3"		4200 608 01	4200 608 02
80		4200 108 01	4200 108 02
100		4200 128 01	4200 128 02
125		4200 138 01	4200 138 02
150		4200 158 01	4200 158 02

Ventilteller mit doppelter Führung und O-Ring

1.4404/EPDM		1.4404/FKM	
DN DIN		Artikel-Nr.	Artikel-Nr.
25		4210 052 52	4210 052 62
32		4210 062 52	4210 062 62
40		4210 072 52	4210 072 62
50		4210 082 52	4210 082 62
65		4210 092 52	4210 092 62
3"		4210 602 52	4210 602 62
80		4210 102 52	4210 102 62
100		4210 122 52	4210 122 62
125		4210 132 52	4210 132 62
150		4210 152 52	4210 152 62

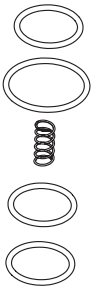
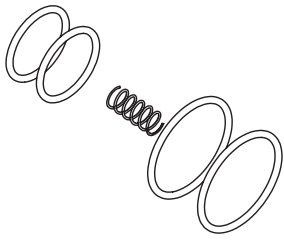
Ersatzteile Ventiltechnik - Hygienisches Tellerrückschlagventil

Dichtungsset und Feder (exzentrisch)

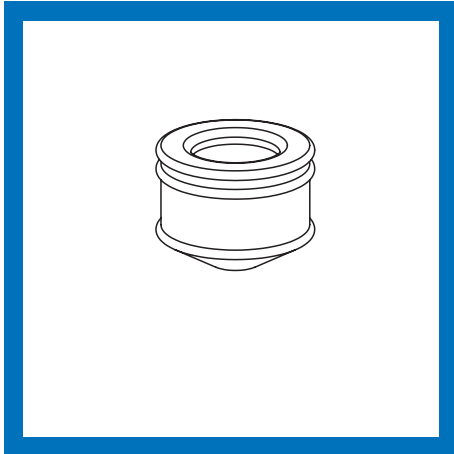
DN DIN	DN Zoll	1.4571/EPDM		1.4571/FKM		Gew. [kg]
		Artikel-Nr.		Artikel-Nr.		
25	1"	4214 058 01		4214 058 02		0,020
40	1 1/2"	4214 078 01		4214 078 02		0,030
50	2"	4214 088 01		4214 088 02		0,026
65	2 1/2"	4214 098 01		4214 098 02		0,060
80	3"	4214 108 01		4214 108 02		0,051
100	4"	4214 128 01		4214 128 02		0,090

Dichtungsset und Feder (konzentrisch)

DN DIN	DIN Zoll	1.4571/EPDM		1.4571/FKM		Gew. [kg]
		Artikel-Nr.		Artikel-Nr.		
25	1"	4213 058 01		4213 058 02		0,019
40	1 1/2"	4213 078 01		4213 078 02		0,027
50	2"	4213 088 01		4213 088 02		0,024
65	2 1/2"	4213 098 01		4213 098 02		0,037
80	3"	4213 108 01		4213 108 02		0,047
100	4"	4213 128 01		4213 128 02		0,086

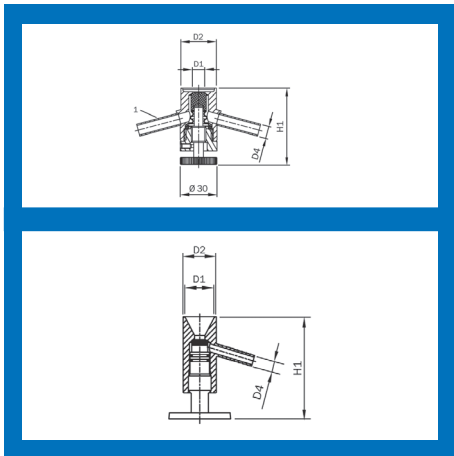


Ersatzteile Ventiltechnik - Probenahmeventil



Dichtung für Probenahmeventil Vario

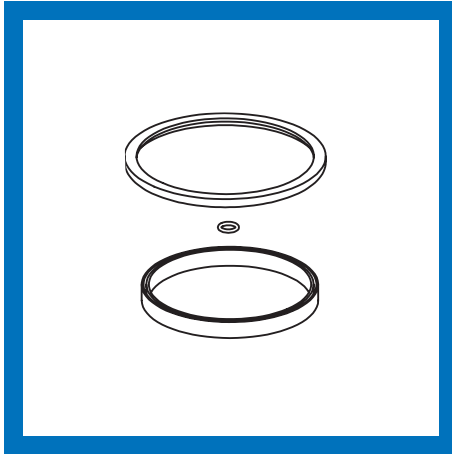
DN DIN	DN Zoll	Gew. [kg]	VMQ	EPDM	FKM
			Artikel-Nr.	Artikel-Nr.	Artikel-Nr.
15 - 40	1/2"	0,01	4140 00150 100	4140 00150 101	4140 00150 102



Ersatzteile Probenahmeventile

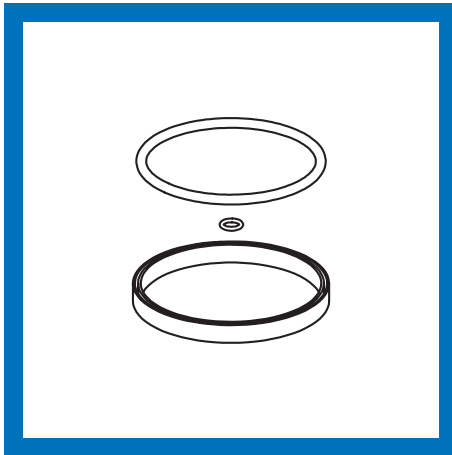
Beschreibung	PTFE / EPDM
Ersatzteile Probenahmeventile	Artikel-Nr.
Set	4110 008 04
Ersatzteile Probenahmeventile ECO	Artikel-Nr.
Set	4150 008 04

Ersatzteile Siebe und Schaugläser



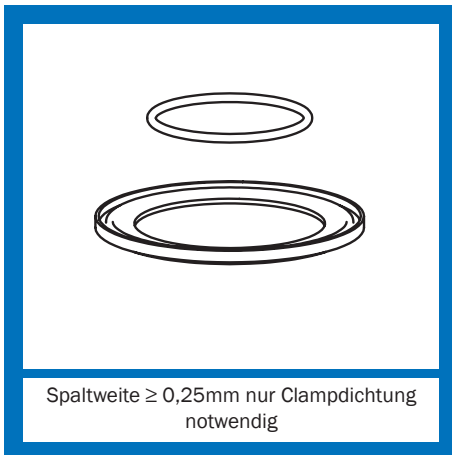
Ersatzteilset Eckrohrsieb mit Kegerverschlussstück

DN DIN	DN Zoll	Gew. [kg]
25 - 40	1" - 1 1/2"	0,030
50 - 65	2" - 2 1/2"	0,270
80 - 100	3" - 4"	0,115
125 - 150	5" - 6"	0,120



Ersatzteilset Eckrohrsieb mit Clampdeckel (alte Ausführung)

DN DIN	DN Zoll	Gew. [kg]
25-40	1" - 1 1/2"	0,026
50-65	2" - 2 1/2"	0,021
80-100	3" - 4"	0,160



Ersatzteilset Schmutzfänger Spaltweite ≤ 0,25mm

DN DIN	DN Zoll	Gew. [kg]
25	1"	0,008
40 - 50	1 1/2" - 2"	0,014
65	2 1/2"	0,015
80	3"	0,022
100	4"	0,024

Spaltweite ≥ 0,25mm nur Clampdichtung
notwendig

Ersatzteile Siebe und Schaugläser

Ersatzteilset Eckrohrsieb mit Kegelschlussstück

EPDM		FKM	
DN DIN	DN Zoll	Artikel-Nr.	Artikel-Nr.
25 - 40	1" - 1 1/2"	61029 001 040	61029 002 040
50 - 65	2" - 2 1/2"	61029 001 065	61029 002 065
80 - 100	3" - 4"	61029 001 100	61029 002 100
125 - 150	5" - 6"	61029 001 150	61029 002 150

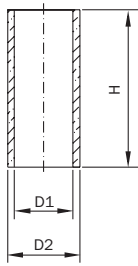
Ersatzteilset Eckrohrsieb mit Clampdeckel (alte Ausführung)

EPDM		FKM	
DN DIN	DN Zoll	Artikel-Nr.	Artikel-Nr.
25-40	1" - 1 1/2"	61019 001 040	61019 002 040
50-65	2" - 2 1/2"	61019 001 065	61019 002 065
80-100	3" - 4"	61019 001 100	61019 002 100

Ersatzteilset Schmutzfänger Spaltweite ≤ 0,25mm

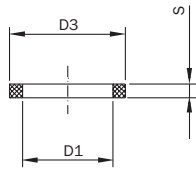
EPDM		FKM	
DN DIN	DN Zoll	Artikel-Nr.	Artikel-Nr.
25	1"	61025 011 025	61025 012 025
40 - 50	1 1/2" - 2"	61025 011 050	61025 012 050
65	2 1/2"	61025 011 065	61025 012 065
80	3"	61025 011 080	61025 012 080
100	4"	61025 011 100	61025 012 100

Ersatzteile Siebe und Schaugläser



Schaulaterne - Borosilikat Glaszylinder

DN DIN	DN Zoll	D1	D2	H	max. zulässiger Betriebsdruck (bar)	Gew. [kg]
10		10	15	60	10	0,02
15		17	22	60	10	0,02
20		20	26	60	10	0,03
25	1"	26	32	70	10	0,04
32		34	40	70	10	0,06
40	1 1/2"	40	50	70	10	0,11
50	2"	50	60	70	10	0,14
	2 1/2"	60	70	85	10	0,18
65		65	75	85	10	0,21
	3"	75	85	90	9	0,27
80		80	90	85	8	0,30
100	4"	100	110	115	7	0,43
125		126	140	160	7	1,12
150		152	170	170	7	1,80



Schaulaterne - Dichtring

DN DIN	DN Zoll	D1	D3	S	Gew. [kg]
10		11	16	3	0,001
15		17	23	3	0,001
20		21	27	3	0,001
25	1"	27	33	3	0,001
32		34	41	3	0,001
40	1 1/2"	40	51	3	0,004
50	2"	51	61	3	0,01
	2 1/2"	60	71	4	0,006
65		66	76	4	0,006
	3"	75	86	4	0,007
80		81	91	4	0,008
100	4"	101	111	4	0,008
125		127	141	4	0,013
150		153	171	4	0,022

Ersatzteile Siebe und Schaugläser

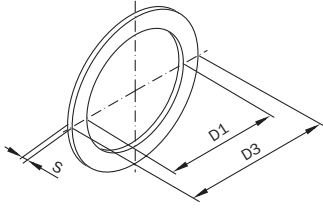
Schaulaterne - Borosilikat Glaszylinder

Borosilikatglas			
DN DIN	DN Zoll		Artikel-Nr.
10			6000 01 03 9
15			6000 03 03 9
20			6000 04 03 9
25	1"		6000 05 03 9
32			6000 06 03 9
40	1 1/2"		6000 07 03 9
50	2"		6000 08 03 9
	2 1/2"		6000 59 03 9
65			6000 09 03 9
	3"		6000 60 03 9
80			6000 10 03 9
100	4"		6000 12 03 9
125			6000 13 03 9
150			6000 15 03 9

Schaulaterne - Dichtring

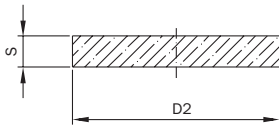
		NBR	EPDM	
DN DIN	DN Zoll	Artikel-Nr.		Artikel-Nr.
10		6000 01 05 3		6000 01 05 1
15		6000 03 05 3		6000 03 05 1
20		6000 04 05 3		6000 04 05 1
25	1"	6000 05 05 3		6000 05 05 1
32		6000 06 05 3		6000 06 05 1
40	1 1/2"	6000 07 05 3		6000 07 05 1
50	2"	6000 08 05 3		6000 08 05 1
	2 1/2"	6000 59 05 3		6000 59 05 1
65		6000 09 05 3		6000 09 05 1
	3"	6000 60 05 3		6000 60 05 1
80		6000 10 05 3		6000 10 05 1
100	4"	6000 12 05 3		6000 12 05 1
125		6000 13 05 3		6000 13 05 1
150		6000 15 05 3		6000 15 05 1

Ersatzteile Siebe und Schaugläser



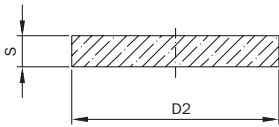
Distanzscheibe für Schauglas

DN DIN	D1	D3	S	Gew. [kg]
25	26	52	1	0,00
32	32	58	1	0,01
40	38	65	1	0,01
50	50	78	1	0,01
65	66	95	1	0,01
80	81	110	1	0,01
100	100	130	1	0,02
125	125	160	1	0,04
150	150	190	1	0,05



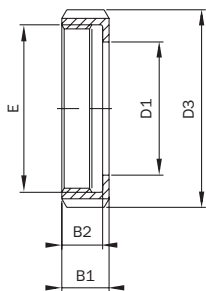
Borosilikatglas für Schauglas

DN DIN	D2	S	Gew. [kg]
25	45	10	0,03
32	50	10	0,04
40	55	10	0,06
50	63	10	0,08
65	80	12	0,14
80	100	15	0,29
100	117	15	0,33
125	150	20	0,66
150	175	20	1,18



Borosilikatglas für LED Schauglas kabellos

DN DIN	D2	S	Gew. [kg]
65	80	10	0,15
80	95	10	0,25
100	114	12	0,28



Nutmutter für Schauglas

DN	B1	B2	D1	D3	E	Gew. [kg]
25	21	18	26	63	Rd 52 x 1/6"	0,18
32	21	18	32	70	Rd 58 x 1/6"	0,22
40	21	18	38	78	Rd 65 x 1/6"	0,25
50	22	19	50	92	Rd 78 x 1/6"	0,33
65	25	21	66	112	Rd 95 x 1/6"	0,55
80	29	25	81	127	Rd 110 x 1/4"	0,80
100	31	26	100	148	Rd 130 x 1/4"	1,08
125	35	30	125	178	Rd 160 x 1/4"	1,45
150	40	34	150	210	Rd 190 x 1/4"	1,88

Ersatzteile Siebe und Schaugläser

Distanzscheibe für Schauglas

PTFE		
DN DIN		Artikel-Nr.
25		6020 05 04 4
32		6020 06 04 4
40		6020 07 04 4
50		6020 08 04 4
65		6020 09 04 4
80		6020 10 04 4
100		6020 12 04 4
125		6020 13 04 4
150		6020 15 04 4

Borosilikatglas für Schauglas

Borosilikatglas		
DN DIN		Artikel-Nr.
25		6020 05 03 9
32		6020 06 03 9
40		6020 07 03 9
50		6020 08 03 9
65		6020 09 03 9
80		6020 10 03 9
100		6020 12 03 9
125		6020 13 03 9
150		6020 15 03 9

Borosilikatglas für LED Schauglas kabellos

Borosilikatglas		
DN DIN		Artikel-Nr.
65		6031 09 03 9
80		6031 10 03 9
100		6031 12 03 9

Nutmutter für Schauglas

1.4301 (304)/pol		1.4404 (316L)/pol	
DN	Artikel-Nr.		Artikel-Nr.
25	60015 000 025 10		60015 000 025 30
32	60015 000 032 10		60015 000 032 30
40	60015 000 040 10		60015 000 040 30
50	60015 000 050 10		60015 000 050 30
65	60015 000 065 10		60015 000 065 30
80	60015 000 080 10		60015 000 080 30
100	60015 000 100 10		60015 000 100 30
125	60015 000 125 10		60015 000 125 30
150	60015 000 150 10		60015 000 150 30

Ersatzteile Tankausrüstung

Befestigungsset für AWH-Connect DIN 11864

Gewindebolzen	Muttern	Gew. [kg]
4/ M8x25	4/ M8	0,067
8/ M8x25	8/ M8	0,160
8/ M10x35	8/ M10	0,308

Befestigungsset für AWH-Connect

Schrauben	Muttern	Gew. [kg]
4/ M6 x 16	4/ M6	0,03
4/ M6 x 25	4/ M6	0,04
4/ M8 x 20	4/ M8	0,07
4/ M8 x 25	4/ M8	0,07
6/ M8 x 25	6/ M8	0,11
4/ M8 x 30	4/ M8	0,09
6/ M8 x 30	6/ M8	0,14
8/ M8 x 30	8/ M8	0,18

Ersatzteile Tankausrüstung

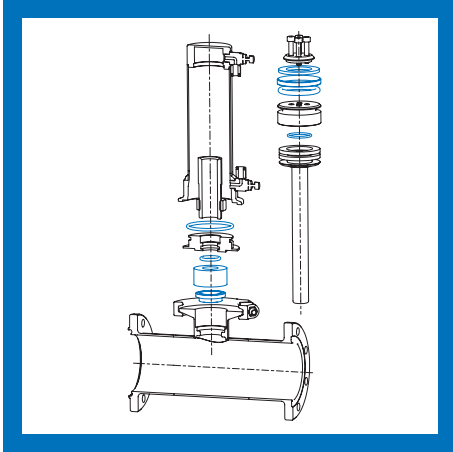
Befestigungsset für AWH-Connect DIN 11864

A4-70/A4-50		
Muttern		Artikel-Nr.
4 /M8		1613M4082580031
8 /M8		1623M808252
8 /M10		1623M810352

Befestigungsset für AWH-Connect

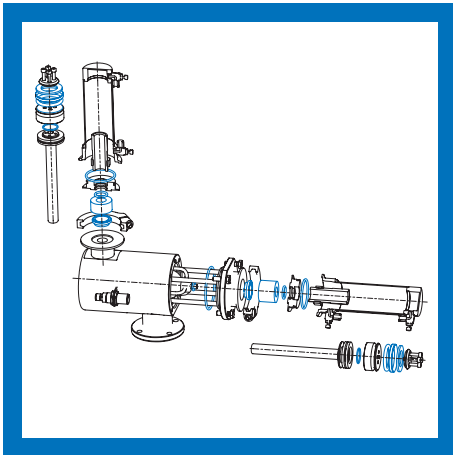
A4-70/A4-50		SA193 B8M / SA194 8M	
Muttern	Artikel-Nr.		Artikel-Nr.
4/M6	161 3 M406 16 800 31		
4/M6	161 3 M406 25 800 31		161 3 M406 25 900 41
4/M8	161 3 M408 20 800 31		
4/M8	161 3 M408 25 800 31		161 3 M408 25 900 41
6/M8	161 3 M608 25 800 31		
4/M8	161 3 M408 30 800 31		
6/M8	161 3 M608 30 800 31		161 3 M608 30 900 41
8/M8	161 3 M808 30 800 31		161 3 M808 30 900 41

Ersatzteile Molchtechnik



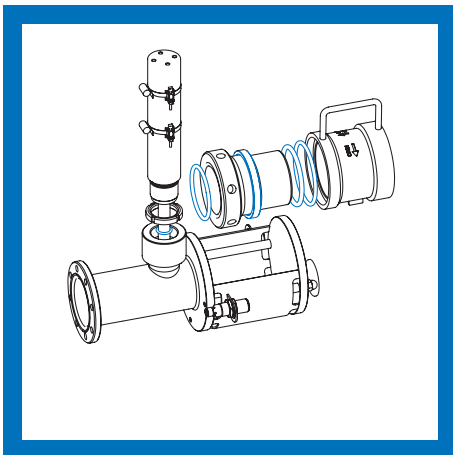
Wartungskit Molchstopper

DN DIN	Gew. [kg]
alle	0,03



Wartungskit Hygiene Inlinestation

DN DIN	DN Zoll	Gew. [kg]
40	1 1/2"	0,07
50	2"	0,07
65	2 1/2"	0,07
80	3"	0,07
100	4"	0,07



Wartungskit Steckkammer

DN DIN	Gew. [kg]
40	0,03
50	0,03
65	0,05
80	0,06
100	0,08

Ersatzteile Molchtechnik

Wartungskit Molchstopper

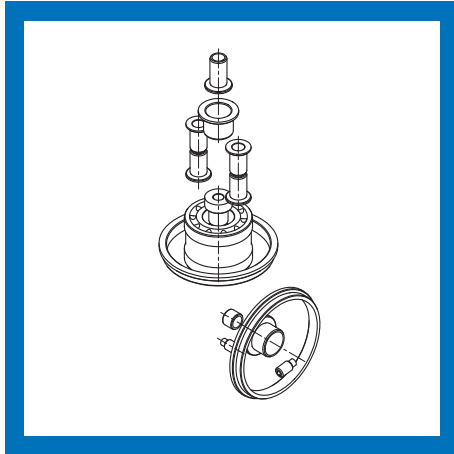
EPDM		FKM	
DN	Artikel-Nr.	Artikel-Nr.	
alle	6819 0007 902/1	6819 0007 902/2	

Wartungskit Hygiene Inlinestation

EPDM		FKM	
DN	Artikel-Nr.	Artikel-Nr.	
40	6838 0007 902/1	6838 0007 902/2	
50	6838 0008 902/1	6838 0008 902/2	
65	6838 0009 902/1	6838 0009 902/2	
80	6838 0010 902/1	6838 0010 902/2	
100	6838 0012 902/1	6838 0012 902/2	

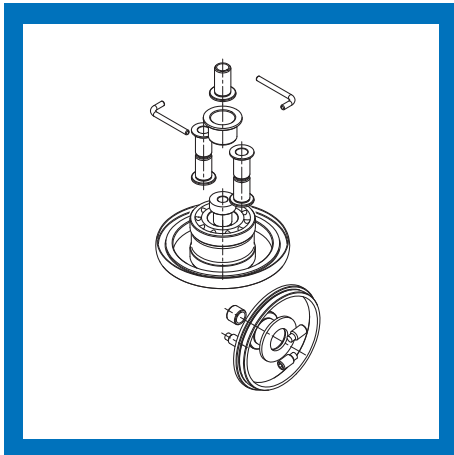
Wartungskit Steckkammer

EPDM		FKM	
DN	Artikel-Nr.	Artikel-Nr.	
40	6805 0007 902/1	6805 0007 902/2	
50	6805 0008 902/1	6805 0008 902/2	
65	6805 0009 902/1	6805 0009 902/2	
80	6805 0010 902/1	6805 0010 902/2	
100	6805 0012 902/1	6805 0012 902/2	



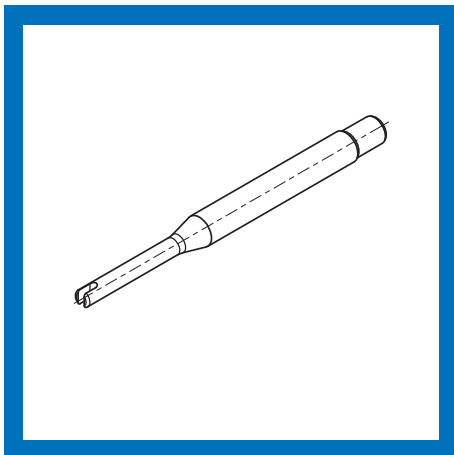
Verschleißteilepaket TANKO® MX

Art	Gew. [kg]	Artikel-Nr.
TANKO® MX125/150	0,038	66M A00 OVG 0000



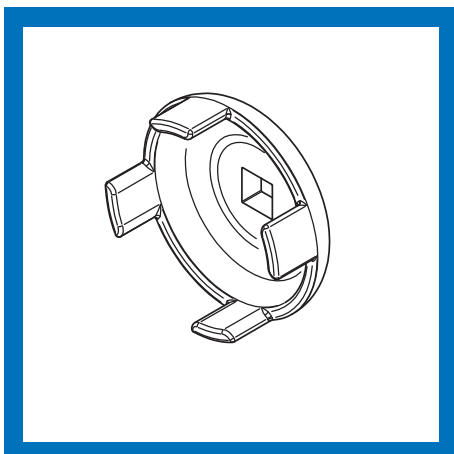
Verschleißteilepaket TANKO® MX ATEX

Art	Gew. [kg]	Artikel-Nr.
TANKO® MX125/150	0,04	66M A00 OVG 0001 X



Montagetreiber für Sicherungsstift TANKO® MX

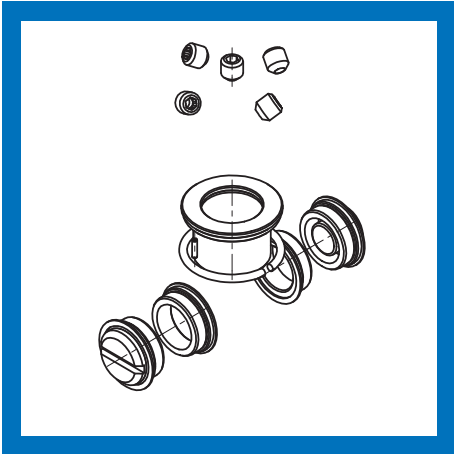
Art	Gew. [kg]	Artikel-Nr.
Ø2,5 mit Führungsschlitz / Chrom-Vanadium	0,056	664 MWM A02 1A00



Montagelocke für Düsenträger TANKO® MX

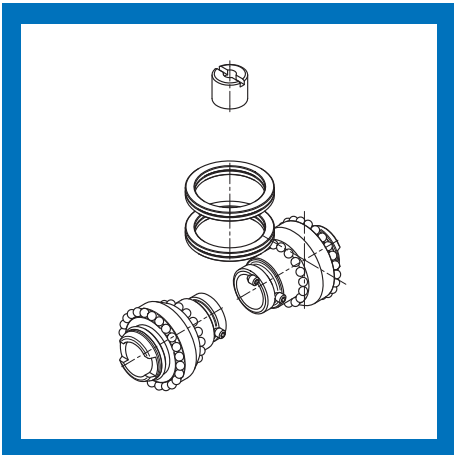
Art	Gew. [kg]	Artikel-Nr.
mit Aufnahme für Drehmomentschlüssel 1/2" Innensechskant, 1.4404	0,21	664 MWM A44 4A20

Ersatzteile Reinigungstechnik - TANKO® JM



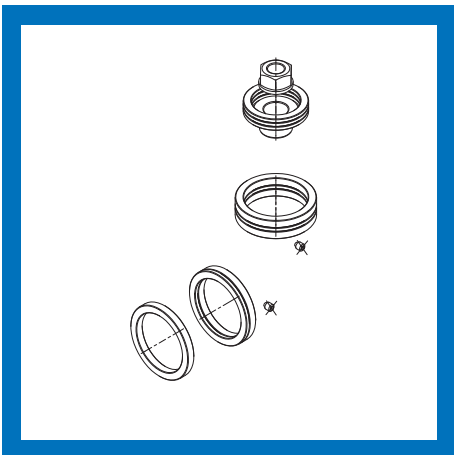
Verschleißteilepaket TANKO® JM100

Art	Gew. [kg]	Artikel-Nr.
TANKO® JM100	0,023	668 16 000G V000 00



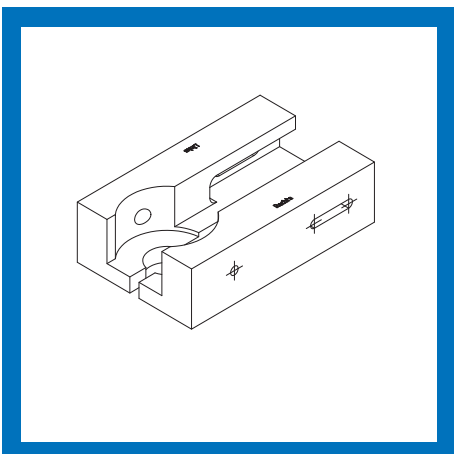
Verschleißteilepaket TANKO® JM500

Art	Gew. [kg]	Artikel-Nr.
TANKO® JM500	0,092	668 56 000G V000 00



Verschleißteilepaket TANKO® JM800

Art	Gew. [kg]	Artikel-Nr.
TANKO® JM800	0,092	668 83 000G V000 00

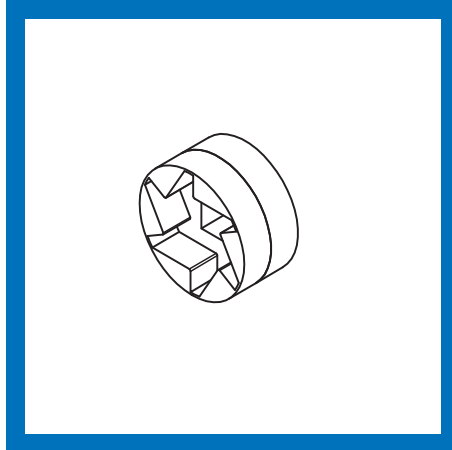


Montagehilfe TANKO® JM100/500/800

Art	Gew. [kg]	Artikel-Nr.
TANKO® JM100/500/800	1,197	664 MH J800 Z000
Satz bestehend aus:		
Montagebacke 1 - links		
Montagebacke 2 - rechts		
Aluminium		

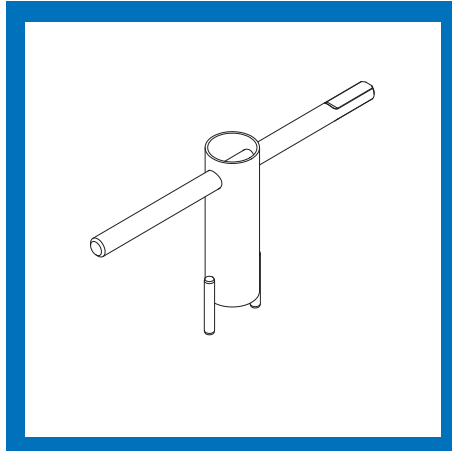
Montage-Demontage-Werkzeug für Rotor TANKO® JM100

Art	Gew. [kg]	Artikel-Nr.
TANKO® JM100	0,12	664 MW J132 0000



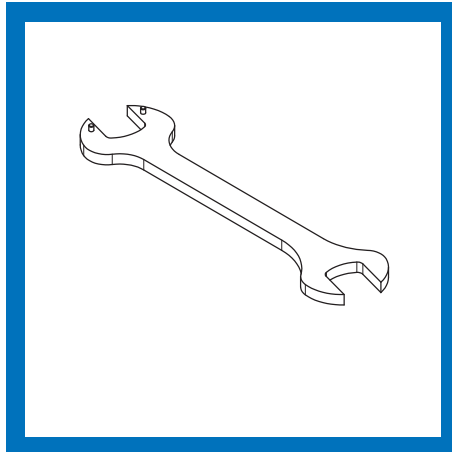
Montage-Demontage-Werkzeug für Rotor TANKO® JM500/800

Art	Gew. [kg]	Artikel-Nr.
TANKO® JM500/800	0,758	664 MW J832 0000



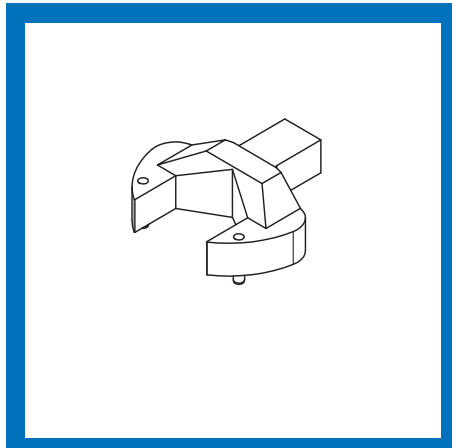
Montage-Demontage-Werkzeug für Zahnräder TANKO® JM500/800

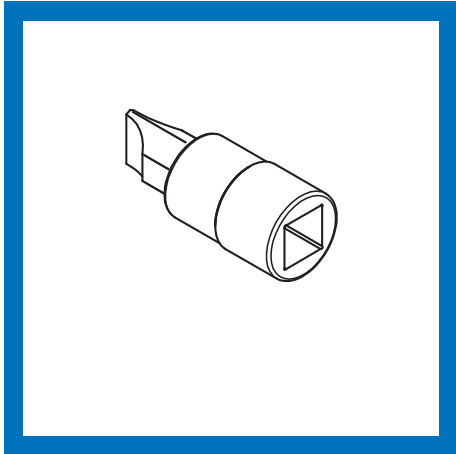
Art	Gew. [kg]	Artikel-Nr.
TANKO® JM500	0,604	664 MW J540 0000
TANKO® JM800	0,604	664 MW J840 0000



Sonderschlüssel Zahnrad TANKO® JM500/800

Art	Gew. [kg]	Artikel-Nr.
TANKO® JM500	0,604	664 MW J540 000 S
TANKO® JM800	0,604	664 MW J840 000 S

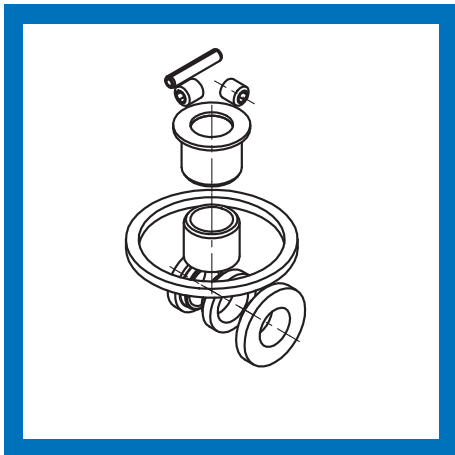




Montagewerkzeug für Verschlusschraube TANKO® JM100

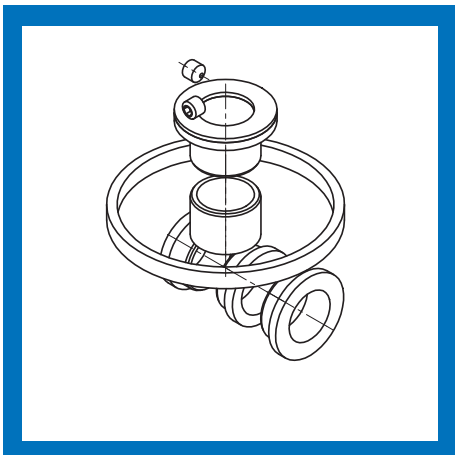
Art	Gew. [kg]	Artikel-Nr.
TANKO® JM100 1/2" Innensechskant	0,12	664 MW J153 000 0

Verschleißteilepaket TANKO® JX70

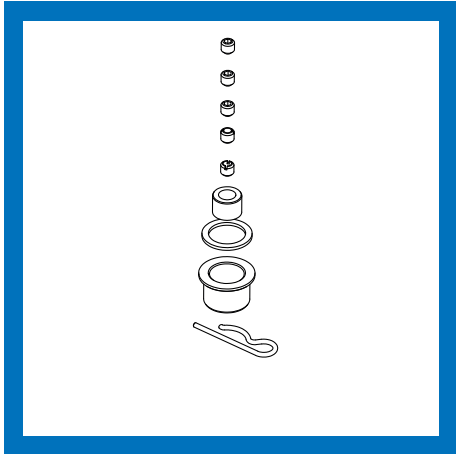


Art	Gew. [kg]	Artikel-Nr.
TANKO® JX70 Standard	0,012	66 COFO E029 051
TANKO® JX70 ATEX	0,012	66 COXO E029 051
TANKO® JX70 Kugellager	0,012	66 COFO E029 053

Verschleißteilepaket TANKO® JX75

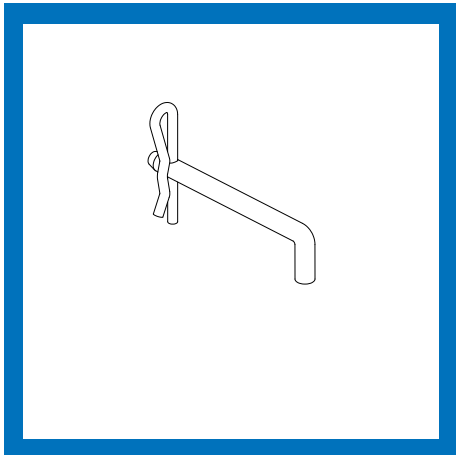


Art	Gew. [kg]	Artikel-Nr.
TANKO® JX75 Standard	0,093	66 DOFO E029 051
TANKO® JX75 ATEX	0,093	66 DOXO E029 051



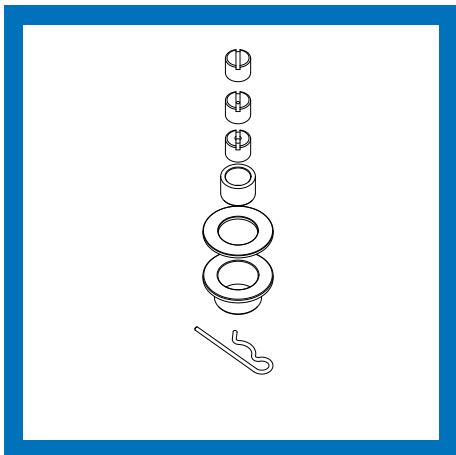
Verschleißteilepaket TANKO® CP2/CP2S

Art	Gew. [kg]	Artikel-Nr.
TANKO® CP2/CP2S	0,013	669 010 00V 000 0



Clipon-Verbindungssatz TANKO® CP2S

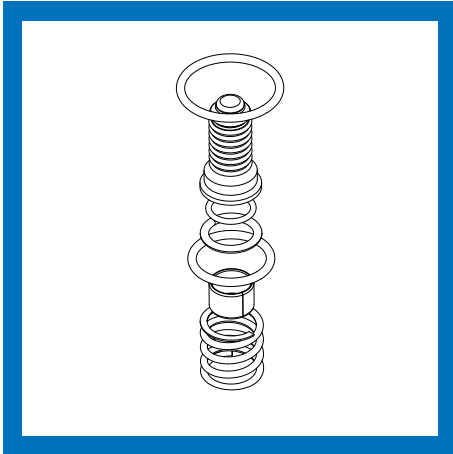
Art	Gew. [kg]	Artikel-Nr.
Verbindungstechnik und Federstecker	0,007	664 000 121 012 0



Verschleißteilepaket TANKO® CP3

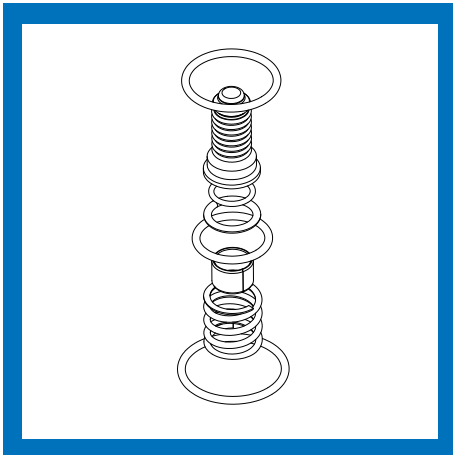
Art	Gew. [kg]	Artikel-Nr.
TANKO® CP3	0,085	669 020 00V 0000

Verschleißteilepaket TANKO® GC (Clamp)



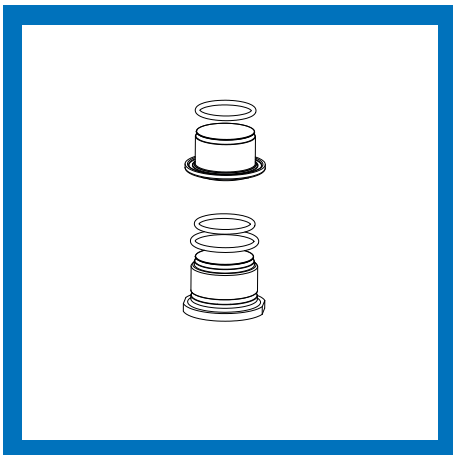
Art	Gew. [kg]
PTFE	0,031
UHMW-PE	0,033

Verschleißteilepaket TANKO® GC (Gewinde)



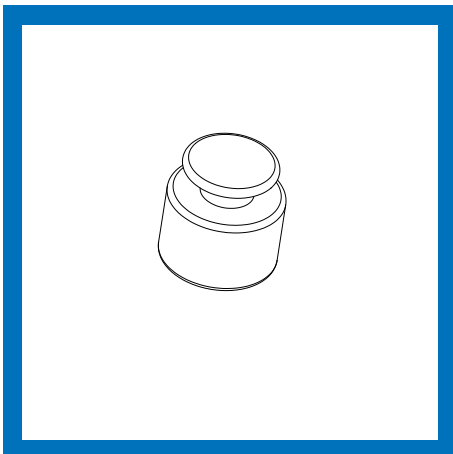
Art	Gew. [kg]
PTFE	0,034
UHMW-PE	0,034

Blindstopfen für Anschweißadapter TANKO® GC

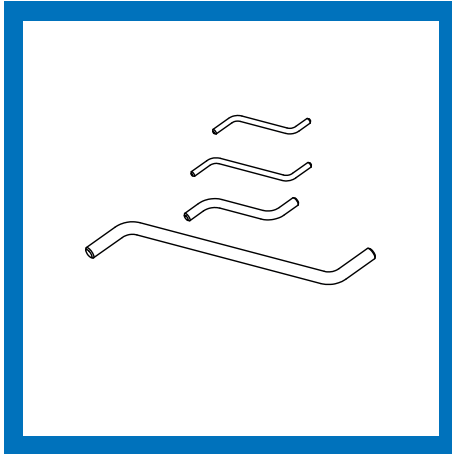


Art	Gew. [kg]
Clamp	0,758
Gewinde	0,720

Verschlusskappe G 3/8" TANKO® GC



Art	Gew. [kg]
Gewinde	0,041



TANKO® S/RB Set Drahtsicherungsstifte

Art	zu verwenden für Werkstoffe	Ø	Länge	Gew. [kg]
TANKO® S20 / RB30	1.4435 (316L), 1.4404 (316L)	2	40	0,005
TANKO® S20 / RB30	1.4571 (316Ti)	2	40	0,005
TANKO® S20 / RB30	2.4602 (HC22), 2.4610 (HC4)	2	40	0,005
TANKO® S30 / RB40	1.4435 (316L), 1.4404 (316L)	2	49	0,006
TANKO® S30 / RB40	1.4571 (316Ti)	2	49	0,006
TANKO® S30 / RB40	2.4602 (HC22), 2.4610 (HC4)	2	49	0,006
TANKO® RB40	1.4435 (316L), 1.4404 (316L)	2,4	49	0,02
TANKO® RB40	1.4571 (316Ti)	2,4	49	0,02
TANKO® RB40	1.4571 (316Ti)	2,4	59	0,02
TANKO® RB40	2.4602 (HC22), 2.4610 (HC4)	2,4	49	0,02
TANKO® S40 / RB64	1.4571 (316Ti)	3,6	78	0,034
TANKO® S40 / RB64	2.4602 (HC22), 2.4610 (HC4)	3,6	78	0,034
TANKO® S50 / RB90	1.4571 (316Ti)	4,5	115	0,7

TANKO® S/RB Set Drahtsicherungsstifte

4 Stück Clipon		
Art		Artikel-Nr.
TANKO® S20		664 00 00A2 0044
TANKO® S20		664 00 00A2 0064
TANKO® S20		664 00 00A2 0094
TANKO® S30		664 00 00A3 0044
TANKO® S30		664 00 00A3 0064
TANKO® S30		664 00 00A3 0094
TANKO® RB40		664 00 00A5 0044
TANKO® RB40		664 00 00A5 0064
TANKO® RB40		664 00 00A5 1064
TANKO® RB40		664 00 00A5 0094
TANKO® S40		664 00 00A6 0054
TANKO® S40		664 00 00A6 0074
TANKO® S50		664 00 00A7 0054

Ersatzteile Reinigungstechnik - TANKO® RT

Verschleißteilepaket TANKO® RT

Art	Gew. [kg]
Standard	0,148
ohne Kolbenring ATEX	0,2
mit Kolbenring ATEX	0,2

Ersatz-Sprühkopf für TANKO® RT

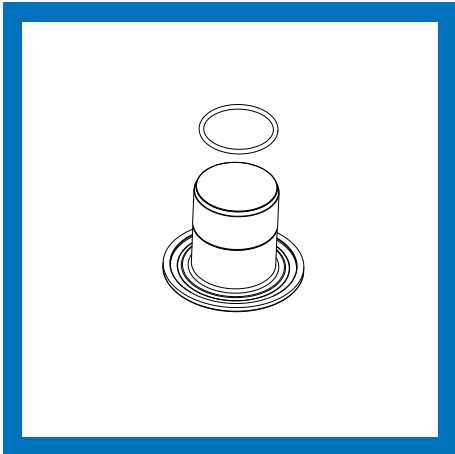
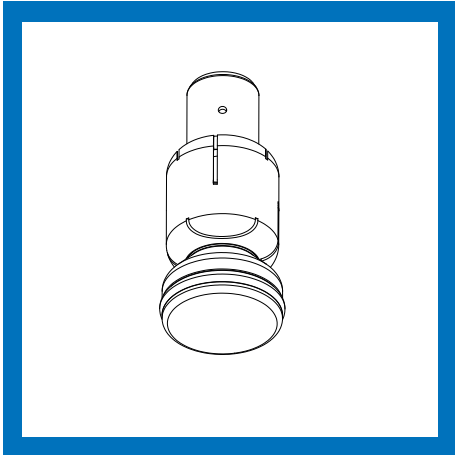
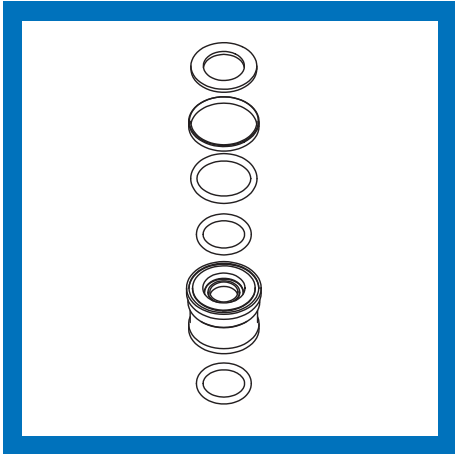
Art	Gew. [kg]
RPB35E CA	0,3
RPB35E CB	0,3
RPB35E CC	0,3
RPB35E CD	0,3
RPB35E CAS	0,3

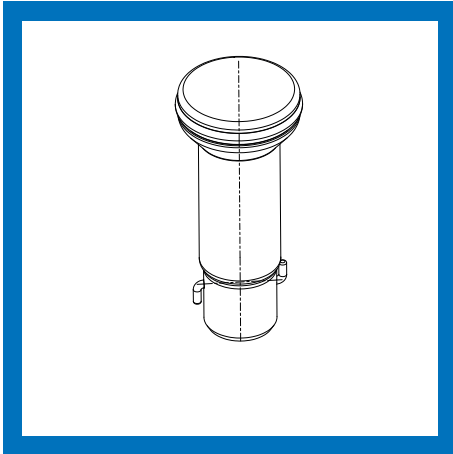
Blindstopfen und O-Ringe für Kombi-Behälterstutzen TANKO® RT

Art	Gew. [kg]
Blindstopfen 1.4435	0,821
Blindstopfen 2.4602	0,860
O-Ring 45 x 3 EPDM	0,001
O-Ring 45 x 3 FKM	0,001
O-Ring 45 x 3 FFKM	0,001

Medienanschluss-Adapter TANKO® RT

Art	Gew. [kg]
DN25/1"	0,142





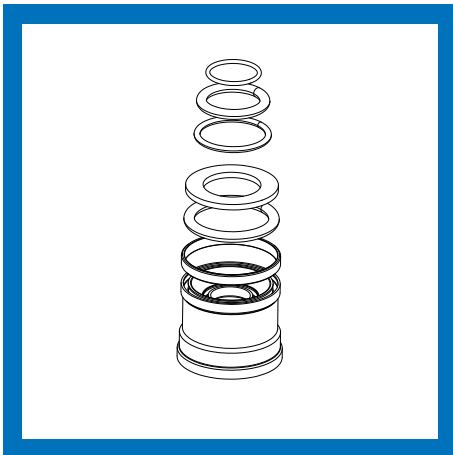
Ersatz-Sprühkopf für TANKO® RTS ungebohrt

Art	Gew. [kg]
Sprühkopf TANKO® RTS	0,344

Ersatzteile Reinigungstechnik - TANKO® RTS

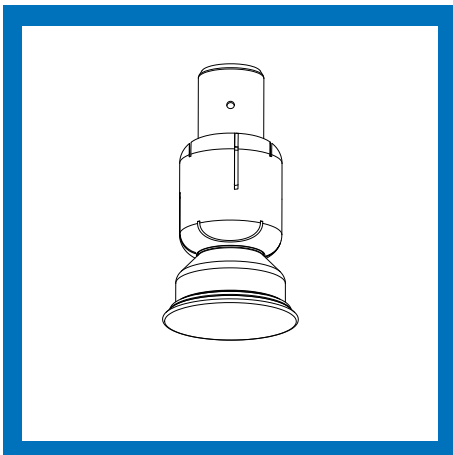
Ersatz-Sprühkopf für TANKO® RTS ungebohrt

EPDM		FKM	
Art	Artikel-Nr.	Artikel-Nr.	
Sprühkopf	6676 X0X 0602 0231	6676 X0X 0602 0232	



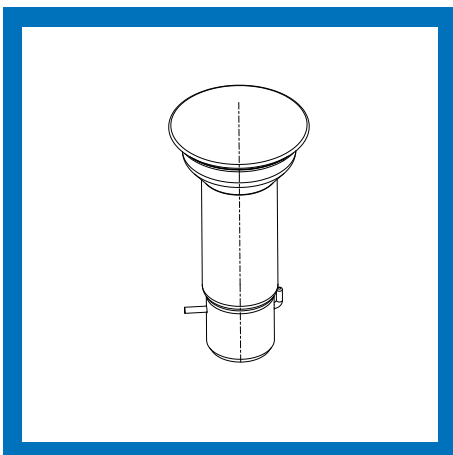
Ersatz-und Verschleißteilpakete TANKO® RTP und TANKO® RTPS

Art	Gew. [kg]
TANKO® RTPS und TANKO® RTPS	0,14
TANKO® RTPS ATEX und TANKO® RTPS	0,20



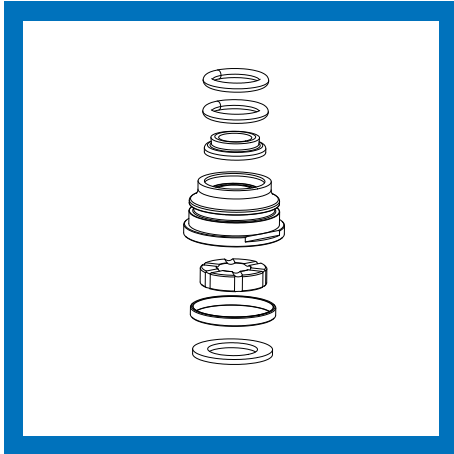
Ersatz-Sprühkopf für TANKO® RTP

Art	Gew. [kg]
RPB35P CA	0,4
RPB35P CB	0,4
RPB35P CC	0,4
RPB35P CD	0,4
RPB35P CAS	0,4

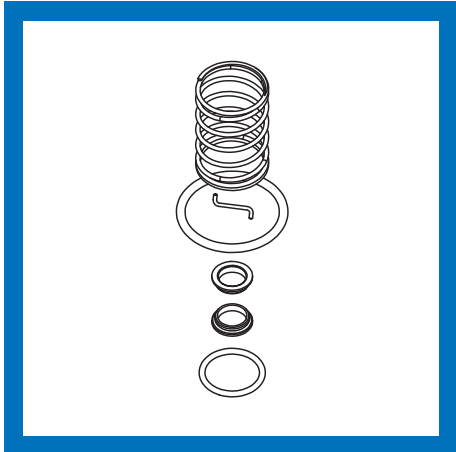


Ersatz-Sprühkopf für TANKO® RTPS ungebohrt

Art	Gew. [kg]
Sprühkopf TANKO® RTPS	0,284

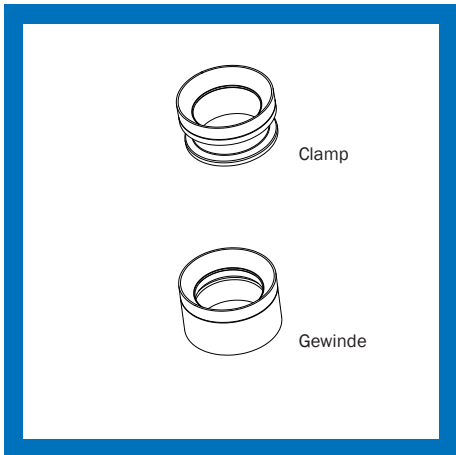


Ersatz-und Verschleißteilpaket TANKO® RTF		
Art	Gew. [kg]	Artikel-Nr.
TANKO® RTF	0,2	66RA 100 1VA0 0000



Verschleißteilepaket TANKO® RF

Art	Gew. [kg]	Artikel-Nr.
TANKO® RF40 EPDM	0,015	66RF 040 OVT E00
TANKO® RF40 FKM	0,015	66RF 040 OVT V00
TANKO® RF50 EPDM	0,015	66RF 050 OVT E00
TANKO® RF50 FKM	0,015	66RF 050 OVT V00



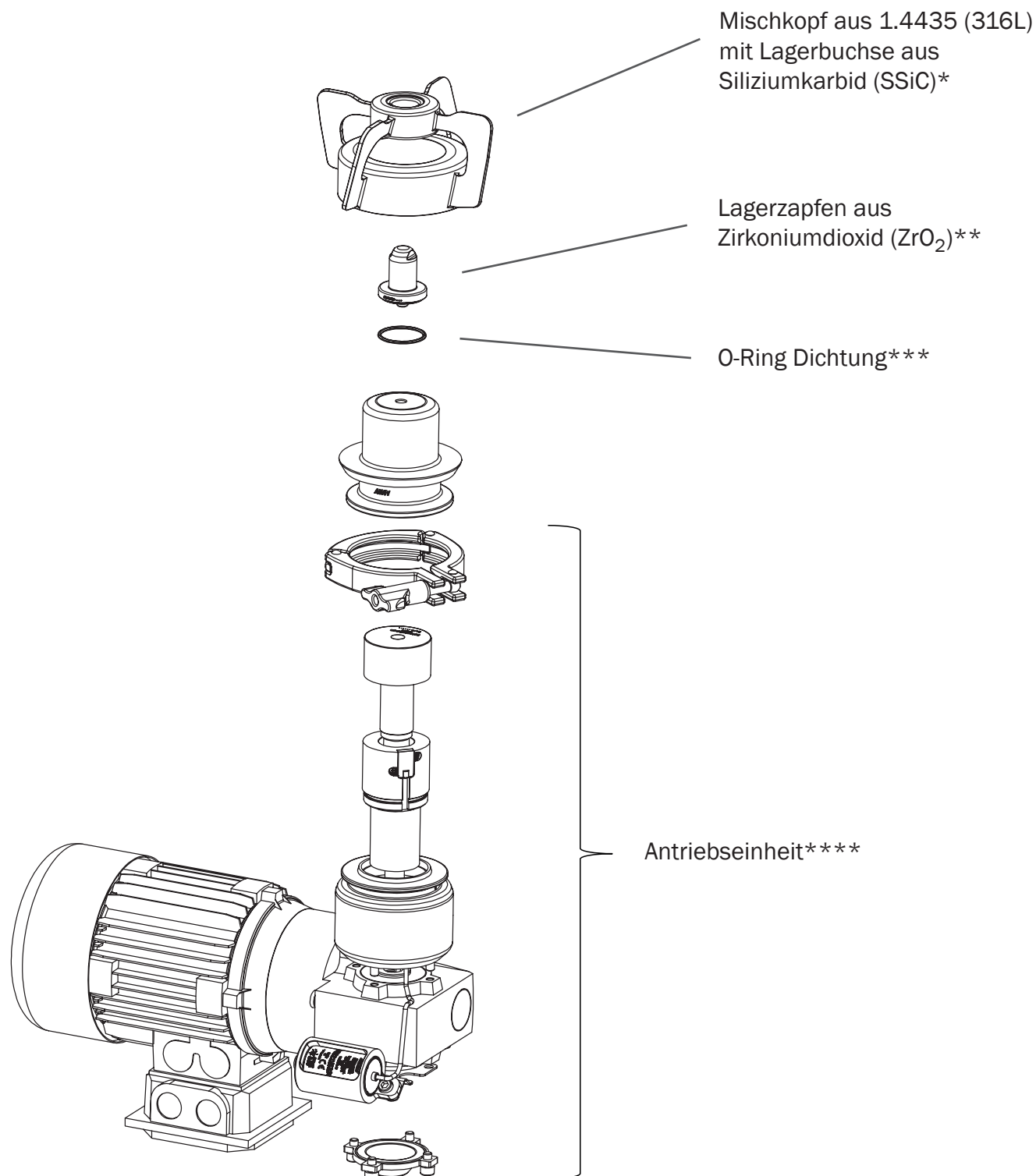
Anschweißstutzen TANKO® RF

Art	Gew. [kg]	Artikel-Nr.
TANKO® RF40 Clamp	0,15	66RF 040 OAC 020
TANKO® RF40 Gewinde	0,15	66RF 040 OAG 020
TANKO® RF50 Clamp	0,16	66RF 050 OAC 020
TANKO® RF50 Gewinde	0,16	66RF 050 OAG 020

Ersatzteile Reinigungstechnik - Greifzangen



Greifzangen		
Art	Gew. [kg]	Artikel-Nr.
Rohr-Greifzange mit Kunststoffbacken	0,283	07509
Ersatz-Kunststoffbacken Rohr-Greifzange	0,010	07510
Greifzange mit Kunststoffbacken	0,207	07506



Exemplarische Darstellung
VPureMix® LS500 mit Sensoreinheit

- * Mischköpfe aus den optional erhältlichen Sonderwerkstoffen 1.4539 (904L/UNS N08904); 1.4529 (6Mo/UNS N08367) und 2.4602 (Alloy 22/UNS N06022) sind nicht auf Anfrage erhältlich
- ** Lagerzapfen aus Zirkoniumdioxid (ZrO₂) ist standardmäßig mit O-Ring Dichtung aus EPDM, FKM, VMQ oder FFKM ausgestattet
- *** O-Ring Dichtung erhältlich in EPDM, FKM, VMQ und FFKM
- **** Antriebseinheiten der VPureMix® Low Shear Magnetrührwerke auf Anfrage erhältlich

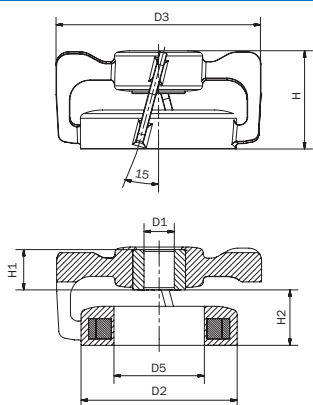
Ersatzteile Mixertechnik

Empfohlene Ersatzteile

Typ VPureMix® Low Shear (LS) Magnetrührwerk

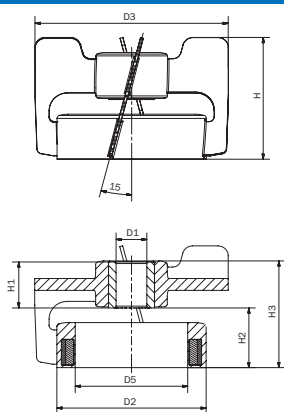
Empfohlenes Ersatzteil	Artikel-Nr.	LS30	LS50	LS100	LS250	LS500	LS1000	LS2000	LS5000	LS10000	LS20000	LS30000
Mischkopf LS30 komplett	961MH1A031510	•										
Mischkopf LS50 komplett	961MH2A031510		•									
Mischkopf LS100 komplett	961MH3A031510			•								
Mischkopf LS250 komplett	961MHCA031510				•							
Mischkopf LS500 komplett	961MH4A031510					•						
Mischkopf LS1000 komplett	961MH5A031510						•					
Mischkopf LS2000 komplett	961MH6A031510							•				
Mischkopf LS5000 komplett	961MH7A031510								•			
Mischkopf LS10000 komplett	961MH8A031510									•		
Mischkopf LS20000 komplett	961MH9A031510										•	
Mischkopf LS30000 komplett	961MHTA031510											•
Lagerzapfen D12, ZrO2/EPDM	961MB0012A01C53	•	•	•								
Lagerzapfen D12, ZrO2/VMQ	961MB0012A01D53	•	•	•								
Lagerzapfen D12, ZrO2/FKM	961MB0012A01E53	•	•	•								
Lagerzapfen D12, ZrO2/FFKM	961MB0012A01F53	•	•	•								
Lagerzapfen D20, ZrO2/EPDM	961MB0020A01C53				•	•	•	•				
Lagerzapfen D20, ZrO2/VMQ	961MB0020A01D53				•	•	•	•				
Lagerzapfen D20, ZrO2/FKM	961MB0020A01E53				•	•	•	•				
Lagerzapfen D20, ZrO2/FFKM	961MB0020A01F53				•	•	•	•				
Lagerzapfen D30, ZrO2/EPDM	961MB0030A01C53								•	•	•	•
Lagerzapfen D30, ZrO2/VMQ	961MB0030A01D53								•	•	•	•
Lagerzapfen D30, ZrO2/FKM	961MB0030A01E53								•	•	•	•
Lagerzapfen D30, ZrO2/FFKM	961MB0030A01F53								•	•	•	•
ORi d 17,12x2,62 DIN ISO EPDM	10605115BE70S2	•	•	•								
ORi d 17,12x2,62 DIN ISO FKM	10605115BV80S2	•	•	•								
ORi d 17,12x2,62 DIN ISO VMQ	10605115BS72T2	•	•	•								
ORi d 17,12x2,62 DIN ISO FFKM	10605115BF72W2	•	•	•								
ORi d 29,82x2,62 DIN ISO EPDM	10605123BE70S2				•	•	•	•				
ORi d 29,82x2,62 DIN ISO FKM	10605123BV80S2				•	•	•	•				
ORi d 29,82x2,62 DIN ISO VMQ	10605123BS72T2				•	•	•	•				
ORi d 29,82x2,62 DIN ISO FFKM	10605123BF72W2				•	•	•	•				
ORi d 39,34x2,62 DIN ISO EPDM	10605129BE70S2								•	•	•	•
ORi d 39,34x2,62 DIN ISO FKM	10605129BV80S2								•	•	•	•
ORi d 39,34x2,62 DIN ISO VMQ	10605129BS72T2								•	•	•	•
ORi d 39,34x2,62 DIN ISO FFKM	10605129BF72W2								•	•	•	•

Mischkopf mit Lagerbuchse LS30 bis LS2000



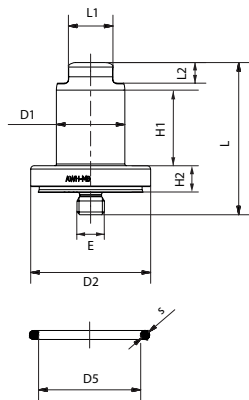
Typ	D1	D2	D3	D5	H	H1	H2	Gew. [kg]
LS30	12	62	82	36	39	16	22	0,36
LS50	12	69	96	38	52,5	16	35,5	0,61
LS100	12	94	120	60	52,5	16	35,5	0,90
LS250	20	96	132	60	66,5	22	43,5	1,40
LS500	20	96	142	60	71,5	22	48,5	1,50
LS1000	20	104	160	68	72,5	22	48,5	1,70
LS2000	20	127	184	91	72,5	22	49,5	2,00

Mischkopf mit Lagerbuchse LS5000 bis LS30000



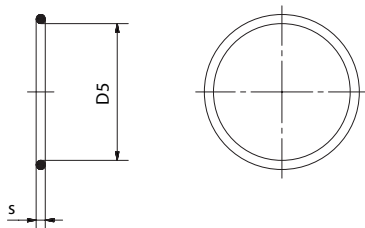
Typ	D1	D2	D3	D5	H	H1	H2	H3	Gew. [kg]
LS5000	30	146	190	110	119	45	58,3	104,3	3,80
LS10000	30	128	225	91	150	45	130,3	84,3	4,90
LS20000	30	210	273	174	131	45	62,8	108,8	5,50
LS30000	30	212	330	174	150	45	79	125	7,60

Lagerzapfen mit O-Ring Dichtung



Typ	D1	D2	D5	s	H1	H2	L	L1	L2	E	Gew. [kg]
D12	12	22	17,12	2,62	16	5,9	33,4	7	6	M6	0,03
D20	20	35	29,82	2,62	22	7,8	44,4	13	6	M8x1	0,20
D30	30	45	39,34	2,62	46	9,9	75,9	22	10	M12x1,5	0,30

O-Ring Dichtung für Lagerzapfen



Typ	D5	s	Gew. [kg]
D12	17,12	2,62	0,001
D20	29,82	2,62	0,001
D30	39,34	2,62	0,002

Ersatzteile Mixertechnik

Mischkopf mit Lagerbuchse LS30 bis LS2000

	1.4435 / SSiC	
Typ	Artikel-Nr.	
LS30	961 MH1A03 1510	
LS50	961 MH2A03 1510	
LS100	961 MH3A03 1510	
LS250	961 MHCA03 1510	
LS500	961 MH4A03 1510	
LS1000	961 MH5A03 1510	
LS2000	961 MH6A03 1510	

Mischkopf mit Lagerbuchse LS5000 bis LS30000

	1.4435 / SSiC	
Typ	Artikel-Nr.	
LS5000	961 MH7A03 1510	
LS10000	961 MH8A03 1510	
LS20000	961 MH9A03 1510	
LS30000	961 MHTA03 1510	

Lagerzapfen mit O-Ring Dichtung

	ZrO2/EPDM		ZrO2/FFKM		ZrO2/VMQ		ZrO2/FKM	
Typ	Artikel-Nr.		Artikel-Nr.		Artikel-Nr.		Artikel-Nr.	
D12	961MB0012A01C53		961MB0012A01F53		961MB0012A01D53		961MB0012A01E53	
D20	961MB0020A01C53		961MB0020A01F53		961MB0020A01D53		961MB0020A01E53	
D30	961MB0030A01C53		961MB0030A01F53		961MB0030A01D53		961MB0030A01E53	

O-Ring Dichtung für Lagerzapfen

	EPDM		FFKM		VMQ		FKM	
Typ	Artikel-Nr.		Artikel-Nr.		Artikel-Nr.		Artikel-Nr.	
D12	10605115BE70S2		10605115BF72W2		10605115BS72T2		10605115BV80S2	
D20	10605123BE70S2		10605123BF72W2		10605123BS72T2		10605123BV80S2	
D30	10605129BE70S2		10605129BF72W2		10605129BS72T2		10605129BV80S2	

Armaturenwerk Hötensleben GmbH
Schulstr. 5-6
D-39393 Hötensleben

Tel: +49 39405 92-0
Fax: +49 39405 92-111
E-Mail: info@awh.eu
http://www.awh.eu

NEUMO Ehrenberg Group

Armaturenwerk Hötensleben GmbH (Deutschland)

